

## Техническое описание

# Электронный ключ программирования A260 для регуляторов температуры серии ECL Comfort

### Описание и область применения



Электронный ключ программирования приложения A260 предназначен для обеспечения работы универсального регулятора температуры ECL Comfort 210 по управлению оборудованием двух независимых систем отопления при централизованном теплоснабжении или местном теплоисточнике (котельной), проиллюстрированных на приведенных ниже рисунках (стр. 88).

Ключ A260 может также использоваться в сочетании с ECL Comfort 310 в случае интегрирования регулятора в систему диспетчерского контроля и управления.

Ключ вставляется в специальный разъем (порт) регулятора температуры ECL Comfort 210(310).

Энергонезависимая память ключа содержит:

- единый алгоритм управления системами в соответствии со всеми вариантами приложения A260;
- вид графической информации, выводимой на дисплей прибора в соответствии с привязанным к ключу приложением (технологической схемой), и доступные для этого языки;
- системные и пользовательские заводские настройки, которые могут быть изменены или восстановлены.

ECL Comfort 210(310) с ключом A260 позволяет:

- регулировать температуру теплоносителя, поступающего в каждую из двух систем отопления, в зависимости от температуры наружного воздуха в соответствии с индивидуальным температурным графиком для обеспечения заданной температуры

воздуха в отапливаемых помещениях здания;

- осуществлять управление системами отопления с коррекцией по фактической температуре воздуха в помещениях (при установке комнатных датчиков или блоков ECA 30);
- ограничивать температуру теплоносителя, возвращаемого в тепловую сеть или котел после систем теплопотребления, в соответствии с температурными графиками или по заданному постоянному значению;
- отключать системы отопления (закрывать регулирующие клапаны и останавливать насосы) при превышении заданной температуры наружного воздуха;
- производить снижение температуры воздуха в отапливаемых помещениях по произвольным расписаниям с заданным темпом или с учетом текущей температуры наружного воздуха (чем ниже температура вне здания, тем меньше величина понижения температуры в помещениях);
- осуществлять после снижения температуры форсированный натоп помещений здания, обслуживаемых системами, зависящий от температуры наружного воздуха и теплоаккумулирующих характеристик строительных конструкций;
- выполнять плавный пуск систем отопления (медленное открытие регулирующих клапанов);
- периодически запускать электроприводы регулирующих клапанов и насосов для исключения их заклинивания в период бездействия систем;
- сохранять активность защиты систем отопления от замерзания при их отключении;
- интегрировать регулятор (только ECL Comfort 310) в систему диспетчеризации.

### Особые функции

- Задание криволинейного (ломаного) температурного отопительного графика путем ввода 6 реперных точек.
- Ограничение предельного количества теплоносителя или теплопотребления по сигналам расходомера или теплосчетчика.

**Применение ECL Comfort 210 с ключом приложения A260**

<p><b>Приложение A260.1а.</b> Системы радиаторного (контур 1) и напольного (контур 2) отопления, присоединенные к тепловым сетям централизованного теплоснабжения по независимой схеме</p>	<p><b>Приложение A260.1б.</b> Две системы радиаторного отопления (контур 1 и 2), присоединенные к тепловым сетям централизованного теплоснабжения по независимой схеме</p>
<p><b>Приложение A260.1с.</b> Две системы радиаторного отопления (контур 1 и 2), присоединенные к тепловым сетям централизованного теплоснабжения по зависимой схеме</p>	<p><b>Приложение A260.1д.</b> Системы радиаторного (контур 1) и напольного (контур 2) отопления, присоединенные к тепловым сетям централизованного теплоснабжения по независимой схеме через общий водоподогреватель</p>
<p><b>Приложение A260.1е.</b> Системы радиаторного (контур 1) и напольного (контур 2) отопления, присоединенные к индивидуальному источнику тепловой энергии (котельной)</p>	<p><b>Приложение A260.1ф.</b> Две системы радиаторного отопления (контур 1 и 2), присоединенные к индивидуальному источнику тепловой энергии (котельной)</p>

**Примечание.**

1. Представленные в техническом описании схемы являются лишь принципиальными и не содержат всех необходимых технологических компонентов (запорной арматуры, манометров, термометров и др).
2. Приведенные на схемах элементы автоматического управления (датчики, насосы, регулирующие клапаны и пр.) присоединены к регулятору ECL Comfort 210 (линии связей на схемах не показаны).

## Список компонентов

S1 — датчик температуры наружного воздуха.

S2 и S8 — датчики температуры воздуха в помещении или ECA 30 (устанавливаются при необходимости).

S3 — датчик температуры теплоносителя, подаваемого в систему отопления (контур 1).

S4 — датчик температуры теплоносителя, подаваемого в систему отопления (контур 2).

S5 — датчик температуры теплоносителя, возвращаемого в тепловую сеть централизованного теплоснабжения после системы отопления (контур 1) или после общего водоподогревателя, а также после систем отопления в котел.

S6 — датчик температуры теплоносителя, возвращаемого в тепловую сеть централизованного теплоснабжения после системы отопления (контур 2).

P1 — циркуляционный насос системы отопления (контур 1).

P2 — циркуляционный насос системы отопления (контур 2).

M1 — регулирующий клапан с электроприводом системы отопления (контур 1).

M2 — регулирующий клапан с электроприводом системы отопления (контур 2).

R4 — устройство сигнализации.

**Принцип управления системами отопления**  
(контур 1 и 2)

Алгоритм управления системами отопления в обоих контурах и для всех вариантов приложений одинаков.

Главным параметром для каждой системы отопления является температура подаваемого в нее теплоносителя, регистрируемая датчиками S3 и S4.

Требуемые температуры теплоносителя в отопительных контурах вычисляются регулятором в соответствии с индивидуальными температурными отопительными графиками на основе текущей температуры наружного воздуха (S1) и заданных потребителем температур воздуха в отапливаемых помещениях (чем ниже температура наружного воздуха, тем выше температура теплоносителя).

Регулирующие клапаны с электроприводами M1 или M2 постепенно открываются, если температуры подаваемого теплоносителя оказываются ниже рассчитанных значений, и наоборот.

В соответствии с произвольно задаваемыми для систем расписаниями (по часам суток и дням недели) с помощью таймера можно переключать режимы работы систем отопления на комфортный или экономичный.

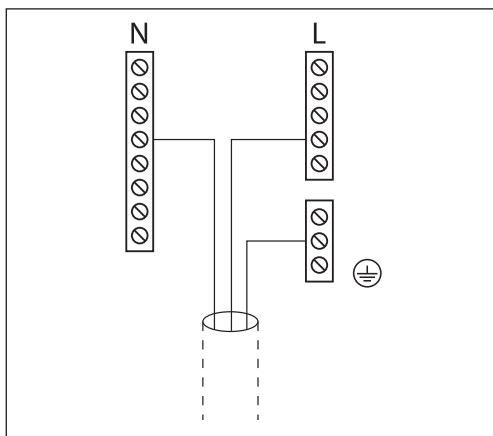
При необходимости возможна корректировка температур теплоносителя в зависимости от фактической температуры воздуха в помещениях. Для этого в помещениях,

обслуживаемых каждой системой, должен быть установлен температурный датчик или блок дистанционного управления ECA 30.

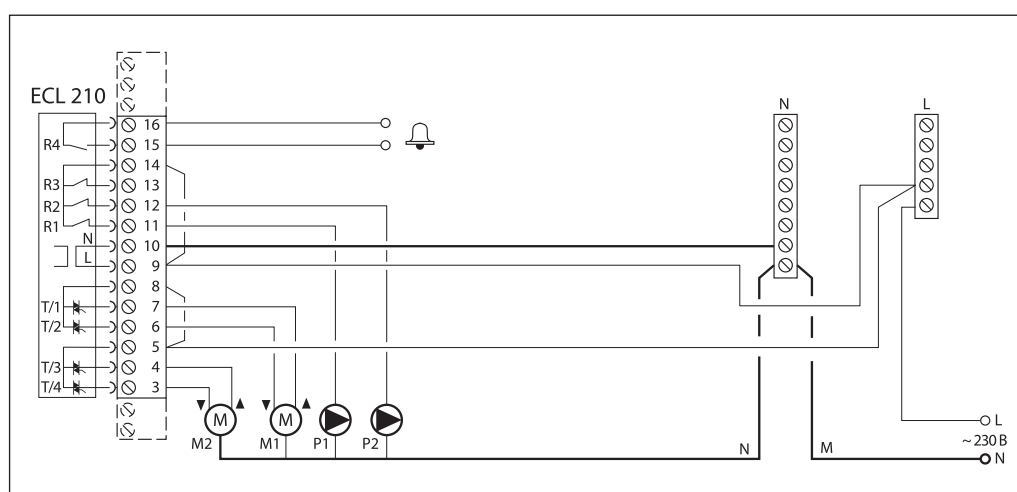
В целях повышения эффективности систем централизованного теплоснабжения регулятор с учетом показаний датчиков S5 и S6 осуществляет ограничение температуры теплоносителя, возвращаемого после систем отопления в тепловую сеть или котел в соответствии с температурным графиком или по заданному постоянному значению. При его отклонении от заданного значения происходит перерасчет требуемой температуры подаваемого в системы отопления теплоносителя.

Циркуляционные насосы P1 и P2 запускаются при включении отопления или для защиты их от замерзания. Отопление может отключаться, когда температура наружного воздуха поднимается выше заданного уровня.

Приложение A260 во всех вариантах может использовать подключенные расходомер или тепловычислитель для ограничения расхода теплоносителя и тепловой энергии. В случае превышения заданных показателей в течение определенного промежутка времени регулятор будет корректировать требуемые значения температур теплоносителя в контурах систем отопления в сторону их уменьшения.

**Электрические соединения на ~230 В. Общие положения**


Общая клемма заземления используется для подключения соответствующих компонентов (насосы, регулирующие клапаны с электроприводом).

**Электрические соединения на ~ 230 В (для приложения A260.1)**


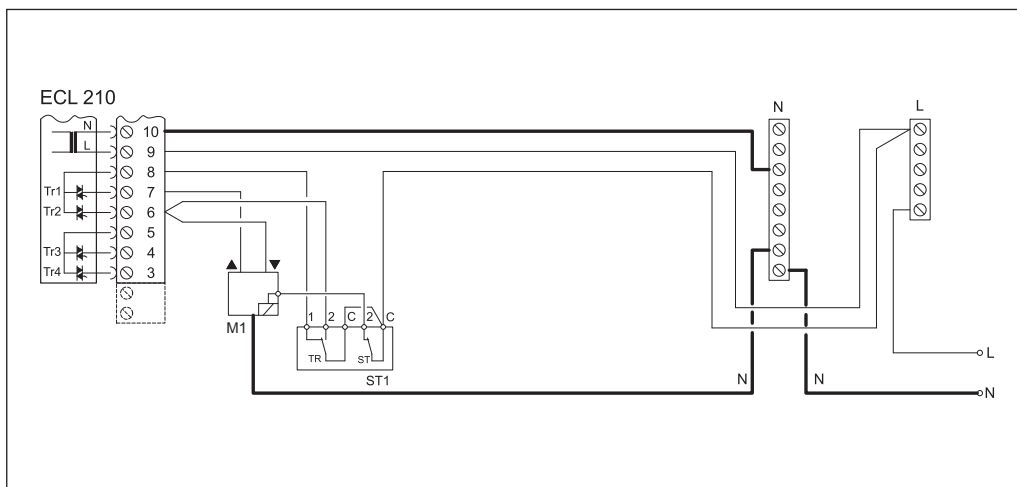
Клемма	Описание	Макс. нагрузка
16	Сигнальное устройство	4 (2)* А при ~230 В
15		
14	Фаза (L) напряжения питания ~230 В для циркуляционных насосов	—
9**		
13	Не используются	—
12	P2 Циркуляционный насос системы отопления (контур 2 — «Включено/выключено»)	4 (2)* А при ~230 В
11	P1 Циркуляционный насос системы отопления (контур 1 — «Включено/выключено»)	4 (2)* А при ~230 В
10	Нейтраль (N) напряжения питания ~230 В	—
8	M1 Фаза (L) напряжения питания ~230 В для электроприводов регулирующих клапанов	—
5**		
7	M1 Электропривод регулирующего клапана системы отопления (контур 1 — «Открытие»)	0,2 А при ~230 В
6	M1 Электропривод регулирующего клапана системы отопления (контур 1 — «Закрытие»)	0,2 А при ~230 В
4	M2 Электропривод регулирующего клапана системы отопления (контур 2 — «Открытие»)	0,2 А при ~230 В
3	M2 Электропривод регулирующего клапана системы отопления (контур 2 — «Закрытие»)	0,2 А при ~230 В

\* Без скобок — активная (омическая) нагрузка, в скобках — реактивная (индуктивная) нагрузка.

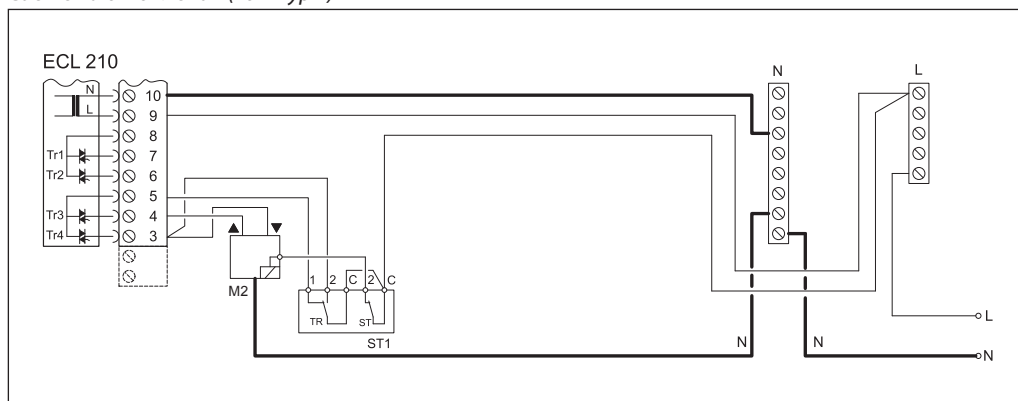
\*\* В клеммной панели регулятора установлены заводские перемычки: между клеммами 5, 8 и шиной L; между клеммами 9, 14 и шиной L; между клеммой 10 и шиной N.

**Электрические соединения на ~230 В для электроприводов регулирующих клапанов при использовании термостата безопасности**

Система отопления (контур 1)



Система отопления (контур 2)

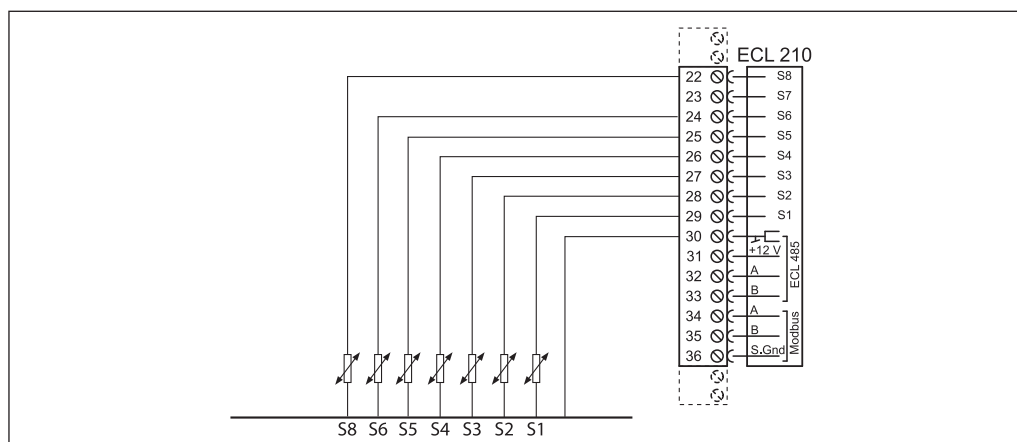


**Внимание!**

Неправильное подключение внешнего оборудования и питания может привести к повреждению регулятора.

Сечение проводов силовых цепей — 0,5–1,5 мм<sup>2</sup>. К каждой винтовой клемме может присоединяться максимально два провода сечением до 1,5 мм<sup>2</sup>.

**Подключение датчиков температуры Pt 1000 (для приложения A260.1)**

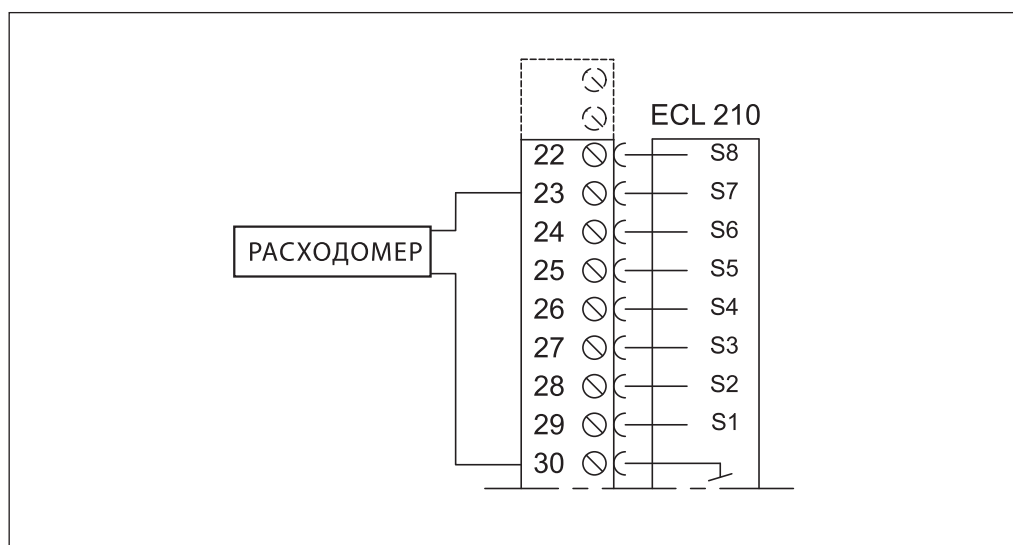


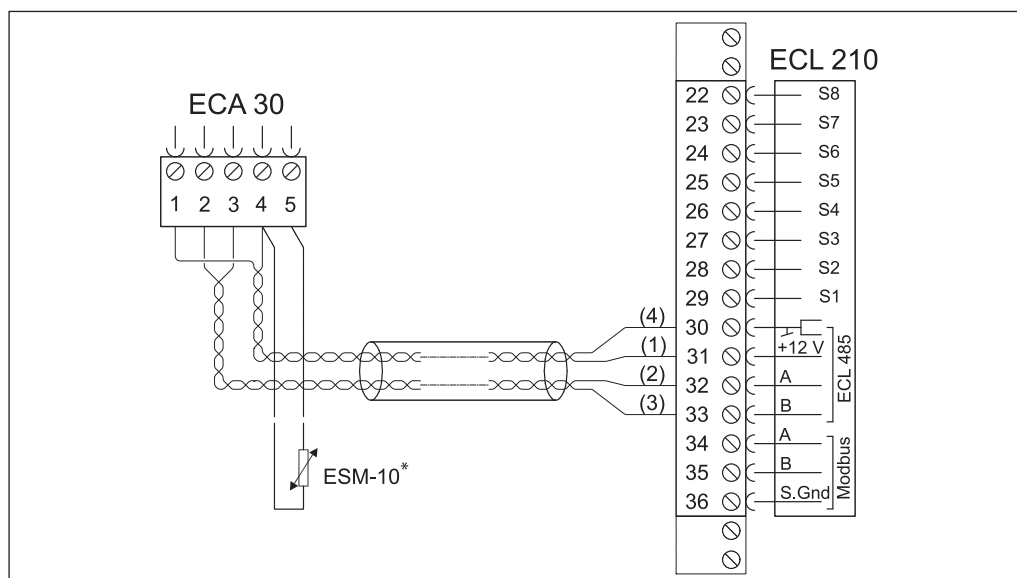
Клемма	Номер датчика	Описание	Тип датчика
29	S1	Датчик температуры наружного воздуха	ESMT
28	S2	Датчик температуры воздуха в помещении для системы отопления (контур 1)	ESM-10
27	S3	Датчик температуры теплоносителя, подаваемого в систему отопления (контур 1)	ESM-11/ESMB/ESMC/ESMU
26	S4	Датчик температуры теплоносителя, подаваемого в систему отопления (контур 2)	ESM-11/ESMB/ESMC/ESMU
25	S5	Датчик температуры теплоносителя, возвращаемого в тепловую сеть централизованного теплоснабжения после системы отопления (контур 1) или в котел	ESM-11/ESMB/ESMC/ESMU
24	S6	Датчик температуры теплоносителя, возвращаемого в тепловую сеть централизованного теплоснабжения после системы отопления (контур 2)	ESM-11/ESMB/ESMC/ESMU
23	S7	Расходомер	—
22	S8	Датчик температуры воздуха в помещении для системы отопления (контур 2)	ESM-10
30	S1—S6	Общая для всех датчиков	—

**Примечание.**

1. Для приложений A266.1 и A266.2 клемма 28 используется только для подключения датчика ESM-10. Вместо ESM-10 температура воздуха в помещении может регистрироваться блоком дистанционного управления ECA 30, схема подключения которого приведена на стр. 81.

2. Клемма 30 соединена заводской перемычкой с общей шиной для датчиков температуры, находящейся внутри клеммной панели регулятора.

**Подключение расходомера с импульсным выходом**


**Электрическое  
соединение ECA 30  
с ECL Comfort 210**


Клемма ECL210	Клемма ECA 30	Описание	Тип (реком.)
30	4	Витая пара	Витая пара
31	1		
32	2		
33	3		
—	4	Выносной датчик температуры воздуха в помещении*	ESM-10
	5		

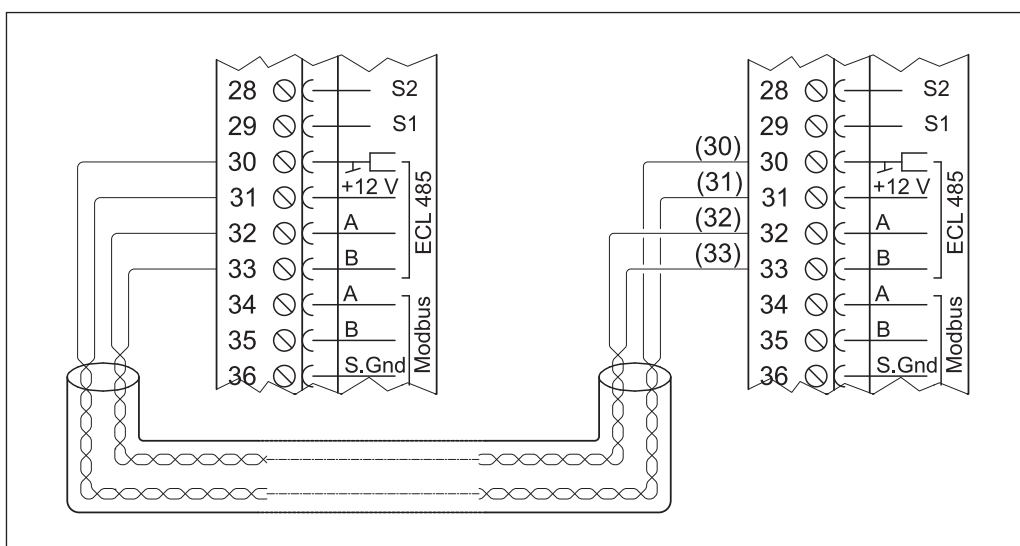
\* Устанавливается при необходимости.

**Электрические  
соединения системы  
с управляемыми  
устройствами**

Регулятор может использоваться в качестве ведущего или ведомого через внутреннюю коммуникационную шину ECL 485 (2 кабеля витой пары).

**Внимание!**

Коммуникационная шина ECL485 несовместима с шиной Bus в ECL Comfort 110, 200, 300 и 301.



Суммарная длина всех низковольтных кабелей (от датчиков, связей с теплосчетчиком и регуляторов между собой, включая внутреннюю коммуникационную шину ECL 485) не

должна превышать 200 м. При большей длине кабелей возможно возникновение электромагнитных помех.



**Центральный офис • ООО «Данфосс»**

Россия, 143581 Московская обл., Истринский р-н, д. Лешково, 217.

Телефон +7 (495) 792-57-57. Факс +7 (495) 792-57-59. E-mail: [he@danfoss.ru](mailto:he@danfoss.ru) [www.heating.danfoss.ru](http://www.heating.danfoss.ru)

Компания «Данфосс» не несет ответственности за опечатки в каталогах, брошюрах и других изданиях, а также оставляет за собой право на модернизацию своей продукции без предварительного оповещения. Это относится также к уже заказанным изделиям при условии, что такие изменения не повлекут за собой последующих корректировок уже согласованных спецификаций. Все торговые марки в этом материале являются собственностью соответствующих компаний. «Данфосс», логотип «Danfoss» являются торговыми марками компании ООО «Данфосс». Все права защищены.