



## Техническое описание

# Электронный ключ программирования A361 для регулятора температуры ECL Comfort 310

### Описание и область применения

Электронный ключ программирования приложения A361 — устройство, предназначенное для обеспечения работы универсального регулятора температуры ECL Comfort 310 по управлению оборудованием двух независимых систем отопления при централизованном теплоснабжении, проиллюстрированных на рисунках (стр. 108).

Ключ A361 позволяет управлять спаренными циркуляционными насосами и системой подпитки.

Возможно применение данного ключа приложения в зависимых системах теплоснабжения (система подпитки может быть отключена).

Ключ вставляется в специальный разъем (порт) регулятора температуры ECL Comfort 310.

Его энергонезависимая память содержит:

- единый алгоритм управления системами в соответствии со всеми вариантами приложения A361;
- вид графической информации, выводимой на дисплей прибора в соответствии с привязанным к ключу приложением (технологической схемой), и доступные для этого языки;
- системные и пользовательские заводские настройки, которые могут быть изменены или восстановлены.

ECL Comfort 310 с ключом A361 позволяет:

- регулировать температуру теплоносителя, поступающего в каждую из двух систем отопления, в зависимости от температуры наружного воздуха в соответствии с индивидуальным температурным графиком в целях обеспечения заданной температуры воздуха в отапливаемых помещениях здания. Также возможно поддерживать температуру теплоносителя для системы отопления в соответствии с текущей температурой теплоносителя на входе в тепловой пункт;

- ограничивать температуру теплоносителя, возвращаемого в тепловую сеть после систем отопления в соответствии с температурным графиком или заданным постоянным значением;
- отключать системы отопления (закрывать регулирующие клапаны и останавливать насосы) при превышении заданной температуры наружного воздуха;
- производить снижение температуры воздуха в отапливаемых помещениях по произвольным расписаниям с заданным темпом или с учетом текущей температуры наружного воздуха (чем ниже температура вне здания, тем меньше величина понижения температуры в помещениях);
- осуществлять после снижения температуры форсированный натоп помещений здания, обслуживаемых системами, за период, зависящий от температуры наружного воздуха и теплоаккумулирующих характеристик строительных конструкций;
- выполнять плавный пуск систем отопления (медленное открытие регулирующих клапанов);
- периодически запускать электроприводы регулирующих клапанов и насосов для исключения их заклинивания в период бездействия систем;
- сохранять активность защиты системы отопления от замерзания при ее отключении;
- интегрировать регулятор ECL Comfort 310 в систему диспетчеризации.

### Особые функции

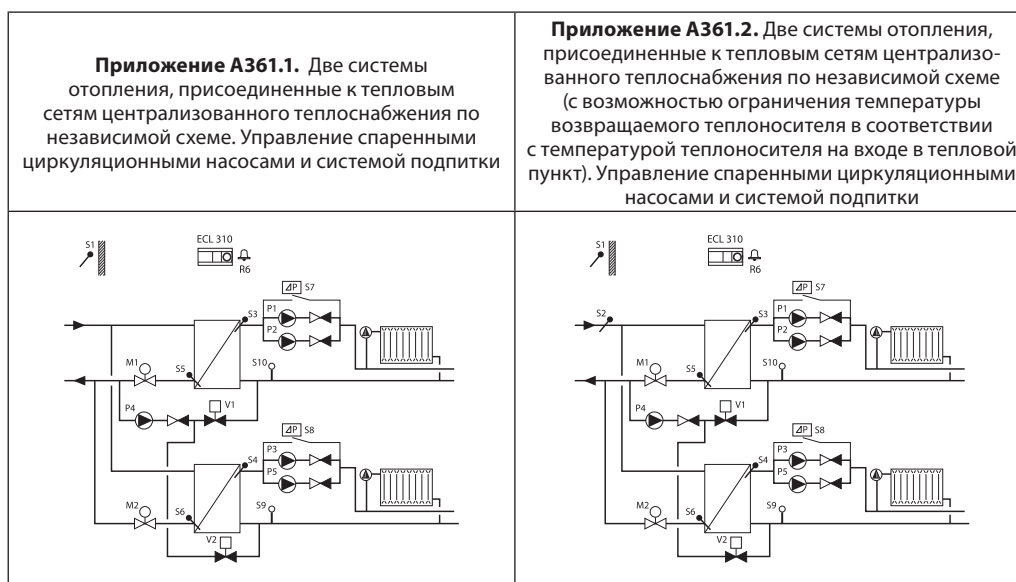
- Задание криволинейного (ломаного) температурного отопительного графика путем ввода шести реперных точек.
- Ограничение предельного количества теплоносителя или теплопотребления по сигналам расходомера или теплосчетчика.

**Номенклатура и кодовый номер для оформления заказа**

Тип ключа (приложения)	Описание приложения	Кодовый номер
А361	1. Регулирование с погодной компенсацией температуры теплоносителя в двух системах отопления и ограничение по графику температуры теплоносителя, возвращаемого в тепловые сети централизованного теплоснабжения. 2. Регулирование температуры теплоносителя в двух системах отопления в зависимости от температуры тепловой сети	<b>087Н3804</b>

**Примечание.**

1. Тип ключа совпадает с номером приложения.
2. Ключ заказывается отдельно в зависимости от требуемого приложения.
3. В комплект поставки управляющего ключа входит:
  - ключ ECL,
  - инструкция по монтажу,
  - руководство пользователя,
  - упаковочная коробка.

**Применение ECL Comfort 310 с ключом приложения А361**

**Список компонентов**

- S1 — датчик температуры наружного воздуха.
- S2 — датчик температуры теплоносителя на входе в тепловой пункт.
- S3 — датчик температуры теплоносителя, подаваемого в систему отопления (контур 1).
- S4 — датчик температуры теплоносителя, подаваемого в систему отопления (контур 2).
- S5 — датчик температуры теплоносителя, возвращаемого в тепловую сеть централизованного теплоснабжения после системы отопления (контур 1).
- S6 — датчик температуры теплоносителя, возвращаемого в тепловую сеть централизованного теплоснабжения после системы отопления (контур 2).
- S7 — реле перепада давлений на циркуляционных насосах системы отопления (контур 1).
- S8 — реле перепада давлений на циркуляционных насосах системы отопления (контур 2).
- S9 — датчик или реле давления в системе отопления (контур 2).
- S10 — датчик или реле давления в системе отопления (контур 1).
- P1 — первый циркуляционный насос системы отопления (контур 1).
- P2 — второй циркуляционный насос системы отопления (контур 1).
- P3 — первый циркуляционный насос системы отопления (контур 2).
- P5 — второй циркуляционный насос системы отопления (контур 2).
- P4 — насос системы подпитки.
- M1 — регулирующий клапан с электроприводом системы отопления (контур 1).
- M2 — регулирующий клапан с электроприводом системы отопления (контур 2).
- V1 — соленоидный клапан системы подпитки (контур 1).
- V2 — соленоидный клапан системы подпитки (контур 2).
- R6 — устройство сигнализации.

**Примечание.**

1. Представленные в техническом описании схемы являются принципиальными и не содержат всех необходимых технологических компонентов (запорной арматуры, манометров, термометров и др).
2. Приведенные на схемах элементы автоматического управления (датчики, насосы, регулирующие клапаны и др.) присоединены к регулятору ECL Comfort 310 (линии связей на схемах не показаны).

**Принцип управления системами отопления**  
 (приложение А361.1)

**Регулирование температуры в системах отопления**

Главным параметром для систем отопления является температура подаваемого в них теплоносителя, регистрируемая датчиками S3 и S4.

Требуемые температуры теплоносителя в отопительных контурах вычисляются регулятором в соответствии с индивидуальными температурными отопительными графиками на основании текущей температуры наружного воздуха (S1) и заданных потребителем температур воздуха в отапливаемых помещениях (чем ниже температура наружного воздуха, тем выше температура теплоносителя).

Регулирующие клапаны с электроприводом M1 и M2 постепенно открываются, если температура подаваемого теплоносителя оказывается ниже рассчитанных значений, и наоборот.

В соответствии с произвольно задаваемым для систем расписанием (по часам суток и дням недели) с помощью таймера можно переключать режимы работы систем отопления на комфортный или экономичный.

В целях повышения эффективности систем централизованного теплоснабжения регулятор с учетом показаний датчиков S5 и S6 осуществляет ограничение температур теплоносителя, возвращаемого после систем отопления в тепловую сеть в соответствии с температурным графиком или по постоянной величине. При их отклонении от заданных значений происходит перерасчет требуемых температур подаваемого в системы отопления теплоносителя.

Циркуляционные насосы P1 или P3 запускаются при включении отопления или для ее защиты от замерзания. Отопление может отключаться, когда температура наружного воздуха поднимается выше заданного уровня.

**Управление циркуляционными насосами и системой подпитки соленоидными клапанами и одним насосом**

Статическое давление в контурах систем отопления можно измерить с помощью:

- датчиков давлений S9 и S10 (аналоговый сигнал 0–10 В);
- сигнала типа «сухой контакт» от реле давлений S9 и S10.

Когда статическое давление в контуре какой-либо системы отопления становится меньше заданного уровня, регулятор активирует функцию подпитки (запускается насос P4, и открывается соответствующий клапан подпитки V1 или V2).

Когда ECL Comfort работает в сети регуляторов ECL как ведомый, он управляет только клапаном подпитки. Насосами подпитки в сети управляет ведущий регулятор.

Циркуляционные насосы P1 и P2 (P3 и P5) переключаются в соответствии с расписанием их работы. Один насос резервный, в то время как другой работает. В случае остановки рабочего насоса (отсутствует перепад давлений на насосе) включается насос резервный. При этом активируется аварийный сигнал для дальнейшего осмотра или замены неисправного насоса.

Аварийная сигнализация (реле для R6) включается в случае:

- если температура теплоносителя, подаваемого в систему отопления, меньше требуемой в течение заданного промежутка времени;
- если циркуляционный насос не создает требуемого перепада давлений;
- если статическое давление в контуре системы отопления не восстановлено в течение заданного промежутка времени.

### Принцип управления системами отопления (приложение А361.2)

#### Регулирование температуры в системе отопления

Требуемые температуры теплоносителя в отопительных контурах S3 и S4 вычисляются регулятором в соответствии с индивидуальными температурными отопительными графиками на основании текущей температуры наружного воздуха (S1) и заданных потребителем температур воздуха в отапливаемых помещениях (чем ниже температура наружного воздуха, тем выше температура теплоносителя).

Регулирующие клапаны с электроприводом M1 и M2 постепенно открываются, если температура подаваемого теплоносителя оказывается ниже рассчитанных значений и наоборот.

В соответствии с произвольно задаваемым для систем расписанием (по часам суток и дням недели) с помощью таймера можно переключать режимы работы систем отопления на комфортный или экономичный.

По данному приложению температура теплоносителя в системе отопления (S3) может также поддерживаться в соответствии с текущей температурой теплоносителя в тепловой сети централизованного теплоснабжения (S2). При этом возможно задать ограничение максимальной температуры теплоносителя (верхняя срезка). При данном режиме переключение режимов работы системы отопления на комфортный или экономичный невозможно!

В целях повышения эффективности систем централизованного теплоснабжения регулятор с учетом показаний датчиков S5 и S6 осуществляет ограничение температур теплоносителя, возвращаемого после систем отопления в тепловую сеть в соответствии с температурным графиком или заданным постоянным значением. При их отклонении от заданных значений происходит перерасчет требуемых температур подаваемого в системы отопления теплоносителя.

Циркуляционные насосы P1 или P3 запускаются при включении системы отопления или для ее защиты от замерзания. Отопление может отключаться, когда температура наружного воздуха поднимается выше заданного уровня.

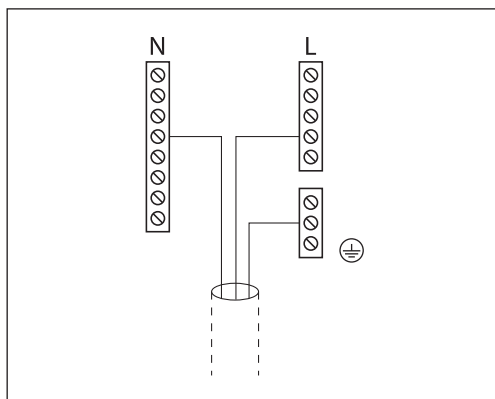
#### Управление циркуляционными насосами и системой подпитки соленоидными клапанами и одним насосом

См. раздел «Принцип управления системой отопления (приложение А361.1)».

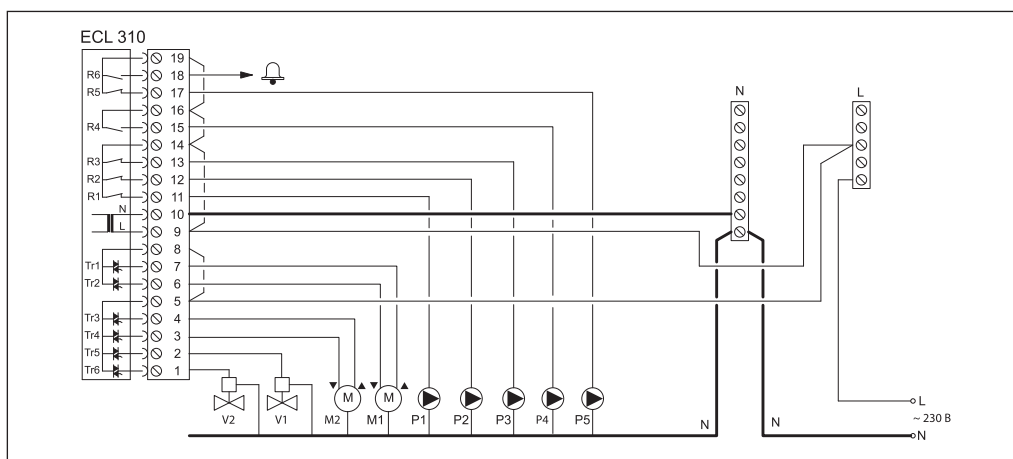
Для связи контроллера ECL Comfort с приложением А361 с системой диспетчеризации используются интегрированные протоколы Modbus и Ethernet.

Для ограничения расхода или потребляемой тепловой энергии в зависимости от температуры наружного воздуха к контроллеру подключается расходомер или тепловычислитель, используя протокол M-bus. Кроме того, данные, получаемые контроллером по шине M-bus, передаются на шину Modbus.

### Электрические соединения на ~230 В. Общие положения



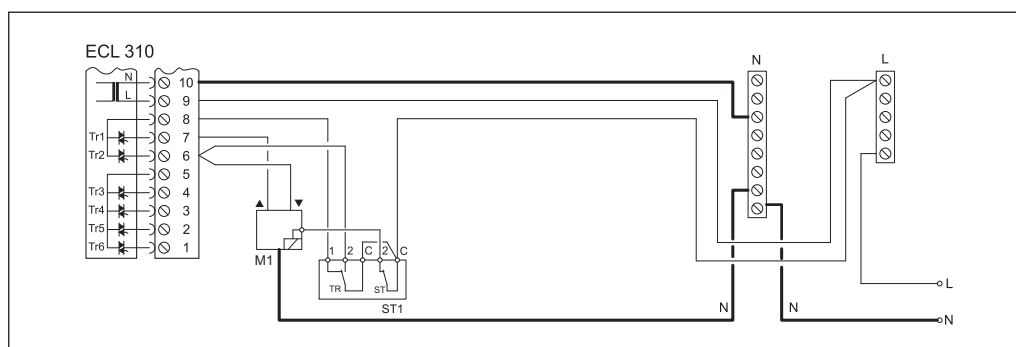
Общая клемма заземления используется для подключения соответствующих компонентов (насосы, регулирующие клапаны с электроприводом).

**Электрические соединения на ~ 230 В**  
 (для приложений А361.1 и А361.2)


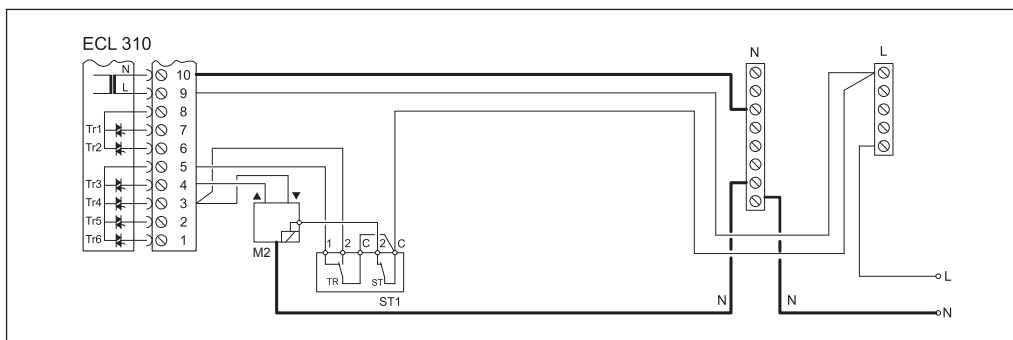
Клемма	Описание	Макс. нагрузка
19		—
16	Фаза (L) напряжения питания ~230 В для насосов	—
14		—
9		—
18	Сигнальное устройство	4 (2)* А при ~230 В
17	P5 Второй спаренный циркуляционный насос системы отопления (контур 2 — «Включено/выключено»)	4 (2)* А при ~230 В
15	P4 Насос системы подпитки — «Включено/выключено»	4 (2)* А при ~230 В
13	P3 Первый спаренный циркуляционный насос системы отопления (контур 2 — «Включено/выключено»)	4 (2)* А при ~230 В
12	P2 Второй спаренный циркуляционный насос системы отопления (контур 1 — «Включено/выключено»)	4 (2)* А при ~230 В
11	P1 Первый спаренный циркуляционный насос системы отопления (контур 1 — «Включено/выключено»)	4 (2)* А при ~230 В
10	Нейтраль (N) напряжения питания ~230 В	—
8	Фаза (L) напряжения питания ~230 В для электроприводов регулирующих клапанов	—
5		—
7	M1 Электропривод регулирующего клапана системы отопления (контур 1 — «Открытие»)	0,2 А при ~230 В
6	M1 Электропривод регулирующего клапана системы отопления (контур 1 — «Закрытие»)	0,2 А при ~230 В
4	M2 Электропривод регулирующего клапана системы отопления (контур 2 — «Открытие»)	0,2 А при ~230 В
3	M2 Электропривод регулирующего клапана системы отопления (контур 2 — «Закрытие»)	0,2 А при ~230 В
2	V1 Соленоидный клапан системы подпитки (контур 1)	0,2 А при ~230 В
1	V2 Соленоидный клапан системы подпитки (контур 2)	0,2 А при ~230 В

\*Без скобок — активная (омическая) нагрузка, в скобках — реактивная (индуктивная) нагрузка.

\*\*В клеммной панели регулятора установлены заводские перемычки: между клеммами 5, 8 и шиной L; между клеммами 9, 14, 16, 19 и шиной L; между клеммой 10 и шиной N.

**Электрическое соединение на ~230 В с термостатом безопасности (контур 1)**


**Электрическое  
соединение на ~230 В с  
термостатом безопасности**  
(контур 2)

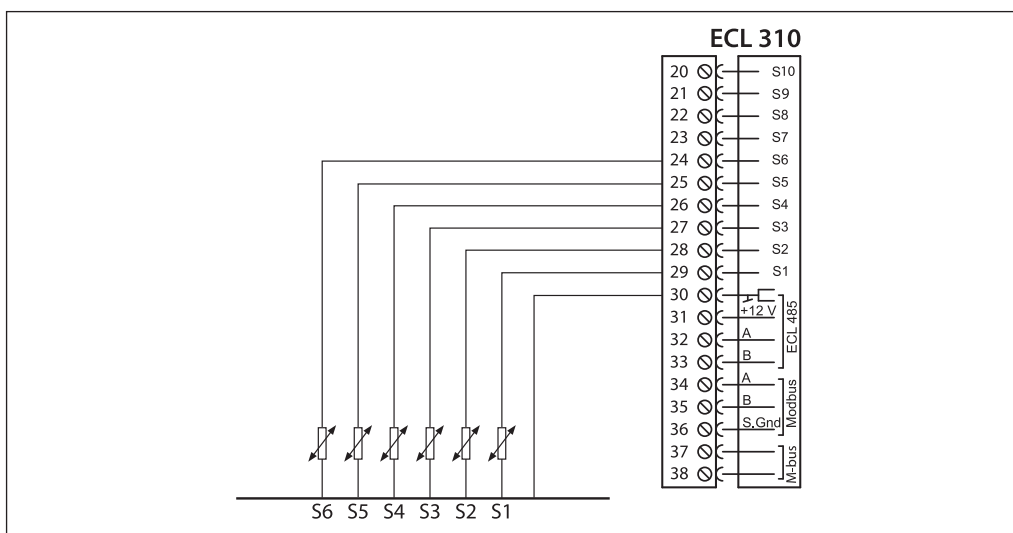


**Внимание!**

Неправильное подключение внешнего оборудования и питания может привести к повреждению регулятора.

Сечение проводов силовых цепей — 0,5–1,5 мм<sup>2</sup>. К каждой винтовой клемме может присоединяться максимально два провода сечением до 1,5 мм<sup>2</sup>.

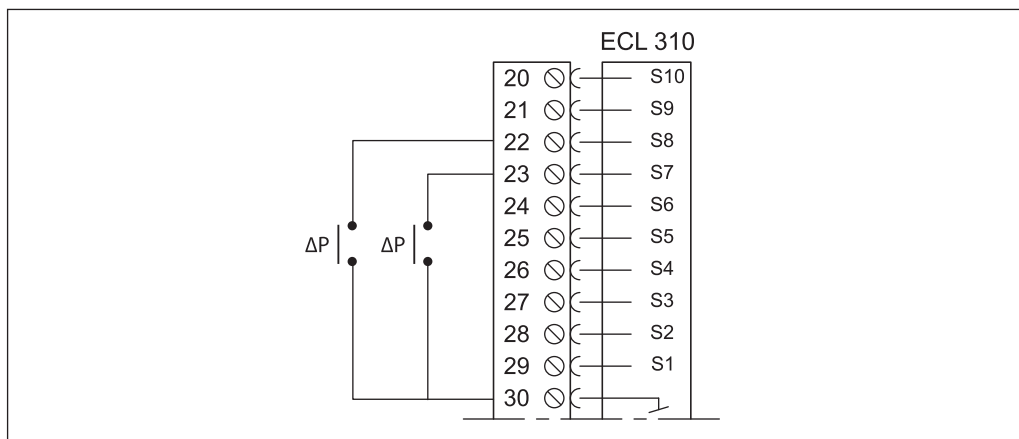
**Электрические  
соединения датчиков  
температуры Pt 1000**  
(приложения A361.1/361.2)



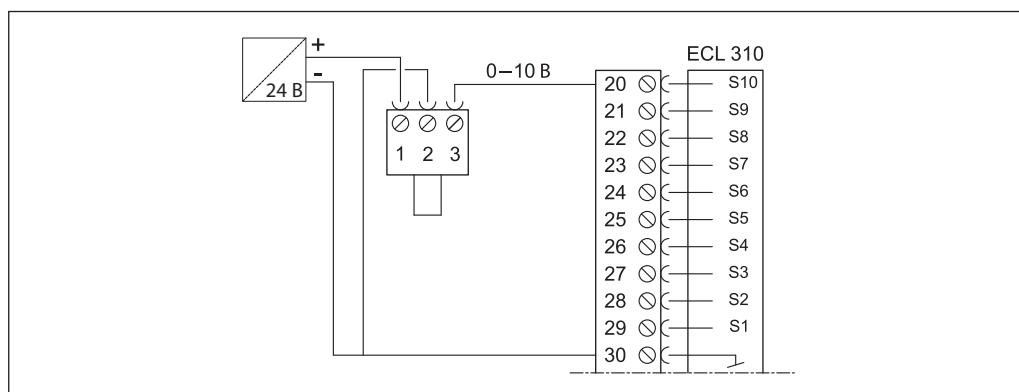
Клемма	Номер датчика	Описание	Тип датчика
29	S1	Датчик температуры наружного воздуха	ESMT
28	S2	Датчик температуры теплоносителя, поступающего из теплосети	ESM-11/ESMB/ESMC/ESMU
27	S3	Датчик температуры теплоносителя в подающем трубопроводе системы отопления (контур 1)	ESM-11/ESMB/ESMC/ESMU
26	S4	Датчик температуры теплоносителя в подающем трубопроводе системы отопления (контур 2)	ESM-11/ESMB/ESMC/ESMU
25	S5	Датчик температуры теплоносителя в обратном трубопроводе системы теплоснабжения после водоподогревателя системы отопления (контур 1)	ESM-11/ESMB/ESMC/ESMU
24	S6	Датчик температуры теплоносителя в обратном трубопроводе системы теплоснабжения после водоподогревателя системы отопления (контур 2)	ESM-11/ESMB/ESMC/ESMU
23	S7	Реле перепада давлений на циркуляционных насосах системы отопления (контур 1)	RT 262 A
22	S8	Реле перепада давлений на циркуляционных насосах системы отопления (контур 2)	RT 262 A
21	S9	Датчик давления (0–10 В или 4–20 мА) или реле давления в системе отопления (контур 2)	MBS 3000 или KPI 35
20	S10	Датчик давления (0–10 В или 4–20 мА) или реле давления в системе отопления (контур 1)	MBS 3000 или KPI 35
30	S1–S10	Общая для всех датчиков	—

**Примечание.**

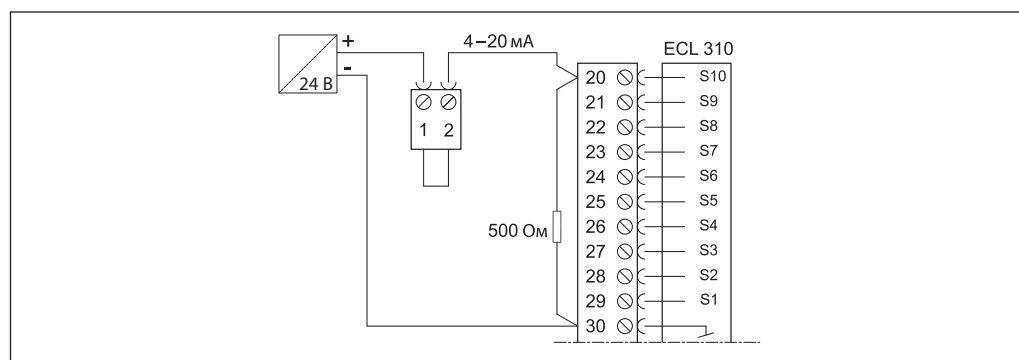
Клемма 30 соединена заводской перемычкой с общей шиной для датчиков температуры, находящейся внутри клеммной панели регулятора.

**Подключение двух реле перепада давлений S7 и S8**

**Подключение датчика давления S10 с выходным сигналом 0—10 В**

(датчик давления S9 подключается аналогично)

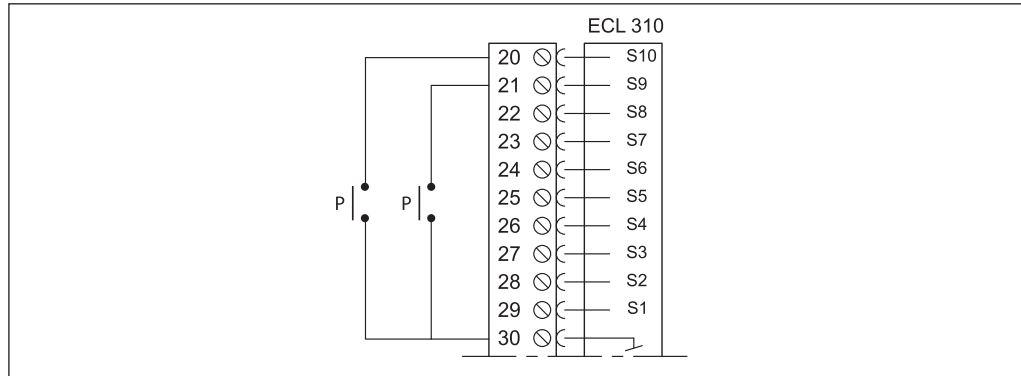

**Подключение датчика давления S10 с выходным сигналом 4—20 мА**

(датчик давления S9 подключается аналогично)

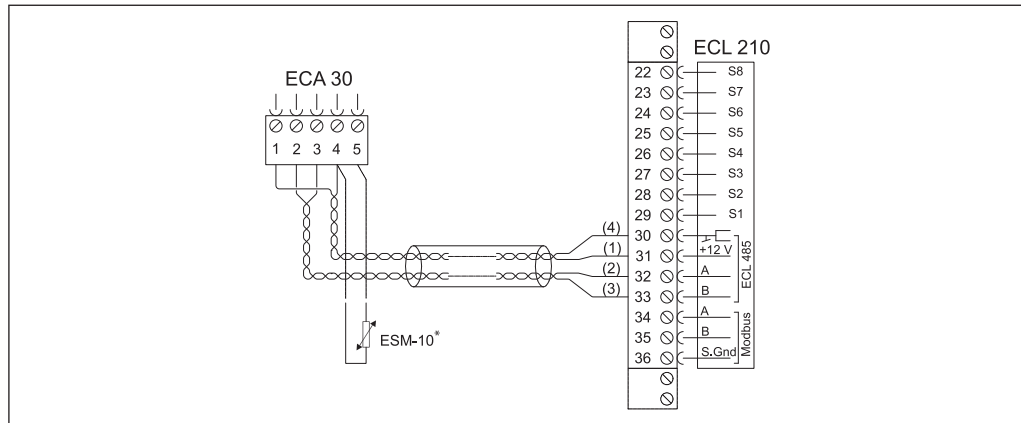


Сигнал 4—20 мА преобразуется в сигнал 2—10 В с помощью подключаемого к клеммам 20 и 30 резистора 500 Ом (не входит в комплект поставки).

**Подключение реле давления S9 и S10**



**Электрическое соединение ECA 30/31 с ECL Comfort 310**



Клемма ECL 210	Клемма ECA 30	Описание	Тип
30	4	Витая пара	Витая пара типа UTP
31	1		
32	2	Витая пара	
33	3		
—	4	Выносной датчик температуры воздуха в помещении	ESM-10
	5		

Сечение провода для присоединения датчиков, расходомера и тепловычислителя блоков дистанционного контроля и управления должно быть не менее 0,4 мм<sup>2</sup>.

Суммарная длина всех низковольтных кабелей (от датчиков, связей с теплосчетчиком и регуляторов между собой, включая внутреннюю коммуникационную шину ECL 485) не должна превышать 200 м. При большей длине кабелей возможно возникновение электромагнитных помех.

**Центральный офис • ООО «Данфосс»**

Россия, 143581 Московская обл., Истринский р-н, д. Лешково, 217.

Телефон +7 (495) 792-57-57. Факс +7 (495) 792-57-59. E-mail: he@danfoss.ru www.heating.danfoss.ru

Компания «Данфосс» не несет ответственности за опечатки в каталогах, брошюрах и других изданиях, а также оставляет за собой право на модернизацию своей продукции без предварительного оповещения. Это относится также к уже заказанным изделиям при условии, что такие изменения не повлекут за собой последующих корректировок уже согласованных спецификаций. Все торговые марки в этом материале являются собственностью соответствующих компаний. «Данфосс», логотип «Danfoss» являются торговыми марками компании ООО «Данфосс». Все права защищены.