

Техническое описание

Редукторный электропривод АМЕ 438SU (с возвратной пружиной)

Описание и область применения



Электропривод предназначен для управления двух- и трехходовыми регулирующими клапанами VF3 условным проходом до 50 мм и клапанами серий VRB, VRG.

Приводы автоматически подстраивают величину хода своего штока к ходу штока клапана, что снижает время на введение клапана в эксплуатацию.

Основные характеристики

- Питающее напряжение: 24 В пер. тока.
- Сигнал управления: аналоговый 0(4)–20 мА, 0(2)–10 В.
- Развиваемое усилие: 450 Н.
- Ход штока: 15 мм.
- Скорость перемещения штока привода на 1 мм: 15 с.
- Максимальная температура регулируемой среды: 150 °С.
- Привод имеет самоподстройку под ход штока клапана.
- Возможность ручного позиционирования.
- Защитная функция (шток привода втягивается пружиной (SU) при обесточивании).

Номенклатура и коды для оформления заказа


Тип	Питающее напряжение, В	Кодовый номер
AME 438SU	24 пер. тока	082H0121

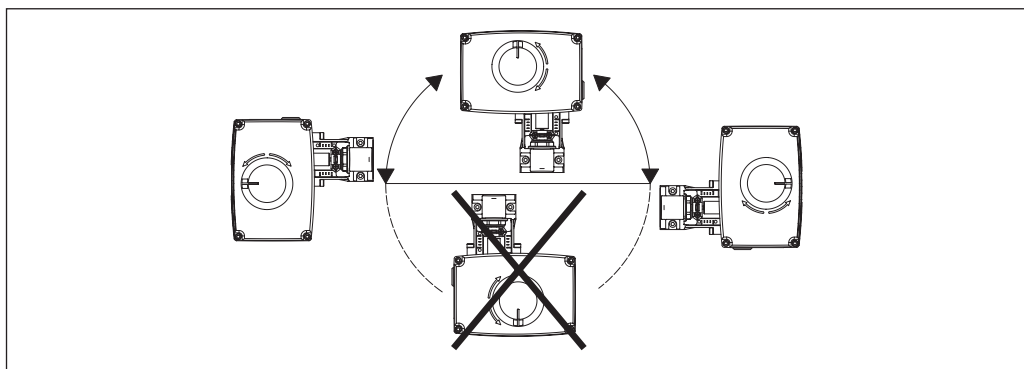
Дополнительные принадлежности

Наименование	Кодовый номер
Подогреватель штока на напряжение 24 В*	065B2171

* Применяется при температуре среды ниже 2 °С.

Технические характеристики

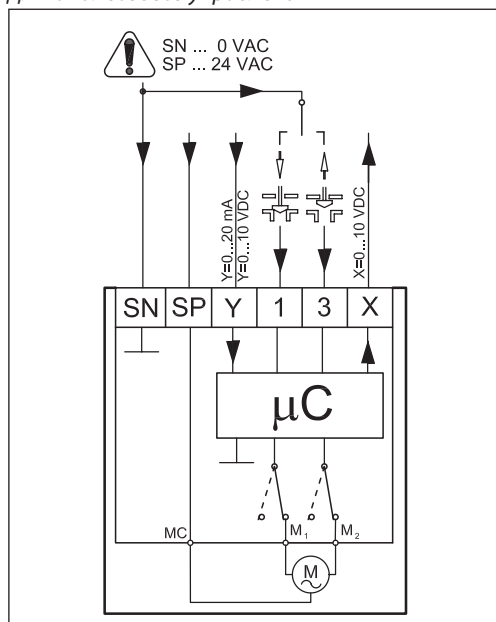
Напряжение питания	24 В пер. тока, от +10 до -10 %
Энергопотребление, ВА	14
Частота тока, Гц	50 или 60
Входной управляющий сигнал Y	0–10 В (2–10В) Ri = 200 Ом 0–20 мА (4–20мА) Ri = 500 Ом
Выходной сигнал X	0–10 В (2–10В) Ri = 5 кОм
Развиваемое усилие, Н	450
Ход штока, мм	15
Скорость перемещения штока на 1 мм, с	15
Максимальная температура регулируемой среды, °С	150
Рабочая температура окружающей среды, °С	от 0 до 55
Относительная влажность окружающей среды, %	0–95, без выпадения конденсата
Температура транспортировки и хранения, °С	от -40 до 70
Класс защиты	IP54
Масса, кг	2,30
 — маркировка соответствия стандартам	Директива по низким напряжениям (LVD) 2006/95/EC, EN 60730-1, EN 60730-2-14. EMC — директива 2004/118/EC, EN 60730-1 и EN 60730-2-14

Монтаж

Механическая часть

Электропривод должен быть установлен совместно со штоком клапана горизонтально либо вертикально. Для крепления электропривода не требуются инструменты. Необходимо предусмотреть свободное пространство вокруг клапана с приводом для обеспечения их технического обслуживания.

Электрическая часть

Подключение электрических соединений производится при снятой крышке. В комплект поставки входят 2 кабельных ввода M16x1,5. Чтобы соответствовать классу защиты IP, необходимо использовать соответствующие резиновые кабельные уплотнители и кабель диаметром не менее 6,2 мм.

Схемы электрических соединений
Для аналогового управления

Автоматическая подстройка хода штока привода к ходу штока клапана

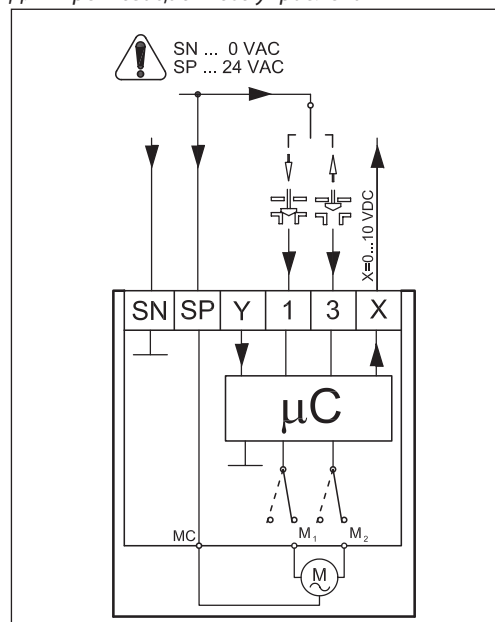
При подаче питания на электропривод в первый раз электропривод автоматически подстроится под ход штока клапана. Функция автоподстройки может быть возобновлена с помощью переключателя SW9.

Диагностический светодиод

Красный диагностический светодиод расположен на печатной плате под крышкой электропривода. С помощью светодиода можно отследить три состояния привода:

- нормальное функционирование электропривода (горит постоянно);
- автоподстройка штока (мигает 1 раз в секунду);
- неисправность (мигает 3 раза в секунду).

Вызовите сервисную службу!

Для трехпозиционного управления


Длина кабеля, м	Рекомендуемое сечение жилы кабеля, мм ²
0–50	0,75
> 50	1,5

Клемма SP

Фаза питающего напряжения 24 В.

Клемма SN

Общий провод (0 В).

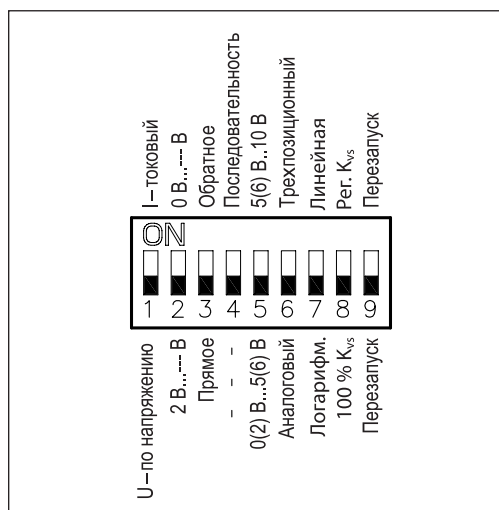
Клемма Y

Входной управляющий сигнал 0–10 В (2–10 В) 0–20 мА (4–20 мА).

Клемма X

Выходной сигнал обратной связи 0–10 В (2–10 В).

Настройка DIP-переключателей



Электропривод оснащен блоком микропереключателей выбора функций DIP, который находится под съемной крышечкой. В частности, если переключатель (6) поставлен в позицию ON, электропривод начинает работать как трехпозиционный. Для подготовки привода к работе необходимо установить нужные положения переключателей.

Переключатель 1

Для выбора типа входного управляющего сигнала U/I

В выключенном положении OFF выбран сигнал по напряжению, в положении ON — токовый сигнал.

Переключатель 2

Для выбора диапазона входного управляющего сигнала 0/2

В положении OFF выбран диапазон 2–10 В (сигнал по напряжению) или 4–20 мА (токовый сигнал), в положении ON — 0–10 В или 0–20 мА.

Переключатель 3

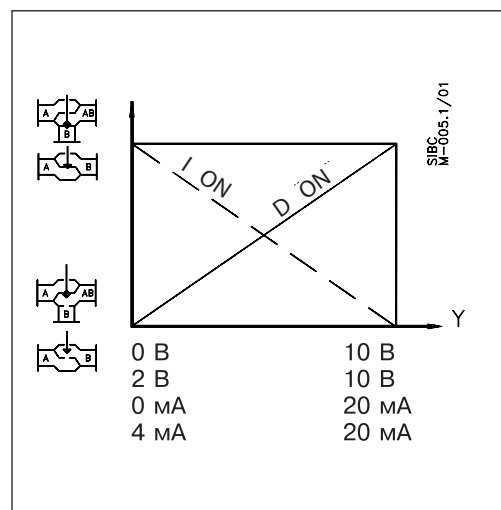
Для выбора направления перемещения штока D/I (прямое или обратное)

В положении OFF выбрано прямое направление движения штока — при повышении напряжения шток опускается, в положении ON — обратное направление движения штока, при повышении напряжения шток поднимается.

Переключатель 4

Нормальный или последовательный режим работы

В положении OFF электропривод работает в диапазоне 0(2)–10 В или 0(4)–20 мА, в положении ON — 0(2)–5(6) В или 0(4)–10(12) мА либо 5(6)–10 В или 10(2)–20 мА.



Переключатель 5

Для выбора последовательного диапазона входного сигнала 0–5 В/5–10 В

В положении OFF электропривод работает в последовательном диапазоне 0(2)–5(6) В или 0(4)–10(12) мА, в положении ON — 5(6)–10(12) В или 10(12)–20 мА.

Переключатель 6

Для выбора аналогового или трехпозиционного управляющего сигнала

В положении OFF электропривод реагирует на аналоговый сигнал, в положении ON — на трехпозиционный.

Переключатель 7

Для выбора характеристики регулирования клапана

В положении OFF выбрана линейная характеристика регулирования, в положении ON — логарифмическая характеристика регулирования.

Переключатель 8

Для ограничения пропускной способности клапана

В положении OFF пропускная способность не ограничивается. В положении ON пропускная способность клапана снижается на половину диапазона между стандартными величинами K_{vs} . Например, клапан с $K_{vs} = 16 \text{ м}^3/\text{ч}$ при переключателе 8 в положении ON будет иметь пропускную способность $K_{vs} = 13 \text{ м}^3/\text{ч}$ (среднюю величину между стандартными $K_{vs} = 16$ и $K_{vs} = 10 \text{ м}^3/\text{ч}$).

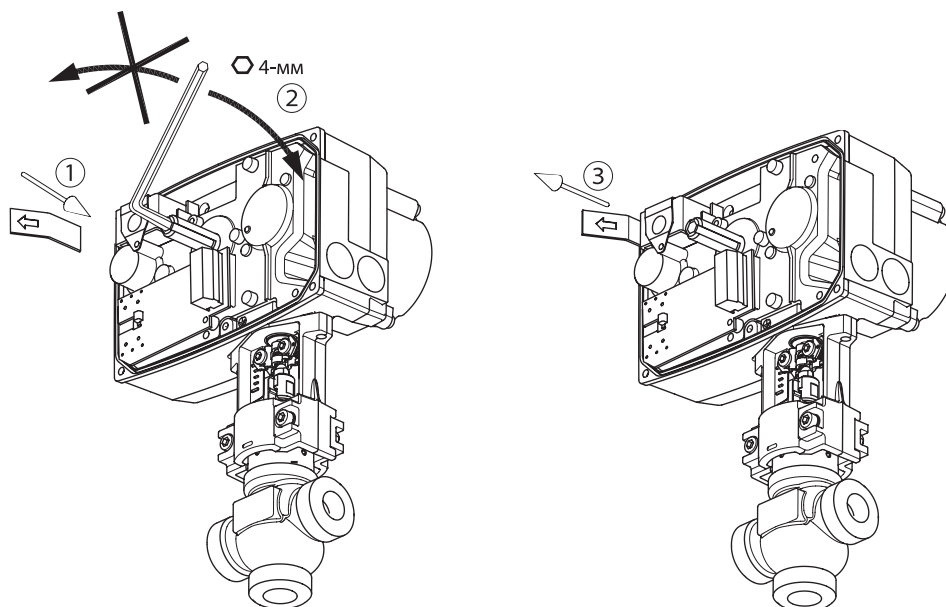
Используется только в комбинации с клапанами, имеющими равнопроцентную характеристику регулирования.

Переключатель 9 (перезапуск)

При изменении положения данного переключателя электропривод осуществит цикл самонастройки под ход штока клапана.

Утилизация

Перед выведением из эксплуатации электропривод должен быть демонтирован, а его детали рассортированы по группам материалов.

Ручное позиционирование


Ручное позиционирование осуществляется после снятия крышки и отключения питания вращением 4-мм шестигранного торцевого ключа (не входит в комплект поставки). При этом необходимо следить за направлением перемещения штока привода.

В случае выполнения ручного позиционирования сигналы X и Y будут некорректны, пока шток привода не достигнет своего крайнего положения. Если этого не происходит, нужно установить комплект элементов обратной связи.

Ввод в эксплуатацию

При подготовке к запуску необходимо завершить монтаж (механической и электрической части), а также выполнить следующие процедуры:

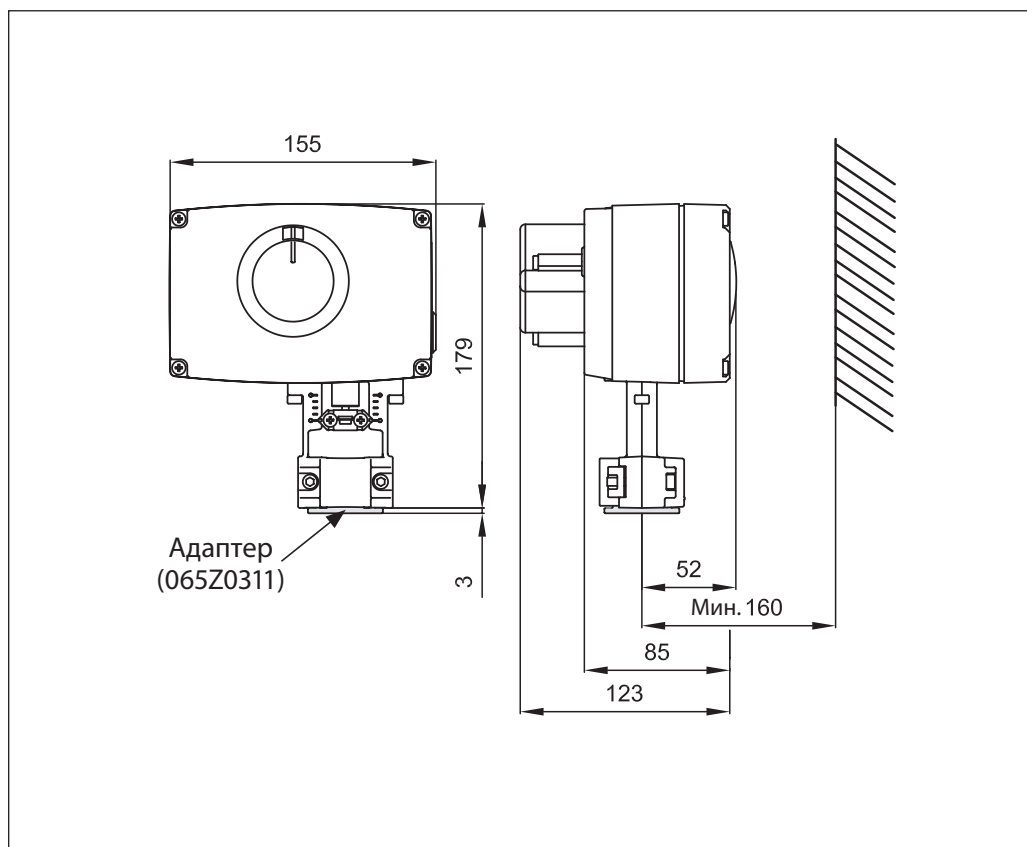
- перекрыть регулируемую среду, так как при настройках привода могут возникнуть опасные ситуации;
- подать напряжение. После этого привод начинает самонастраиваться;

- подать управляющий сигнал и проверить правильность направления движения штока клапана в соответствии с технологической задачей;
- убедиться, что электропривод обеспечивает необходимый ход штока клапана при максимальном управляющем сигнале. Теперь исполнительный механизм полностью готов к запуску системы.

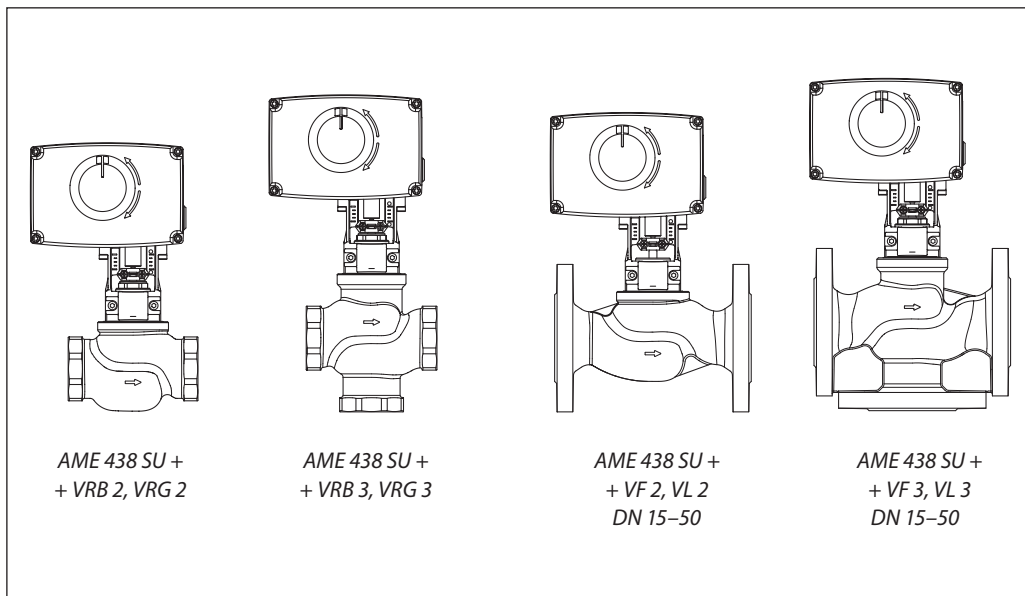
Запуск и тестирование

Электропривод может менять направление перемещения штока клапана (открывать или закрывать клапан в зависимости от его типа) при изменении соединения клеммы SN с клеммами 1 или 3.

Габаритные и установочные размеры



**Комбинации
электроприводов
и регулирующих клапанов**



Центральный офис • ООО «Данфосс»

Россия, 143581 Московская обл., Истринский р-н, д. Лешково, 217.

Телефон +7(495) 792-57-57, факс +7(495) 792-57-59. E-mail: he@danfoss.ru www.danfoss.ru

Компания «Данфосс» не несет ответственности за опечатки в каталогах, брошюрах и других изданиях, а также оставляет за собой право на модернизацию своей продукции без предварительного оповещения. Это относится также к уже заказанным изделиям при условии, что такие изменения не повлекут за собой последующих корректировок уже согласованных спецификаций. Все торговые марки в этом материале являются собственностью соответствующих компаний. «Данфосс», логотип «Danfoss» являются торговыми марками компании ООО «Данфосс». Все права защищены.