

+7 (495) 956-62-18

ENGINEERING
TOMORROW

Danfoss

Техническое описание

Colibri® Электрические расширительные клапаны Модели ETS 12C, ETS 24C, ETS 25C, ETS 50C, ETS 100C



ETS Colibri® это электронный клапан с шаговым двигателем. Клапан был разработан для точного впрыска жидкости в испарители для систем кондиционирования воздуха и холодильных применений.

Клапан линейного исполнения включает в себя сбалансированный каркас и слайдер, управляемый технологией прямого привода. Это обеспечивает соленоидное герметичное закрытие в обоих направлениях потока, обеспечивая тем самым плавную работу системы. Клапан оснащен мощным биполярным двигателем, который точно контролирует регулирование потока. Клапаны ETS Colibri® совместимы с электронными решениями по управлению от Danfoss и других производителей.

Применения:

Кондиционирование воздуха

- Чиллеры, тепловые насосы
- Крышные и канальные сплит-системы
- Мультизональные и другие сплит-системы
- Прецизионное охлаждение

Охлаждение

- Холодильные камеры, розничная торговля продуктами питания и транспорт

Особенности/ Преимущества

Точное управление впрыском жидкости

- Оптимальное использование испарителя
- Повышение энергоэффективности и COP
- Улучшенная общая производительность системы

Линейная характеристика расхода

- Повторяющаяся работа клапана при любых условиях

Сбалансированная конструкция клапана

- Более высокие МОПД и МРД
- Подходит для различных условий применения и эксплуатации

Технология двигателя с прямым управлением клапаном

- Мощный двигатель, который гарантирует точное управление потоком и повышает энергоэффективность системы

Поддерживает различные хладагенты, одобрен для применения без масла

- Широкая область применения

Быстрое время открытия / закрытия 2.5 сек.

- Быстрая реакция на рабочие условия
- Минимизируется риск попадания жидкого хладагента в компрессор при выключении и отключении по низкому давлению при запуске

Соленоидное герметичное закрытие

- Предотвращает миграцию хладагента во время ожидания
- Снижение сложности за счет сокращения количества компонентов в системе

Смотровое стекло/индикатор влажности

- Быстрое устранение неисправностей во время диагностики системы

Компактная, легкая и линейная конструкция

- Гибкая и простая интеграция в любую систему

Биметаллические патрубки

- Быстрый и улучшенный процесс пайки — не требуется влажная упаковка

Нержавеющая конструкция

- Внутренняя и внешняя коррозионная стойкость

Полностью герметичная сваренная лазером конструкция

- Герметичный клапан в соответствии с EC F-gas Regulation EU 517/2014
- Отсутствие внешних утечек, что экономит затраты на обслуживание и потери хладагента
- Защита окружающей среды и климата

Произведен согласно ISO/TS16949

- Нет аналогов по качеству и надежности



Для дополнительной
информации

Применение

Разрешения: ETS Colibri®

CE, REACH, UL, LLC CDC EURO TYSK, EAC

Применим для: ATEX II 3G Ex nA T6


Технические характеристики

Совместимые хладагенты	R123zde, R1234yf, R1234ze(E), R1270, R134A, R152A, R22, R227, R23, R245fa, R290, R32, R404A, R407A, R407B, R407C, R407F, R407H, R410A, R412A, R413A, R417A, R422A, R422B, R422D, R427A, R438A, R442A, R444B, R447A, R448A, R449A, R449B, R450A, R452A, R452B, R454A, R454B, R454C, R455A, R463A, R502, R507, R512A, R513A, R513B, R515A, R515B, R516A, R600, R600A
Масло	POE, PVE, все минеральные масла, эфирные масла; кроме того, возможно использование в безмасляных компрессорах
Соответствие требованиям директивы по оборудованию, работающему под давлением (PED)	Да, группа жидкости 1 и 2, статья 4, пункт 3 для всех ETS Colibri
Максимальный открывающий перепад давления (MOPD)	40 бар/580 фунт/кв. дюйм
Максимальное рабочее давление PS/MWP	50 бар (изб.)/725 фунт/кв. дюйм (изб.)
Диапазон температур хладагента (измеряется на входе в клапан)	от -40 до 70 °C / от -40 до 158 °F
Температура окружающей среды	от -40 до 70 °C / от -40 до 158 °F
Диапазон регулирования производительности	10–100 % от общей степени открытия
Начальное открытие	5 % = 30 полных шагов
Температура и влажность окружающей среды при транспортировке/хранении	Макс. +75 °C / +167 °F, Влажность: <100 % отн. влажности
Материалы конструкции	Корпус: нержавеющая сталь / присоединительные патрубки: биметалл (нержавеющая сталь и медь)
Смотровое стекло / Индикатор влажности	Индикатор влажности, тип N

Электрические данные

Защита двигателя	IP67
Тип шагового двигателя	Двухполюсный — с постоянным магнитом
Шаговый режим	Микрошаговый (рекомендуется), двухфазный полный шаг или половинный шаг
Фазовый ток	Пиковое значение 800 мА / среднеквадратичное значение 600 мА. Для получения более подробной информации о контроллерах сторонних производителей и более низком фазовом токе см. раздел: «Управление клапаном Colibri».
Ток удержания	Постоянный ток удержания не требуется. Максимальный допустимый постоянный ток удержания при прохождении потока хладагента через клапан составляет 20 %. Для обеспечения оптимальной производительности драйвер должен поддерживать на катушках 100 % ток в течение 10 мс после последнего шага.
Фазовое сопротивление	10 Ом ± 10 % при +20 °C / +68 °F
Индуктивность	14 мГн ± 25 %
Рабочий цикл	Возможно 100 % при наличии потока хладагента через клапан; рекомендуется менее 50 % через 120 сек. период
Номинальная потребляемая мощность	7,44 Вт (среднеквадратичное значение) при 20 °C (общее, на обеих катушках)
Общее количество полных шагов	600
Шаговая скорость	Используемое устройство управления: а. Тип шага: Микрошаг (1/4 или более): рекомендуется 240 полных шагов / сек. б. Тип шага: Полный шаг или половинные шаги: Рекомендуется 240 полных шагов / сек. Аварийное закрытие: 240 полных шагов / сек. ОЕМ-производителям, использующим контроллеры сторонних производителей, рекомендуется проконсультироваться со специалистами компании Danfoss.
Преобразование шагов	0,0167 мм/шаг
Время полного хода	2,5 при скорости 240 шагов / сек.
Длина хода открытия	10 мм / 0,4 дюйма
Исходное положение	Перегрузка относительно полностью закрытого положения
Выполнение перегрузки	1 % (6 полных шагов) перегрузки рекомендуется для оптимальной производительности; 628 шагов в направлении закрытия рекомендуется для инициализации; перегрузка в открытом положении не рекомендуется.
Электрическое подключение	в соответствии с EN 61076-2-101
Совместимые контроллеры/драйвер	Danfoss EKE 1A, EKE 1B, EKE 1C, MCX061V, MCX152V Некоторые контроллеры/драйверы сторонних производителей. За подробной информацией обратитесь в Danfoss.

Заказ



Модель	Значение KV [м3/ч]	Значение CV [галлон/мин]	Номинальная производительность 1)										Соединение		Кодовый номер Инд. упаковка	Кодовый номер Пром. упаковка 12 шт.	
			R410A		R407C		R1234ze		R134a		R290		ODF × ODF (A × B)				
			[кВт]	[тонн охл.]	[кВт]	[тонн охл.]	[кВт]	[тонн охл.]	[кВт]	[тонн охл.]	[кВт]	[тонн охл.]	[дюйм]	[мм]			
Без смотрового стекла																	
ETS 12C	0.8	0.9	91.4	26.4	83.0	23.9	46.8	13.5	59.4	17.1	79.7	23.0	1/2 × 1/2	-	034G7500	034G7510	
	0.8	0.9	98.1	28.3	89.1	25.6	50.3	14.5	63.7	18.4	85.6	24.7	3/8 × 3/8	16 × 16	034G7501	034G7511	
	0.8	0.9	105	30.2	95.1	27.3	53.6	15.4	68.0	19.6	91.3	26.3	7/8 × 7/8	22 × 22	034G7502	034G7512	
ETS 24C	1.3	1.5	129	37.3	117	33.7	66.2	19.1	83.9	24.2	113	32.5	1/2 × 1/2	-	034G7900	034G7910	
	1.3	1.5	138	39.7	125	35.9	70.4	20.3	89.3	25.7	120	34.6	3/8 × 3/8	16 × 16	034G7901	034G7911	
	1.3	1.5	170	49.2	155	44.5	87.3	25.1	111	31.9	149	42.8	7/8 × 7/8	22 × 22	034G7902	034G7912	
Со смотровым стеклом																	
ETS 25C	1.3	1.5	170	49.2	155	44.5	87.3	25.1	111	31.9	149	42.8	7/8 × 7/8	22 × 22	034G7602	034G7612	
	2.4	2.8	323	93.3	294	84.5	166	47.7	210	60.5	282	81.3	7/8 × 7/8	22 × 22	034G7700	034G7710	
ETS 50C	2.4	2.8	323	93.3	294	84.5	166	47.7	210	60.5	282	81.3	7/8 × 1 1/8	22 × 28	034G7701	034G7711	
	2.4	2.8	323	93.3	294	84.5	166	47.7	210	60.5	282	81.3	1 1/8 × 1 1/8	28 × 28	034G7702	034G7712	
	2.4	2.8	323	93.3	294	84.5	166	47.7	210	60.5	282	81.3	1 1/8 × 1 3/8	28 × 35	034G7703*)	034G7713*)	
	2.4	2.8	323	93.3	294	84.5	166	47.7	210	60.5	282	81.3	1 1/8 × 1 1/8	28 × 28	034G7800	034G7810	
ETS 100C	5.0	5.8	635	183	577	166	325	93.7	413	119	554	160	1 1/8 × 1 1/8	28 × 28	034G7801*)	034G7811*)	
	5.0	5.8	635	183	577	166	325	93.7	413	119	554	160	1 1/8 × 1 3/8	35 × 35	034G7802*)	034G7812*)	
	5.0	5.8	635	183	577	166	325	93.7	413	119	554	160	1 3/8 × 1 3/8	-	034G7803*)	034G7813*)	

1) Вышеуказанные расчетные мощности основаны на следующих условиях:
 Температура кипения t_с: 5 °C / 40 °F
 Температура жидкости t₁: 28 °C / 82 °F
 Температура конденсации t₂: 32 °C / 90 °F
 Полное открытие при нормальном направлении потока.
 Производительность ± 10% в состоянии полного открытия при обратном направлении потока.
 *) Дополнительную информацию о горючих хладагентах вы сможете получить у Вашего менеджера Danfoss



Coolselector® 2

программа Danfoss для расчета и подбора, разработанное, чтобы сделать процессы подбора для всех холодильных проектов проще и сократить временные затраты. Для быстрого и точного выбора клапана используйте программное обеспечение Danfoss CoolSelector2®. Вы можете скачать его по ссылке <http://coolselector.danfoss.com>

Идентификация
 (данные нанесенные посредством лазерной гравировки)

Made in Denmark : Страна происхождения
Colibri® Electric Expansion valve : Название клапана
ETS XXXC : Модель клапана
 N0317A (Manufacturing no.) : N = Нордборг, Дания
 03 = неделя
 17 = 2017
 A = Понедельник
 10 Ω, 800 mA peak : Сопротивление двигателя, ток
 PS 50 bar / MWP 725 psig : Макс. рабочее давление
 -40/+70 °C / -40/+158 °F : Температура хладагента
034GXXXX : Кодовый номер
 : Сертификаты



: QR-код (с прослеживаемым серийным номером)

Danfoss, 6430 Nordborg, Denmark : Адрес производителя



MADE IN DENMARK
Colibri® Electric Expansion valve
ETS XXXC
 N0317A
 10 Ω, 800mA peak
 PS 50bar / MWP 725psig
 -40/+70°C / -40/+158°F
034GXXXX

Danfoss, 6430 Nordborg, Denmark

ЗЕЛЕНый : СУХОЙ

ЖЕЛТый : ВЛАЖНый

← □ □ →

Нормальный Обратный

Действительно для
 ETS 25C, ETS 50C, ETS 100C

**Аксессуары:
M12 угловой кабель**

Гнездовой разъем M12 предназначен для использования со стандартным разъемом M12, доступным на клапанах с шаговым двигателем. Этот кабель предназначен для обеспечения высокой гибкости и небольших наружных диаметров с прочностью на растяжение. Угловой кабель M12 состоит из парных, скрученных проводов, что снижает взаимное влияние между сигналами, передаваемыми по кабелю, и уменьшает влияние внешних источников помех. Таким образом, кабели обеспечивают более высокую степень защиты от потери шагов по сравнению с другими кабелями.

Разрешения для кабеля



Спецификация

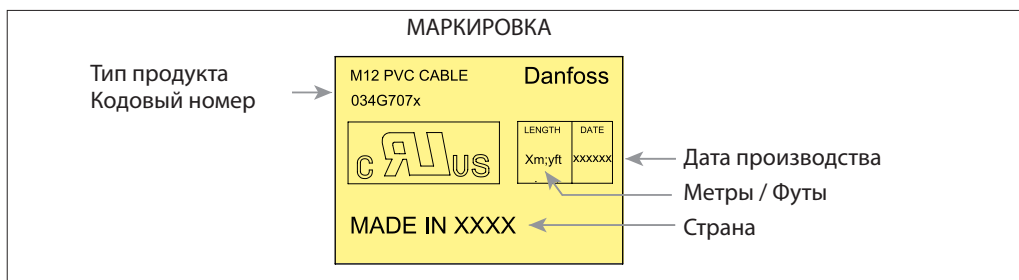
Оболочка	ПВХ — черный
Наружная оболочка кабеля	Маслостойкая
Степень защиты от влаги	IP 67
Диапазон рабочих температур	-40 – 80 °C
Тип провода	Витая пара, поперечное сечение 20 AWG/0,5 мм ²
Наружный диаметр кабеля	7.0 мм
Минимальный радиус изгиба	10 x диаметр кабеля
Горючесть кабеля / испытание	Огнеупорный / VW-1 / CSA FT - 1
Стандарт M12	EN 61076-2-101
Эталонный стандарт	UL style 2464 and DIN VDE 0812
Директива о низковольтном оборудовании	2014/35/EU

Заказ

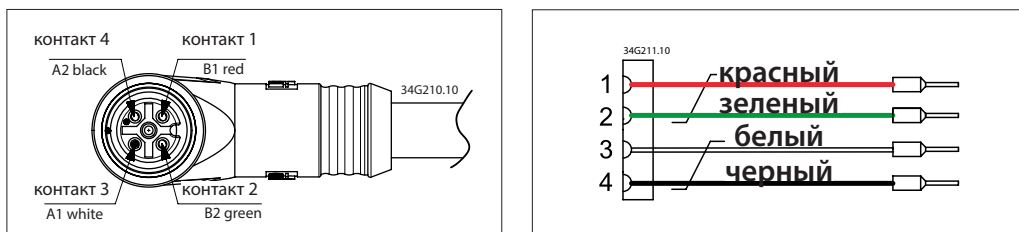


Кабель	Длина кабеля (L)	Изоляция	Формат упаковки	Кодовый номер
ПВХ — черный	2 м / 6.6 футов	SR-PVC	Индивидуальная упаковка	034G7073
	8 м / 26.2 футов	SR-PVC	Индивидуальная упаковка	034G7074

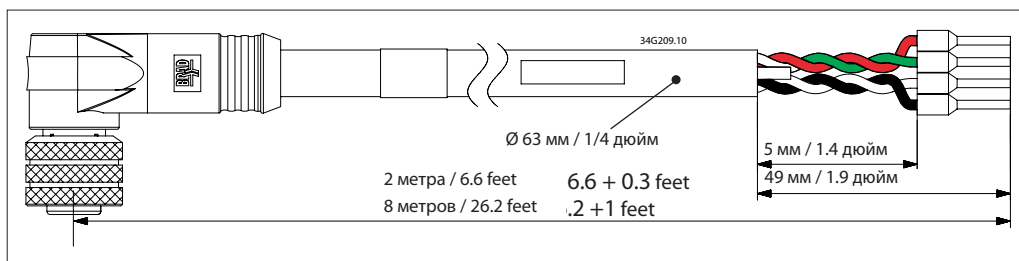
Идентификация



Подключения



Размеры



Конструкция и функции

Электронный расширительный клапан ETS Colibri® регулирует поток хладагента с помощью внутреннего ползуна, который движется линейным образом. Это происходит при вращении узла шпинделя, который перемещается при приложении электрических импульсов к двигателю. Направление вращения шпинделя зависит от фазового соотношения импульсов.

Конструкция клапана сбалансирована по давлению, что обеспечивает одинаковые возможности работы с двумя направлениями потоков и почти одинаковые максимальные производительности. Для работы серии ETS Colibri® требуется контроллер, который может обеспечивать пиковый ток 800 мА/600 мА действующее значение на фазу для достижения рабочей температуры и МОПД характеристики клапана.

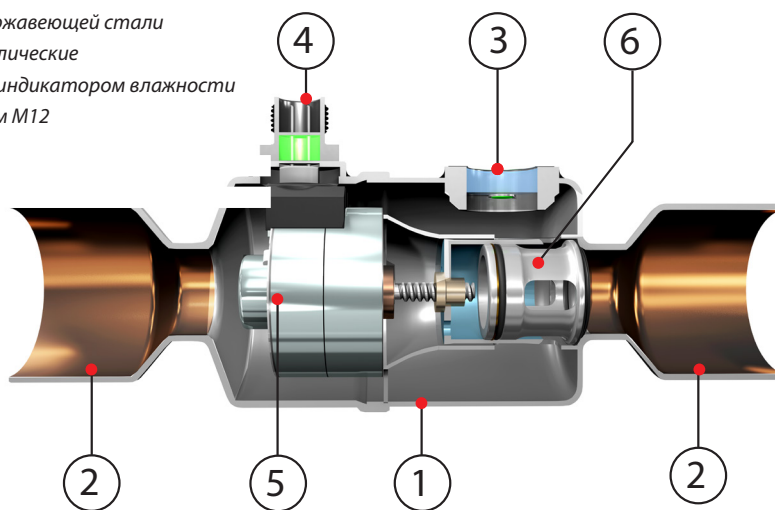


Длина кабеля

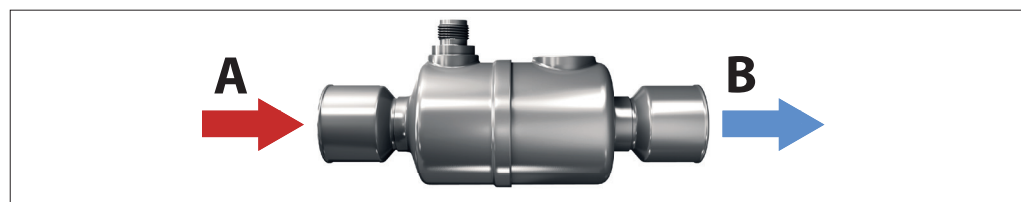
В зависимости от типа контроллера или драйвера будут ограничены длина кабеля между контроллером/драйвером и клапаном.

Как фактическая длина кабеля, уровень ЭМС-излучения на месте, так и схема драйвера влияют на фактическое искажение тока на двигателе. При использовании стороннего удлинительного кабеля убедитесь, что клапан получает необходимый ток, определенный в спецификации.

1. Корпус клапана из нержавеющей стали
2. Соединения биметаллические
3. Смотровое стекло с индикатором влажности
4. Электрический разъем M12
5. Шаговый мотор
6. Барабан и ползун



Направление потока



Направление потока от А к В означает нормальный поток. Смотровое стекло для целей обнаружения прорыва пара может использоваться только при нормальном направлении потока.

Конструкция клапана

Смотровое стекло и индикатор

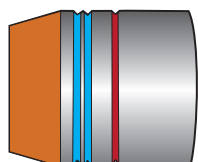
ETS 25C, ETS 50C и ETS 100C имеют встроенное смотровое стекло с индикатором влажности. Наличие смотрового стекла позволяет проверить физическое положение ползуна в клапане. Это также помогает определить направление потока хладагента в системе. Недостаточное переохлаждение может приводить к прорыву газа, который можно видеть через смотровое стекло. Индикатор влажности в смотровом стекле указывает на сухое или влажное состояние хладагента путем изменения цвета.



Индикатор влажности

- Зеленый = сухой
- Желтый = влажный

Положение открытия клапана (Подходит для ETS 25C – ETS 100C)



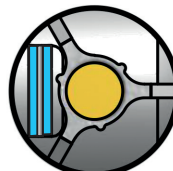
0% открытия



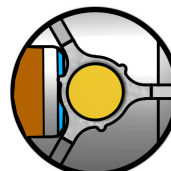
25% открытия



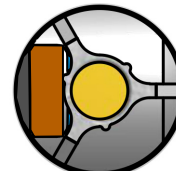
50% открытия



75% открытия

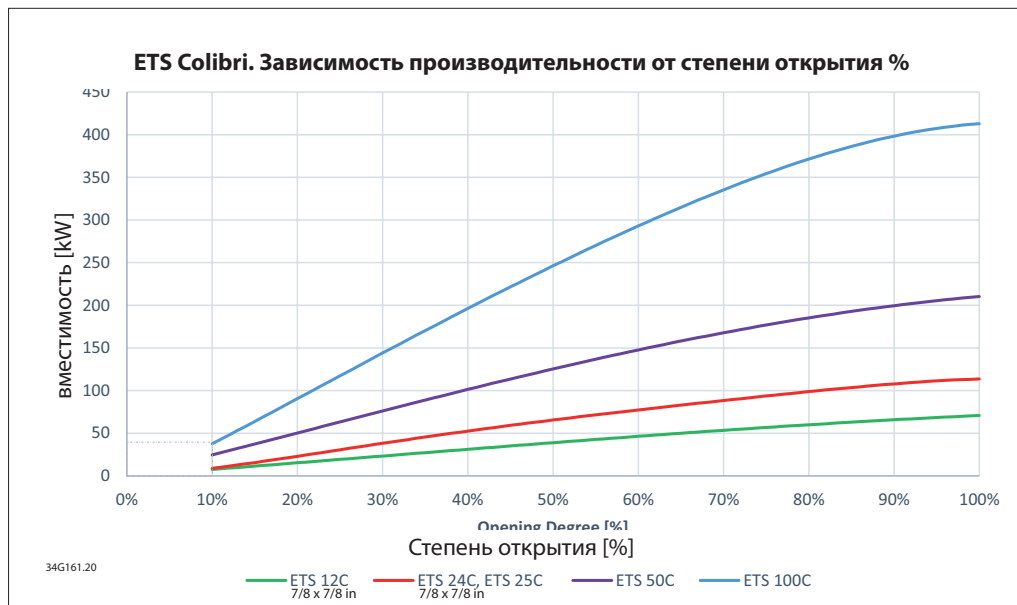
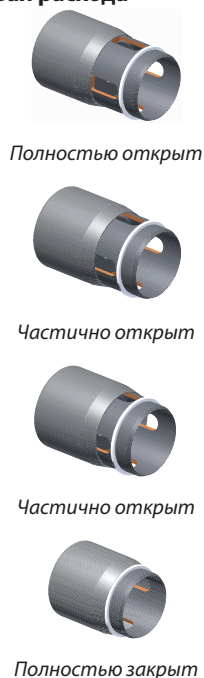


100% открытия



Цвета пазов предназначены только для иллюстрации Техническое

Кривая расхода



Для R134a

Вышеуказанные расчетные мощности основаны на следующих условиях:

- Температура кипения t_e : 5 °C / 40 °F

- Температура жидкости t_l : 28 °C / 82 °F

- Температура конденсации t_c : 32 °C / 90 °F

Полное открытие при нормальном направлении потока. Производительность $\pm 10\%$ в состоянии полного открытия при обратном направлении потока.

Управление клапаном Colibri® контроллерами сторонних производителей

Клапаны ETS Colibri используют двухполюсный двухфазный шаговый двигатель с постоянным магнитом. Клапаны ETS могут управляться с помощью различных электронных методов управления, а именно: режим полного шага, режим полшагов, микрошаговый режим (рекомендуется).

При выборе контроллера другого производителя, не Danfoss, необходимо установить указанные ниже правильные данные клапана в настройках контроллера. Неправильные настройки могут ухудшить работу клапана.

- Общее количество шагов — 600 полных шагов (или эквивалентных шагов, в зависимости от режима, например, 1 полный шаг = 2 половинных шага)
- Шаговая скорость
Для используемого устройства управления:
Тип шага: Микрошаг (1/4 или более): рекомендуется 240 полных шагов / сек.
Тип шага: Полный шаг или половинные шаги: Рекомендуется 240 полных шагов / сек.
Аварийное закрытие: 240 полных шагов / сек.
- Фазовый ток
По возможности для управления клапаном ETS Colibri всегда используйте полный ток 600 мА с.к.з. (пиковое значение — 800 мА). В областях применения, где требуется более низкий максимальный открывающий перепад давления (MOPD) или умеренная рабочая температура, клапаном ETS Colibri можно управлять при низком рабочем токе. Более подробные указания приводятся ниже.
- Перегрузка относительно полностью закрытого положения
1 % (6 полных шагов) перегрузки рекомендуется для оптимальной производительности при запуске; 628 шагов в направлении закрытия рекомендуется для инициализации; перегрузка в открытом положении не допускается.
- Ток удержания
Постоянный ток удержания не требуется. Максимальный допустимый постоянный ток удержания при прохождении потока хладагента через клапан составляет 20 %.
Для обеспечения оптимальной производительности драйвер должен поддерживать на катушках 100 % ток в течение 10 мс после последнего шага.
Для контроллеров с ограниченным выходным рабочим током рекомендуется применять определенный ток удержания.

Рекомендации по применению низкого тока при использовании клапанов ETS Colibri сконтроллерами сторонних производителей в условиях эксплуатации с низкими нагрузками.

	Максимальный открывающий перепад давления (MOPD)		Температура кипения		Температура конденсации		Номинальный ток	
	бар	фунт/кв. дюйм (изб.)	(°C)	(°F)	(°C)	(°F)	Среднеквадратичное значение (мА)	Пиковое значение (мА)
Кондиционирование (только охлаждение)	30	435	0	32	60	140	250	353
Реверсивный чиллер	30	435	-20	-4	50	122	300	423
Тепловые насосы	40	580	-30	-22	65	149	375	530
Холодильная система	30	435	-30	-22	60	140	300	423



Важные примечания:

1. Всегда лучше использовать максимально возможный выходной токовый сигнал контроллера, не превышающий максимальный фазовый ток клапана.
2. Для достижения более высокого крутящего момента используйте более низкие значения скорости вращения при одновременном снижении фазового тока.
3. Клиент должен сам оценить работу системы при использовании клапанов ETS Colibri с более низким фазовым током и с контроллерами сторонних производителей.
4. Все испытания качества для определения эксплуатационных характеристик, отказоустойчивости и надежности клапанов Colibri проводились с использованием устройств управления, способных работать при силе тока 600 мА (среднеквадратичное значение).



Если контроллер, управляющий клапаном ETS Colibri, был изготовлен другим производителем, не Danfoss, или разработан пользователем, необходимо учитывать следующие моменты, чтобы преодолеть потенциальную потерю шага.

Для обеспечения полного закрытия клапана и для компенсации потерянных шагов после определенного количества изменений степени открытия, контроллер должен иметь функцию перегрузки клапана в направлении закрытия. Рекомендуется перегружать клапан через соответствующие интервалы времени, как указано в таблице технических характеристик.

При отключении питания клапан ETS останется в фактическом положении открытия, актуальном на момент сбоя питания, если не установлено устройство в виде резервной батареи для контроллера.

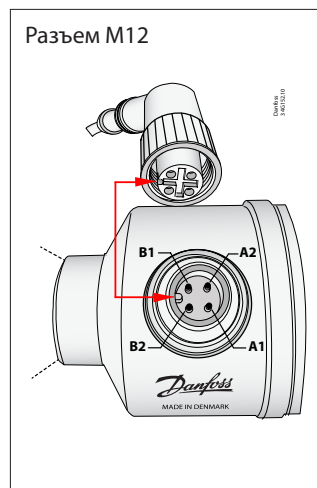
Последовательность переключения шагового двигателя

В следующей таблице показана последовательность переключения полного шага возбуждения

Конт. / Цвет	Катушка А		Катушка В		STEP
	А 1	А 2	В 1	В 2	
	Белый	Черный	Красный	Зеленый	
1	+	-	+	-	↓ ЗАКРЫТИЕ
2	+	-	-	+	
3	-	+	-	+	
4	-	+	+	-	
1	+	-	+	-	
					↑ ОТКРЫТИЕ

Цветовой код действителен только для кабеля Danfoss M12

Разъем M12



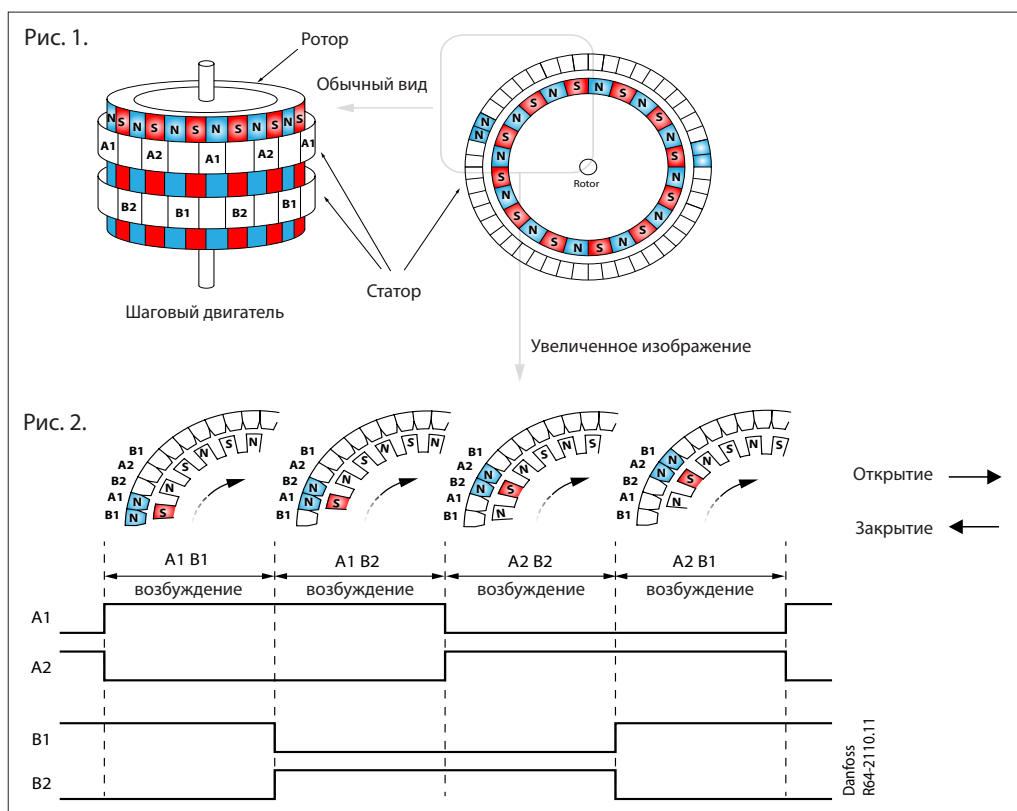
Электрическая проверка шагового двигателя и проводки: катушка А и катушка В = 10 Ом при 20 °C / 68 °F

Принцип работы

В этом разделе объясняется работа двухфазного метода полного шага в биполярном шаговом двигателе.

На рис. 1 показана упрощенная схема ротора и статора. Ниже приведена операция полного шага. Когда ток в форме импульса течет к данной фазе, эта фаза статора возбуждается, как показано на рис. 2.

1. При возбуждении фаз В1 и А1 одновременно постоянные магниты на роторе перемещаются в промежуточное положение между фазой В1 и фазой А1.
2. Когда фазы А1 и В2 возбуждаются одновременно, ротор затем устанавливается между фазами А1 и В2.
3. Затем, возбуждая смежные пары фаз последовательно, например, фазы В2 и А2, фазы А2 и В1, а также фазы В1 и А1, ротор вращается через двухфазные возбуждения.
4. Полностью меняя цикл в следующей последовательности: фазы В1 и А1 затем фазы А2 и В1 затем фазы В2 и А2 и фазы А1 и В2, шаговый двигатель меняет направление своего вращения.
5. Шаговый двигатель останавливается при удержании фазового возбуждения в течение определенного периода на последней фазе прямого или обратного вращения.

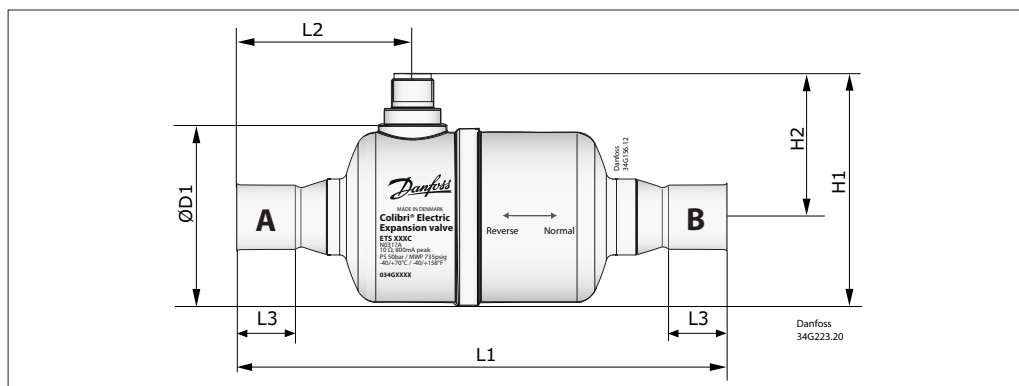


Двухфазное возбуждение полного шага



Клапаны ETS Colibri также могут приводиться в действие методом микрошагов (предпочтительно) в дополнение к описанному выше.

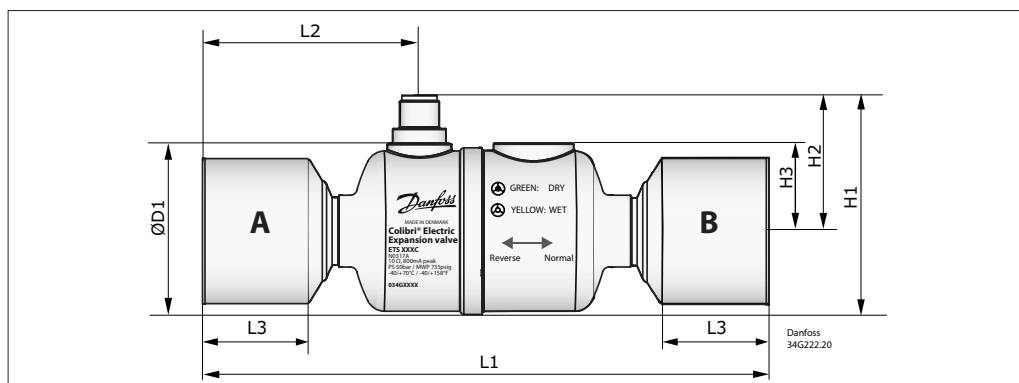
**Размеры
ETS 12C / ETS 24C**



Модель	Соединения ODF x ODF (A x B)	ØD1		L1		L2		L3 min		L4 min		H1		H2		Кодовый номер *)
		[in]	[мм]	[дюймы]	[мм]	[дюймы]	[мм]	[дюймы]	[мм]	[дюймы]	[мм]	[дюймы]	[мм]	[дюймы]	[мм]	
ETS 12C	1/2 x 1/2	49.9	2	122	4.8	41.6	1.6	9.5	0.3	9.5	0.3	65.6	2.6	40.7	1.6	034G7500
	5/8 x 5/8	49.9	2	132	5.2	46.6	1.8	14.7	0.6	14.7	0.6	65.6	2.6	40.7	1.6	034G7501
	7/8 x 7/8	49.9	2	135	5.3	48.4	1.9	20.0	0.8	20.0	0.8	65.6	2.6	40.7	1.6	034G7502
ETS 24C	1/2 x 1/2	49.9	2	122	4.8	41.6	1.6	9.5	0.3	9.5	0.3	65.6	2.6	40.7	1.6	034G7900
	5/8 x 5/8	49.9	2	132	5.2	46.6	1.8	14.7	0.6	14.7	0.6	65.6	2.6	40.7	1.6	034G7901
	7/8 x 7/8	49.9	2	135	5.3	48.4	1.9	20.0	0.8	20.0	0.8	65.6	2.6	40.7	1.6	034G7902

*) Эквивалентный кодовый номер промышленной упаковки см. в профиле заказа

**ETS 25C, ETS 50C и
ETS 100C**



Модель	Соединения ODF x ODF (A x B)	ØD1		L1		L2		L3 min		L4 min		H1		H2		Вес нетто	Кодовый номер *)
		[in]	[мм]	[дюймы]	[мм]	[дюймы]	[мм]	[дюймы]	[мм]	[дюймы]	[мм]	[дюймы]	[мм]	[дюймы]	[kg]		
ETS 25C	7/8 x 7/8	49.9	2	135	5.3	48.4	1.9	20	0.8	20	0.8	65.6	2.6	40.7	1.6	0.31	034G7602
ETS 50C	7/8 x 7/8	49.9	2	135	5.3	48.4	1.9	20	0.8	20	0.8	65.6	2.6	40.7	1.6	0.31	034G7700
	7/8 x 1 1/8	49.9	2	137	5.4	48.4	1.9	20	0.8	20	0.8	65.6	2.6	40.7	1.6	0.32	034G7701
	1 1/8 x 1 1/8	49.9	2	139	5.5	50.4	2	20	0.8	20	0.8	65.6	2.6	40.7	1.6	0.32	034G7702
	1 1/8 x 1 3/8	49.9	2	147	5.8	50.4	2	20	0.8	25	1.0	65.6	2.6	40.7	1.6	0.33	034G7703
ETS 100C	1 1/8 x 1 1/8	49.9	2	139	5.5	50.4	2	20	0.8	20	0.8	65.6	2.6	40.7	1.6	0.32	034G7800
	1 1/8 x 1 3/8	49.9	2	147	5.8	50.4	2	20	0.8	25	1.0	65.6	2.6	40.7	1.6	0.33	034G7801
	1 3/8 x 1 3/8	49.9	2	155	6.1	58.4	2.3	25	1.0	25	1.0	65.6	2.6	40.7	1.6	0.35	034G7802
	1 5/8 x 1 5/8	49.9	2	169	6.7	65.4	2.3	30	1.2	30	1.2	65.6	2.6	40.7	1.6	0.37	034G7803

*) Эквивалентный кодовый номер промышленной упаковки см. в профиле заказа

Устранение неисправностей

Признак	Возможная причина	Способ устранения
Отсутствие движения клапана	Отсутствие правильного электрического соединения	• Проверьте соединение между клапаном и контроллером
	Неверная настройка параметров в контроллере	• Проверьте настройки клапана в контроллере, например, предварительно выбранные клапаны, количество шагов, фазный ток, направление вращения клапана, шаги в секунду
	Сломанный двигатель / короткое замыкание	• Проверьте сопротивление между катушкой А и катушкой В. Сопротивление каждой катушки должно составлять 10 Ом при 20°C. Подробная информация на странице 4 • Заменить клапан полностью
	Недостаточное питание для клапана	• Проверьте подачу тока/напряжения от контроллера к клапану
Внутренняя утечка (из-за «Потери Шагов»)	На управляющий импульс к клапану воздействует высокий внешний электрический шум	• Отделите кабель от высоковольтных линий
	Более длинная длина кабеля между клапаном и контроллером	• Проверьте максимальную длину кабеля между контроллером и клапаном • Для увеличения длины кабеля используйте кабель с большим диаметром провода • Используйте фильтр для кабеля
	Накопленный зазор в клапане	• Контроллер должен перегружать клапан, чтобы компенсировать потерянные шаги после ряда изменений степени открытия
	Недостаточная подача питания на клапан	• Проверьте подачу тока / напряжения от контроллера к клапану • Проверьте подачу питания на контроллер
Недостаточная производительность	Слишком маленький расширительный клапан	• Проверьте производительность холодильной установки и сравните с производительностью расширительного клапана. При необходимости замените большим клапаном
	Слишком низкое давление всасывания Перегрев на испарителе слишком высок	• Проверьте характеристику перегрева, настройки SH мин. и SH макс. в контроллере перегрева • Проверьте производительность клапана • Проверьте «общее количество шагов», определенных в контроллере • Также проверьте раздел «Высокий перегрев»
	Расширительный клапан заблокирован посторонним материалом	• Снимите и осмотрите клапан
	Испаритель полностью или частично забит льдом	• Разморозьте испаритель
Высокий перегрев	Отсутствие переохлаждения	• Проверьте хладагент • Также см. раздел Недостаточная производительность
	Контроллер не настроен/отрегулирован правильно	• Проверьте настройки перегрева контроллера и подключенные к нему датчики • Настроить параметры ПИД-регулятора в контроллере
Прорыв газа	Отсутствие переохлаждения перед расширительным клапаном	• Проверьте хладагент на прорыв газа между расширительным клапаном / внешним переохладителем • Если клапан размещен намного выше выхода конденсатора, проверьте разность давлений
	Выбран переразмеренный клапан	• Ограничьте максимальную степень открытия клапана в контроллере • Проверьте производительность холодильной установки и сравните с производительностью расширительного клапана. Используйте размер клапана, подходящий для системы

Сопутствующие продукты (для получения более подробной информации кликните на изображении ниже)

EKE 1A, EKE 1B, EKE 1C контроллер перегрева	EKS 221, ACCPBT, AKS 11 / AKS 12 датчик температуры	AKS 32R, AKS 32, AKS 33, NSK преобразователь давления	Кодовый номер 034G0013 AST-G сервисный драйвер

Все продукты Danfoss соответствуют требованиям REACH.

Одним из обязательств в REACH является информирование клиентов о наличии веществ из списка кандидатов, если таковые имеются, мы сообщаем вам об одном таком веществе:

Индикатор влажности в смотровом стекле содержит бумагу, пропитанную дихлоридом кобальта (CAS № 7646-79-9) в концентрации выше 0,1% в весовом соотношении. Избегайте контакта с кожей бумаги - Не вдыхайте пыль с бумаги. Бумагу необходимо утилизировать как опасные отходы.

Danfoss не несет ответственности за возможные ошибки в каталогах, брошюрах и других печатных материалах. Danfoss оставляет за собой право вносить изменения в продукцию без предварительного уведомления. Это относится также к уже заказанной продукции, если только вносимые изменения не требуют соответствующей коррекции уже согласованных спецификаций. Все торговые марки в данном документе являются собственностью соответствующих компаний. Название и логотип Danfoss являются собственностью компании Danfoss A/S. Все права защищены.