

Техническое описание

Реле давления RT



Реле давления типа RT применяются в промышленных, морских установках и системах отопления для регулирования давления и разности давлений.

Модификации RT включают реле давления, реле разности давлений и реле с нейтральной зоной, а также реле давления для паровых котлов.

Характеристики

- Надежная конструкция
- Высокая точность
- Высокая повторяемость
- Большой срок службы
- Одобрено для судостроения ведущими мировыми регистрами судоходства
- Уровень безопасности: SIL 2 по IEC 61508

Одобрения и сертификаты

RT 1	RT 1A / RT 121	RT 5A	RT 1AL	RT 5	RT 30AW / RT 30AB / RT 30AS / RT 19W / RT 19B / RT 19S	RT 31W / RT 31B / RT 31S / RT 32W / RT 32B	RT 33B / RT 35W / RT 112W	RT 110	RT 112	RT 113	RT 116 / RT 117 / RT 200	RT 117L / RT 200L	RT 260A / RT 262A	RT 265A / RT 260AL / RT 262AL / RT 263AL / RT 266AL	Одобрения и сертификаты
•	•	•	•	•	•	•	•	•	•	•	•	•	•	•	CE marked acc. to EN 60947-4/-5
					•	•	•								VD TÜV, Germany
•				•	•			•	•	•	•				Det Norske Veritas и Germanischer Lloyd, DNV GL
				•				•	•		•				Lloyds Register of Shipping, LR
				•				•	•	•	•				Bureau Veritas, BV
•	•			•				•	•	•	•		•		Registro Italiano Navale, RINA
•	•	•	•	•	•	•	•	•	•	•	•	•	•	•	Российский Морской Регистр Судоходства
•	•	•		•				•	•	•	•				Nippon Kaiji Kyokai, NKK
•	•	•	•	•	•	•	•	•	•	•	•	•	•	•	China Compulsory Certificate, CCC

За более подробной информацией обратитесь в ближайшее представительство компании Danfoss.

Все реле давления:

- Маркированы в соответствии с нормами CE с EN 60947-4/-5 для продаж в Европе
- Более того, реле давления типа RT 19, RT 30, RT 35 и RT 112 маркированы в соответствии с нормами CE с PED 2014/68/EU, категории 4, используемые в качестве устройств защиты

Диапазоны работы реле давления типа RT

0	5	10	15	20	25	30 [бар]	Диапазон [бар]	Тип
							-1 – 0	RT 121
							0 – 0.3	RT 113
							0.1 – 1.1	RT 112
							0.2 – 3	RT 110
							-0.8 – 5	RT 1 / RT 1A
							0.2 – 6	RT 200
							1 – 10	RT 116
							4 – 17	RT 5 / RT 5A
							10 – 30	RT 117
							0.1 – 1.1	RT 112
							0 – 2.5	RT 33B / RT 35W
							1 – 10	RT 30AW / RT 30AB / RT 30AS
							2 – 10	RT 31W / RT 31B / RT 31S
							5 – 25	RT 19W / RT 19B / RT 19S
							5 – 25	RT 32W / RT 32B
							-0.8 – 5	RT 1 AL
							0.2 – 3	RT 110L
							0.2 – 6	RT 200L
							4 – 17	RT 5AL
							10 – 30	RT 117L
							-1 – 6	RT 266AL
							-1 – 6	RT 263AL
							-1 – 9	RT 262AL / RT 262A
							-1 – 18	RT 260AL / RT 260A
							-1 – 36	RT 260A
							-1 – 36	RT 265A

Технические характеристики и номенклатура стандартных реле

При заказе необходимо указывать тип и код для заказа

Расшифровка буквенных обозначений:

A: Реле для аммиачных сред

L: Реле с регулируемой нейтральной зоной

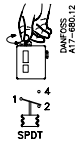
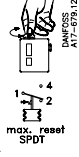
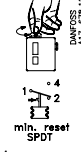
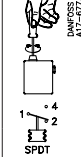
Реле давления

RT 113
 для ручной настройки;
 оснащен дисплеями

RT 116
 с защитным колпачком
 и глухой панелью

RT 262 A
 Дифференциальное
 реле давления

Предпочтительная версия

Рабочий диапазон [бар]	Дифференциал [бар]	Макс. рабочее давление [бар]	Испытательное давление [бар]	Присоединение ISO 228/1	Код для заказа				Тип
					 DANFOSS AT1-000.12	 DANFOSS AT1-070.12	 DANFOSS AT1-070.12	 DANFOSS AT1-071.12	
-1 - 0	0.09 - 0.4	7	8	G 3/8 A	017-521566	-	-	-	RT 121
0 - 0.3	0.01 - 0.05	0.4	0.5	G 3/8 A	017-519666	-	-	-	RT 113
0.1 - 1.1	0.07 - 0.16	7	8	G 3/8 A	017-519166	-	-	017-519366	RT 112
0.1 - 1.1	0.07	7	8	G 3/8 A	-	017-519266	-	-	RT 112
0.2 - 3	0.08 - 0.25	7	8	G 3/8 A	017-529166	-	-	017-529266	RT 110
0.2 - 3	0.08	7	8	G 3/8 A	-	-	017-511066	-	RT 110
-0.8 - 5	0.5 - 1.6	22	25	7/16-20 UNF	017-524566	-	-	-	RT 1
-0.8 - 5	0.5	22	25	7/16-20 UNF	-	-	017-524666	-	RT 1
-0.8 - 5	0.5 - 1.6	22	25	G 3/8 A ¹⁾	017-500166	-	-	-	RT 1A
-0.8 - 5	0.5	22	25	G 3/8 A ¹⁾	-	-	017-500266	-	RT 1A
-0.8 - 5	1.3 - 2.4	22	25	G 3/8 A ¹⁾	017-500766	-	-	-	RT 1A
0.2 - 6	0.25 - 1.2	22	25	G 3/8 A	017-523766	-	-	017-524066	RT 200
0.2 - 6	0.25	22	25	G 3/8 A	-	017-523866	017-523966	-	RT 200
1 - 10	0.33 - 1.30	22	25	G 3/8 A	017-520366	-	-	017-520066	RT 116
1 - 10	0.33	22	25	G 3/8 A	-	017-520466	017-519966	-	RT 116
4 - 17	1.2 - 4	22	25	G 3/8 A ¹⁾	017-525566	-	-	-	RT 5
4 - 17	1.2 - 4	22	25	G 3/8 A	-	-	-	017-525366	RT 5
4 - 17	1.2	22	25	G 3/8 A ¹⁾	-	017-509466 ²⁾	-	-	RT 5
4 - 17	1.2 - 4	22	25	G 3/8 A ¹⁾	017-504666 ²⁾	-	-	-	RT 5A
4 - 17	1.3	22	25	G 3/8 A ¹⁾	-	017-504766 ²⁾	-	-	RT 5A
10 - 30	1 - 4	42	47	G 3/8 A	017-529566	-	-	017-529666	RT 117

¹⁾ с ниппелем под приварку $\varnothing 6 / \varnothing 10$ мм;

²⁾ с защитным колпачком;

Реле давления с настраиваемой нейтральной зоной

Рабочий диапазон [бар]	Дифференциал [бар]	Нейтральная зона [бар]	Макс. рабочее давление [бар]	Испытательное давление [бар]	Присоединение	Код для заказа	Тип
-0.8 - 5	0.2	0.2 - 0.9	22	25	G 3/8 A ¹⁾	017L003366	RT 1AL
0.2 - 3	0.08	0.08 - 0.2	7	8	G 3/8 A	017L001566	RT 110L
0.2 - 6	0.25	0.25 - 0.7	22	25	G 3/8 A	017L003266	RT 200L
4 - 17	0.35	0.35 - 1.4	22	25	G 3/8 A ¹⁾	017L004066	RT 5AL
10 - 30	1	1 - 3.0	42	47	G 3/8 A	017L004266	RT 117L

¹⁾ с ниппелем под приварку $\varnothing 6 / \varnothing 10$ мм;

Дифференциальные реле давления

Настраиваемая разность давления [бар]	Дифференциал [бар]	Нейтральная зона [бар]	Рабочий диапазон для сильфонон НД [бар]	Макс. рабочее давление [бар]	Испытательное давление [бар]	Присоединение	Код для заказа	Тип
0 - 0.9	0.05	0.05 - 0.23	-1 - 6	7	8	G 3/8 A ¹⁾	017D008166	RT 266AL
0.1 - 1.0	0.05	0.05 - 0.23	-1 - 6	7	8	G 3/8 A ¹⁾	017D004566	RT 263AL
0.1 - 1.5	0.1	0.1 - 0.33	-1 - 9	11	13	G 3/8 A ¹⁾	017D004366	RT 262AL
0.1 - 1.5	0.1	-	-1 - 9	11	13	G 3/8 A ¹⁾	017D002566	RT 262A
0 - 0.3	0.035	-	-1 - 10	11	13	G 3/8 A ¹⁾	017D002766 ²⁾	RT 262A
0.5 - 4	0.3	0.3 - 0.9	-1 - 18	22	25	G 3/8 A ¹⁾	017D004866	RT 260AL
0.5 - 4	0.3	-	-1 - 18	22	25	G 3/8 A ¹⁾	017D002166	RT 260A
0.5 - 6	0.5	-	-1 - 36	42	47	G 3/8 A ¹⁾	017D002366	RT 260A
1.5 - 11	0.5	-	-1 - 31	42	47	G 3/8 A ¹⁾	017D002466	RT 260A
1 - 6	0.5	-	-1 - 36	42	47	G 3/8 A ¹⁾	017D007266 ³⁾	RT 265A

¹⁾ с ниппелем под приварку $\varnothing 6 / \varnothing 10$ мм; / ²⁾ контакты не мгновенного действия;

³⁾ с контактами SPST, SPDT для сигнализации и отключения от 0,8 до 1 бар.

Технические характеристики и номенклатура стандартных реле

Расшифровка буквенных обозначений:

A: Реле для аммиачных сред

B: Реле для защиты с ручным сбросом

W: Реле для контроля

S: Реле для защиты с автоматическим сбросом

Реле давления для паровых котлов имеют сертификат EN 12953-9 и EN 12922-11

Рабочий диапазон [бар]	Дифференциал [бар]	Макс. рабочее давление [бар]	Испытательное давление [бар]	Присоединение ISO 228/1	Код для заказа			Тип
					 DANFOSS AT7-861.1.3	 DANFOSS AT7-863.1.2	 DANFOSS AT7-862.1.3	

Реле давления, срабатывающие при повышении давления

0.1 – 1.1	0.07	7	8	G ½ A	017-528266	-	-	RT 112W
0 – 2.5	0.1	7	8	G ½ A	017-528066	-	-	RT 35W
1 – 10	0.8	22	25	G ½ A	017-518766	-	-	RT 30AW
1 – 10	0.6	22	25	G ½ A	-	017-518866	-	RT 30AB
1 – 10	0.4	22	25	G ½ A	-	017-518966	-	RT 30AS
5 – 25	1.2	42	47	G ½ A	017-518166	-	-	RT 19W
5 – 25	1	42	47	G ½ A	-	017-518266	-	RT 19B
5 – 25	1	42	47	G ½ A	-	017-518366	-	RT 19S

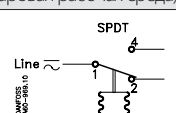
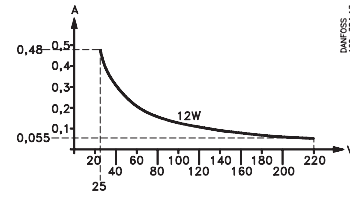
Реле давления, срабатывающие при понижении давления

0 – 2.5	0.1	7	8	G ½ A	-	-	017-526266	RT 33B
2 – 10	0.3 – 1	22	25	G ½ A	017-526766	-	-	RT 31W
2 – 10	0.3	22	25	G ½ A	-	-	017-526866	RT 31B
2 – 10	0.3	22	25	G ½ A	-	-	017-526966	RT 31S
5 – 25	0.8 – 3	42	47	G ½ A	017-524766	-	-	RT 32W
5 – 25	0.4	42	47	G ½ A	-	-	017-524866	RT 32B

Реле давления для котлов с низким давлением пара

0.1 – 1.1	0.07 – 0.16	7	7	G ½ A	017-518466	-	-	RT 112
-----------	-------------	---	---	-------	-------------------	---	---	--------

Предпочтительная версия
Технические характеристики

Параметр	Описание
Температура окружающей среды	Для предпочтительных версий от -50 – 70 °C Для версий с диафрагмой от -10 – 70 °C Для версий с одобрением VD TÜV от -40 – 70 °C
Температура рабочей среды	Для предпочтительных версий от -50 – 100 °C Для версий с диафрагмой от -10 – 90 °C Для версий с одобрением VD TÜV от -40 – 150 °C, см. стр. 6 (паровая рабочая среда)
Контактная система	Однополюсный перекидной контакт (SPDT) 
Допустимая электрическая нагрузка на контактную систему из AgCdO (сплав серебра)	<p>Переменный ток: AC-1 омич. нагрузка: 10A,400B AC-3 индукт. нагрузка: 4A,400B AC-15 индукт. нагрузка: 3A,400B</p> <p>Постоянный ток: DC – 13 нагрузка: 12Вт,220В (см. стр. 6)</p> 
Специальная контактная система	См. "Аксессуары" на стр. 14
Кабельные вводы	2 PG 13,5 для кабелей Ø 6 – 14 мм
Сечение провода: одножильного / скрученного	0,2 – 2,5 мм ²
Сечение провода: гибкого без обжимных колец	0,2 – 2,5 мм ²
Сечение провода: гибкого с обжимными кольцами	0,2 – 1,5 мм ²
Максимальный момент затяжки	1,5 Нм
Класс защиты	IP66 соответствии со стандартом IEC 529 и DIN 60529 (для версий с ручным сбросом IP54), корпус выполнен из бакелита в соответствии со стандартом DIN 53470 крышка выполнена из полиамида

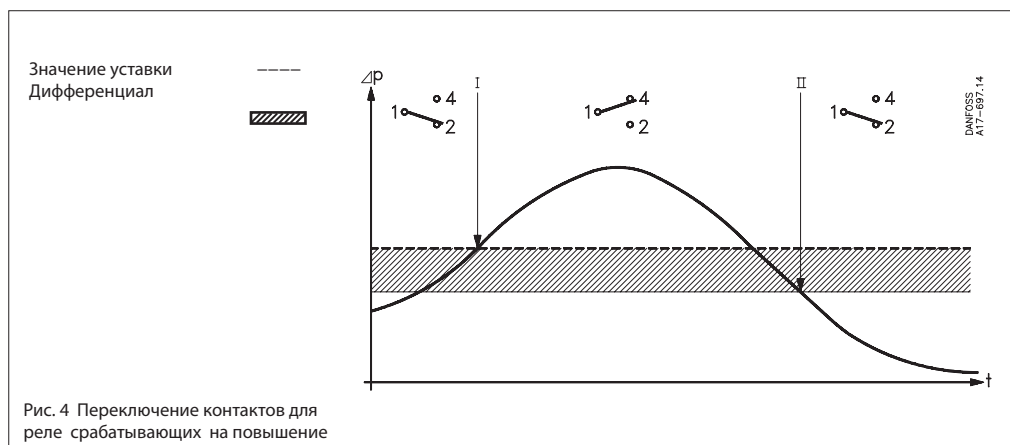
Материалы частей, контактирующих со средой

Материал	Деталь	W .no.	DIN	RT 1	RT 1A	RT 5	RT 5A	RT 110	RT 112	RT 113	RT 116	RT 117	RT 121	RT 200 / RT 200L	RT 260A	RT 260A / 262A / RT 262AL	RT 260AL	RT 265A	RT 263AL / RT 266AL
Нерж. сталь 18/8	сильфон	1.4306	17440	x	x	x	x	x	x		x	x	x	x	x	x	x	x	x
Нерж. сталь 17/7	пружина	1.4568	17224	x						x		x	x	x					
Латунь	корпус	2.0402	17660			x		x	x		x	x	x	x					
Латунь	кольцо сильфона	2.0321	17660			x		x	x		x	x	x	x					
Сталь	коннектор для развальцовки	1.0718	1651	x															
Никелированная сталь	корпус	1.0338	1623	x	x		x								x	x	x	x	x
Углеродистая сталь	коннектор под приварку	1.0402	1652		x		x								x	x	x	x	x
Алюминий	прокладка	3.0255	1712		x		x			x					x	x	x	x	x
NBR резина	диафрагма									x									
Оцинкованная сталь	диафрагма, корпус, коннектор под приварку	1.0338	1623							x									
Пружинная сталь	пружина	1.1250	17223		x														

Материалы частей, контактирующих со средой

Материал	Деталь	W .no.	DIN	RT 19W / RT 19B / RT 19S	RT 30AW / RT 30AB / RT 30AS	RT 31W / RT 31B / RT 31S	RT 32WB	RT 33B / RT 35W	RT 112 W
Нерж. сталь 18/8	сильфон	1.4301	17440	x	x	x	x	x	x
Нерж. сталь 17/7	отверстие	1.4305	17440	x	x				
Закаленная сталь	коннектор	1.0401	1652	x	x				
Никелированная сталь	кольцо сильфона	1.0338	1623	x	x	x	x	x	x
Нерж. сталь 17/7	пружина сильфона	1.4568	17224		x			x	
Нерж. сталь	кольцо	1.4305	17440		x				
Никелированная сталь	корпус	1.0338	1623	x	x	x	x	x	x
Никелированная сталь	коннектор сильфона	1.4305	17440			x			
Нерж. сталь	коннектор	1.4301	17440			x	x	x	x
Оцинкованная сталь	направляющие пружины	1.0338	1623					x	
Латунь	корпус	2.0402	17660						
Латунь	кольцо сильфона	2.0321	17660						

Принцип работы


a. Реле давления с автоматическим сбросом на максимум (Max. reset) типа RT 19, RT 30

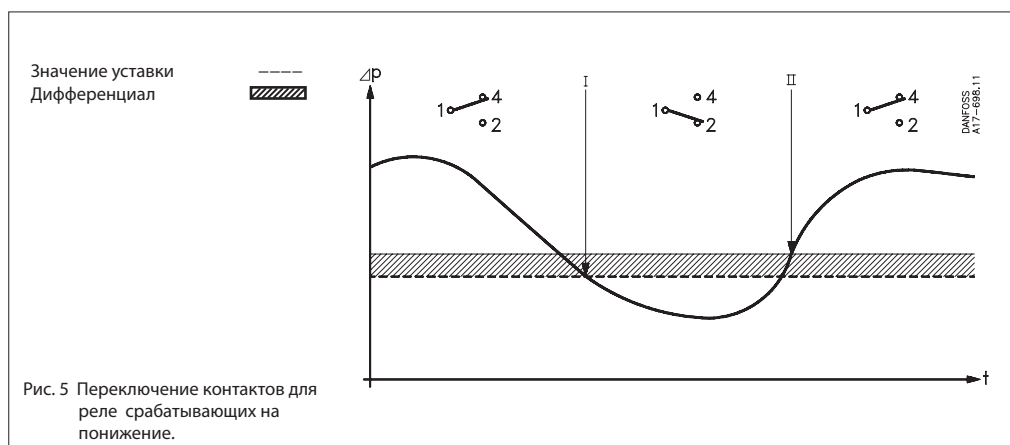
Когда давление в системе увеличится до установленного на шкале значения, то контакты 1-4 замкнутся, а контакты 1-2 разомкнутся (Рис. 4 позиция I). При снижении давления от значения, установленного на шкале настройки минус дифференциал, контакты 1-4 разомкнутся, и замыкаются контакты 1-2 (рис. 4 позиция II). После

снижения давления, при возврате контактов в первоначальное положение (1-2 замкнуты) необходимо осуществить ручной сброс.

Принцип работы контакта:

- I. Сигнализация срабатывает при достижении давления и значения уставки.
- II. Сигнализация срабатывает при достижении давления и значения уставки минус дифференциал.

У приборов с автоматическим сбросом на максимум сброс производится при значении уставки минус дифференциал.


b. Реле давления с ручным сбросом на минимум (Min. reset) и все остальные типы с автоматическим сбросом

Для всех остальных реле давления RT при снижении давления до установленного значения контакты 1-2 замыкаются, а контакты 1-4 разомкнутся (рис. 5 позиция I). Контакты 1-4 замкнутся, а контакты 1-2 разомкнутся при увеличении давления выше установленного значения плюс дифференциал (рис. 5 позиция II).

Для реле давления с ручным сбросом при падении давления (Min. reset) при возврате контактов в первоначальное положение (1-4 замкнуты) необходимо осуществить ручной сброс.

Принцип работы контакта:

- I. Сигнализация срабатывает при понижении давления и значения уставки.
- II. Сигнализация срабатывает при достижении давления и значения уставки плюс дифференциал.

У приборов с автоматическим сбросом на минимум сброс производится при значении уставки плюс дифференциал.

Принцип работы

Рассмотрим на примерах, как правильно подбирать реле давления и определять его настройки.

Пример 1:

Дано: Дополнительный охлаждающий насос включается при падении давления в системе ниже 6 бар, и выключается при возрастании давления в системе выше 7 бар.
Решение: Выбираем RT 116 с диапазоном регулирования 1 – 10 бар и настраиваемый дифференциал давления от 0,2 – 1,3 бар.

Устанавливаем уставку 6 бар на шкале настройки. Насос должен работать при давлении от 6 бар до 7 бар. Следовательно, необходимо установить дифференциал давления 1 бар ($7 - 6 = 1$ бар), поворачиваем диск настройки дифференциала в позицию 8 (Рис. 3).

Пример 2:

Дано: Отключение горелки должно происходить при возрастании давления более чем на 17 бар. При этом не должно

происходить автоматического возобновления работы. Решение: Выбираем RT 19B или, если необходимо обеспечить достаточную безопасность, применяем RT 19S.

Диапазон регулирования 5 – 25 бар с постоянным дифференциалом 1 бар. Устанавливаем регулируемое давление 17 бар на шкале настройки. После срабатывания реле давления, восстановление его работоспособности возможно только вручную, когда давление в горелке упадет до 16 бар и ниже.

Пример 3:

Дано: Минимальное давление в системе смазки должно быть не ниже 3 бар.
Решение: Выбираем RT 200. Устанавливаем регулируемое давление 3 бар на шкале настройки. После срабатывания реле давления, восстановление его работоспособности возможно только вручную, когда давление в системе смазки возрастет до 3,2 бар (постоянный дифференциал 0,2 бар или выше).

Принцип действия и описание работы реле давления типа RT

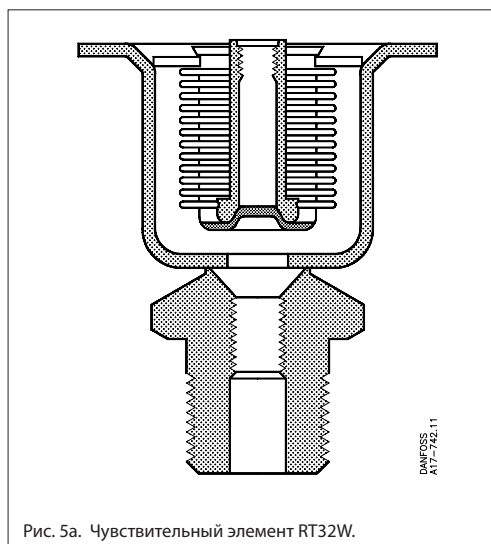


Рис. 5а. Чувствительный элемент RT32W.

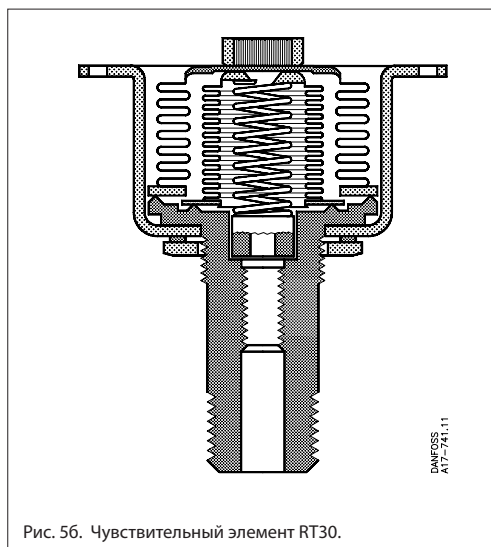


Рис. 5б. Чувствительный элемент RT30.

Реализация функции защиты с помощью реле давления RT 32W, RT 30W

1) При снижении давления

Чувствительный элемент представляет собой сильфон со шпинделем (рис. 5а), который проходит через сильфон (RT 32W).

При возрастании давления сильфон перемещает шпindel, который действует на рычажный механизм и размыкает контакты 1-2. Снижение давления приводит к замыканию контактов 1-4.

В случае повреждения сильфона, в независимости от давления, настроечная пружина воздействует на рычажный механизм, размыкая контакты 1-4, как при снижении давления.

2) При повышении давления

Чувствительный элемент (RT 30W) состоит из двух сильфонов с предохранительной пружиной (рис. 5б).

При возрастании давления размыкаются контакты 1-2.

Если оказался поврежден внутренний сильфон чувствительного элемента, то давление передается к внешнему сильфону. Так как внешний сильфон в три раза больше внутреннего, то происходит замыкание контактов 1-2.

Если оказался поврежден внешний сильфон чувствительного элемента, то давление между двумя сильфонами становится равным атмосферному, происходит замыкание контактов 1-2.

При повреждении чувствительного элемента не происходит утечки рабочей среды, так как между двумя сильфонами находится вакуум.

Применения реле давления RT 113 для контроля уровня жидкости

Реле давления RT 113 можно использовать в качестве регулятора уровня жидкости в открытых емкостях. Принципиальная схема применения показана на рис. 6 с использованием четырех способов монтажа реле давления.

1. Монтаж с воздушным колоколом

Для регулирования уровня жидкости воздушный колокол устанавливается на 20 – 40 мм ниже минимально допустимого уровня жидкости. Соединение RT 113 с воздушным колоколом должно быть полностью герметичным. Если необходима только индикация, то колокол устанавливают на 100 мм ниже максимального уровня жидкости. RT 113 должен быть настроен на давление 0 см водяного столба и диск установки дифференциала в позиции 1.

2. Монтаж на стенке емкости при установке корпуса RT 113 выше уровня жидкости

Необходимую длину участка А можно найти, используя диаграмму (рис. 7) - “Зависимость

длины горизонтального участка А от вертикального участка В и установленного дифференциала”.

3. Монтаж на стенке емкости при установке корпуса RT 113 ниже уровня жидкости

Этот вид монтажа используется в случае, когда его можно применить. При измерении уровня жидкости с высокой абсорбирующей способностью, предпочтительней использовать для монтажа способы 1 и 2. Установка регулируемого значения зависит от расстояния от поверхности жидкости до чувствительного элемента реле давления.

4. Монтаж на дне емкости при установке корпуса RT 113 выше уровня жидкости

Этот способ монтажа применяется с высоко абсорбирующими жидкостями, когда невозможно произвести монтаж по способу 3. Минимальная длина горизонтального участка А определяется аналогично способу 2.

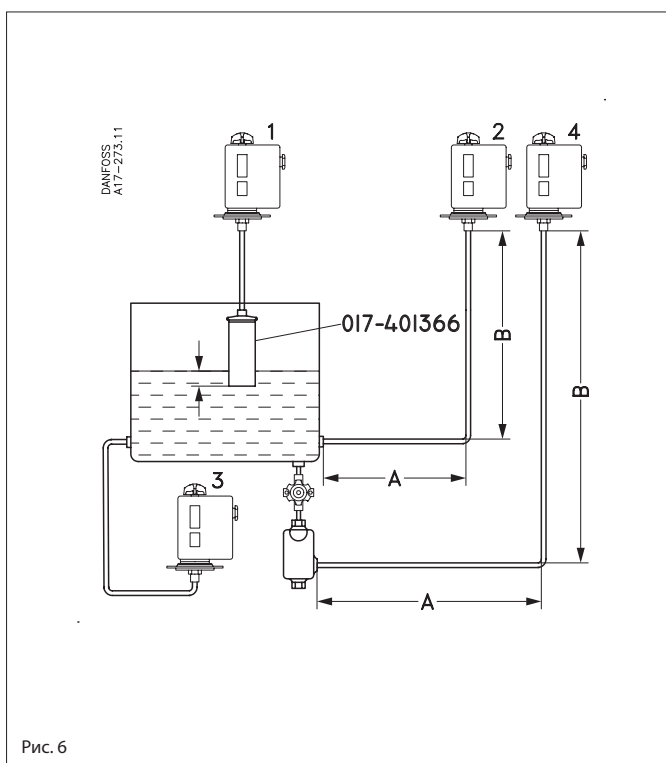


Рис. 6

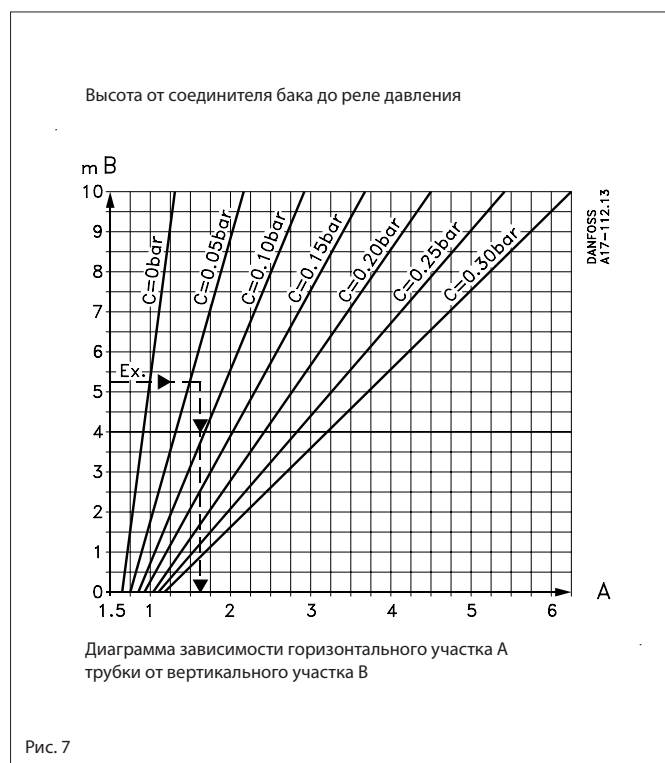
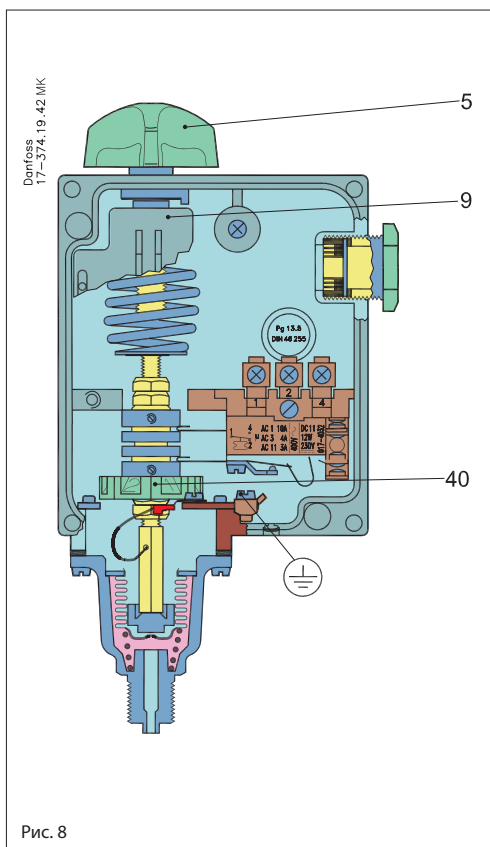


Рис. 7

Настройка и эксплуатация реле давления



- 5. Рукоятка настройки
- 9. Шкала
- 40. Диск

Реле давления RT-L оснащены переключателем с регулируемой нейтральной зоной. Это дает возможность использовать это устройство для плавающего контроля.

Терминология, которая используется, указана ниже

Плавающий контроль

Это вид прерывистого регулирования, где корректирующий элемент (клапан, демфер и т. п) движется в сторону одного из крайних пределов со скоростью, не зависящей от величины ошибки, и когда ошибка превышает определяющее положительное значение и в направлении, противоположном крайнему пределу, когда ошибка превышает определяющее отрицательное значение.

Подрагивание стрелки прибора

Периодические повторения контролируемой величины относительно неподвижной точки.

Нейтральная зона

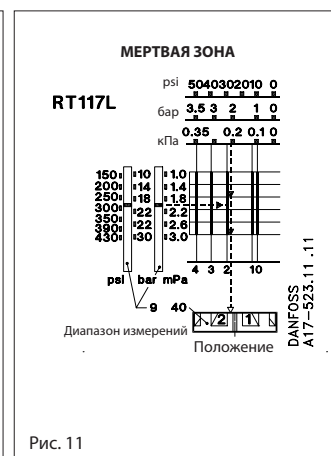
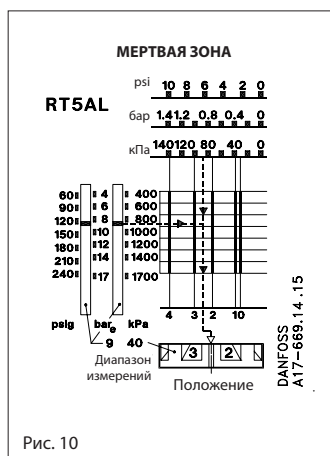
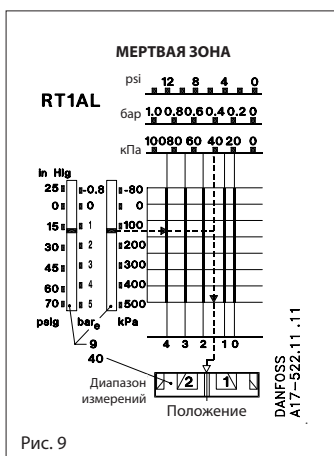
Интервал, в котором корректирующий элемент, не оказывает никакого влияния на процесс (см. рис. 13).

Контактная система в реле давления с настраиваемой нейтральной зоной не может быть заменена, так как положение контактной системы отрегулировано относительно других частей реле.

Настройка нейтральной зоны

Регулируемое значение устанавливается при помощи рукоятки настройки 5. Установленное значение можно наблюдать по шкале 9. Значение уставки, при котором размыкаются контакты 1-4, указано на рис. 13

Значение нейтральной зоны можно выбрать по диаграммам. Позиция диска 40, соответствующая значению нейтральной зоны, определяется по нижней шкале диаграммы. Принцип действия указан на рис. 13



Настройка нейтральной зоны

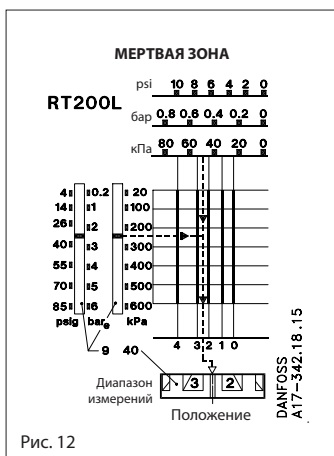


Рис. 12

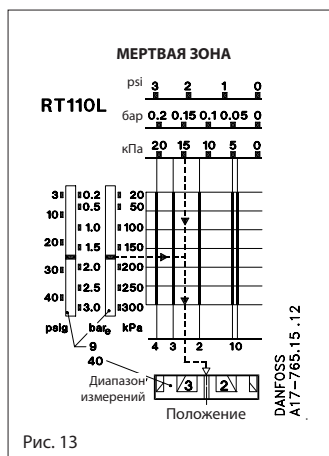


Рис. 13

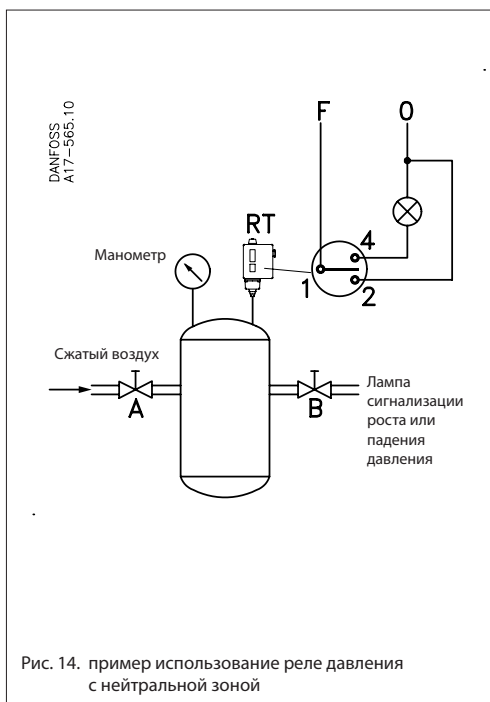
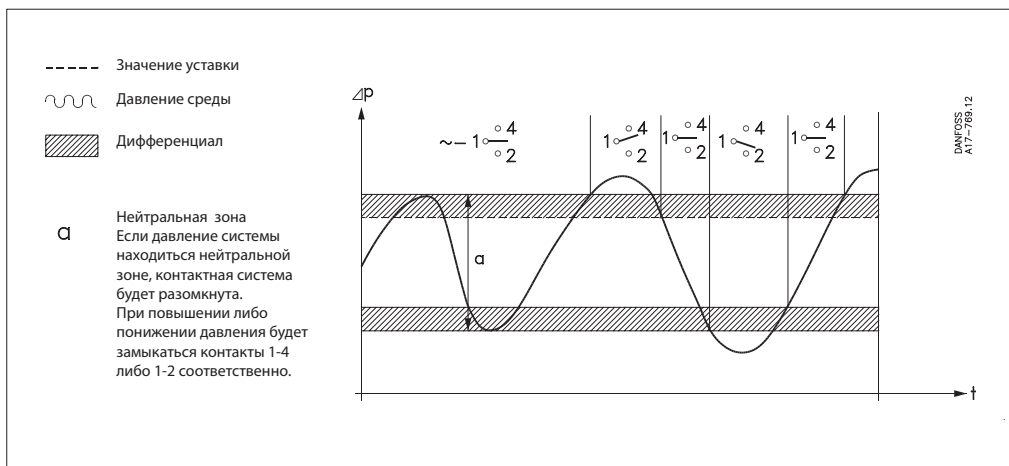


Рис. 14. пример использование реле давления с нейтральной зоной

Рассмотрим на примере, как правильно подбирать реле давления и определить его настройки.

RT 200L совместно с частотным преобразователем VLT управляет давлением насоса в диапазоне от 32 м до 35 м водяного столба.

Рукояткой настройки 5 устанавливаем значение 3,3 бар (3,5 бар (35 м водяного столба) минус постоянный дифференциал 0,2 бар).

Нейтральная зона 35 - 32 = 3 м водяного столба (0,3 бар) устанавливается с помощью диска 40. Согласно диаграмме на рис. 10 давление 0,3 бар соответствует отметка близкая к "1". Более точное значение можно найти, проведя контрольный эксперимент (рис. 14).

Область применения

Контроль перепада давлений осуществляется перекидным контактом, который включается или выключается в зависимости от перепада давления между противодействующим сильфоном и пружиной

уставки. Возможен также заказ реле с регулируемой нейтральной зоной (подобно реле типа RT-L, которое описано на стр. 9)

Настройка реле давления

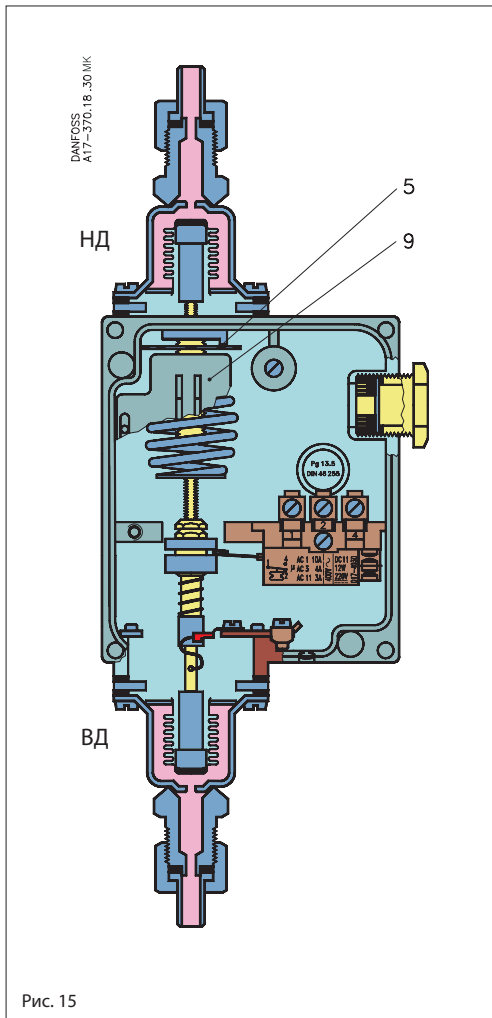


Рис. 15

Перед настройкой необходимо снять переднюю крышку. Настройка производится при помощи диска 5, при этом устанавливаемое значение можно контролировать по шкале 9 индикатора (см. рис. 15).

Реле давления имеет постоянный дифференциал. В случае использования RT-L необходимо установить значение нейтральной зоны (см. рис. 16).

Внимание:

при установке присоединение для более низкого (НД) давления обязательно должно находиться сверху.

- 5. Диск
- 9. Шкала

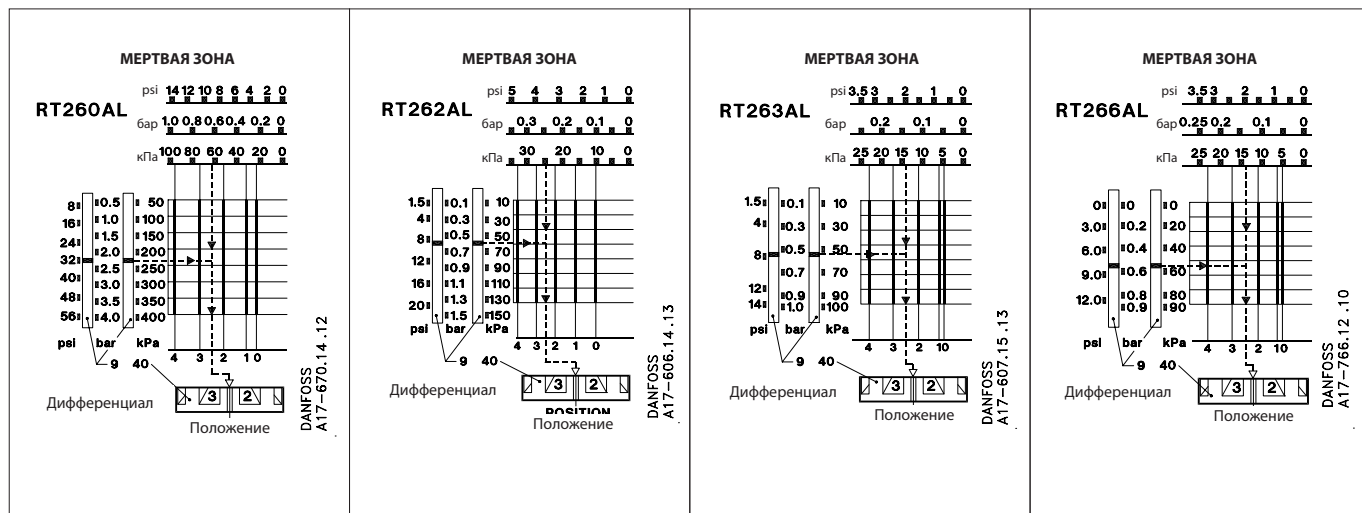
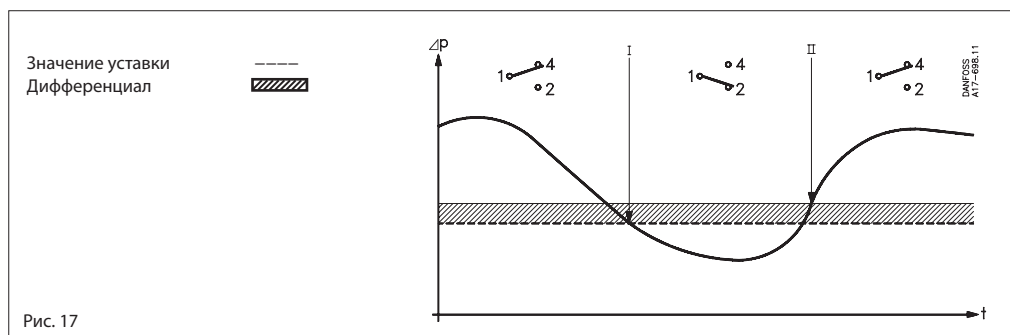


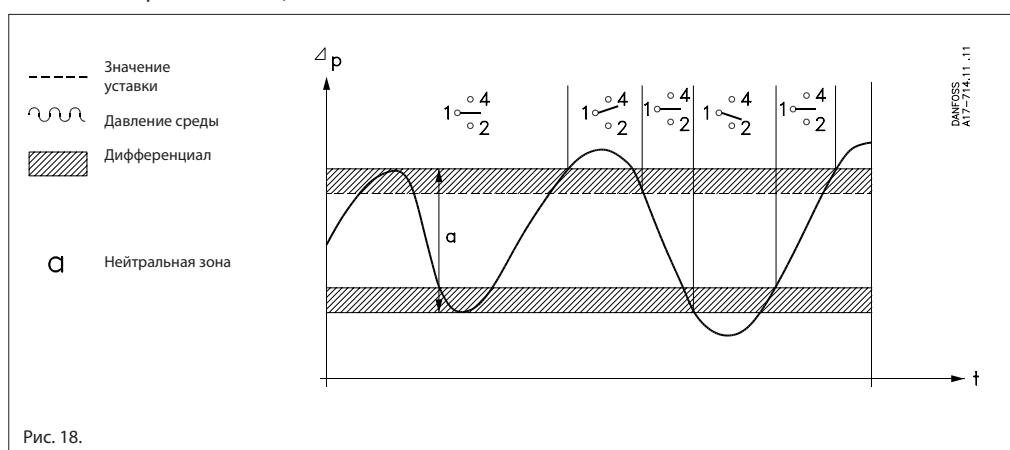
Рис. 16

Принцип работы


а. Реле давления с однополюсным перекидным контактом (SPDT)

При уменьшении разности давлений ниже заданного значения контакты 1-2 замыкаются, а контакты 1-4 размыкаются (рис. 17 позиция I). При увеличении разности давлений выше заданного значения плюс дифференциал контакты 1-4 замыкаются, а контакты 1-2 замыкаются (рис. 17 позиция II).

- I. Контакты замыкаются, когда перепад давлений падает ниже значения уставки
- II. Контакты замыкаются при достижении давления выше значения уставки плюс дифференциал.


б. Реле давления с настраиваемой нейтральной зоной (SPDTNP)

При увеличении разности давлений выше заданного значения плюс дифференциал контакты 1-4 замыкаются. При уменьшении разности давлений ниже заданного значения контакты 1-4 размыкаются (рис. 18). При понижении давления ниже значения нейтральной зоны минус дифференциал контакты 1-2 замыкаются. Когда давление возрастает на значение дифференциала, контакты 1-2 размыкаются.

В нейтральной зоне (рис. 18 позиция а) контакты 1-2 и 1-4 остаются разомкнутыми.

- I. С помощью установочного диска устанавливается перепад давлений срабатывания при понижении значения уставки
- II. С помощью диска настройки нейтральной зоны устанавливается перепад давлений срабатывания при повышении значения уставки

Рассмотрим на примерах как правильно подбирать реле давления и определять его настройки.

Пример 1:

Дано: Необходимо производить очистку фильтра, когда перепад давления на нем составит 1,3 бар. Статическое давление фильтра 10 бар.

Решение: Выбираем RT 260A (RT 262A имеет давление 9 бар в секции низкого давления, поэтому его использовать нельзя). Необходимо подать сигнал при превышении необходимого перепада давления, следовательно, устанавливаем перепад давления $1,3 - 0,3 = 1,0$ бар.

Пример 2:

Дано: Необходимо поддерживать постоянное давление за циркуляционным насосом 10 м водяного столба. Статическое давление составляет 4 бар.

Решение: Выбираем реле давления RT 262AL и устанавливаем диск перепада давления 5 на $1,0 - 0,1 = 0,9$ бар (рис. 15), где 0,1 бар – фиксированный дифференциал. Диск нейтральной зоны остается с заводской настройкой (красная метка).

Габаритные размеры [мм]
и масса [кг]

		<p>RT 5, RT 110, RT 112, RT 116, RT 117, RT 200</p> <p>Специальные версии с защитным колпачком и глухой панелью</p>													
RT 13	RT 5, RT 110, RT 112, RT 116, RT 117 / RT 117L, RT 121, RT 200 / RT 200L	RT 5	RT 1A / RT 1AL												
RT 260A / RT 260AL	RT 262A / RT 262A / RT 263AL	RT 5	RT 5A / RT 5AL												
<p>Кнопка ручного сброса только для RT...B</p>			<table border="1"> <tr> <td>RT 30AW / RT 30B / RT 30S</td> <td>L = 225</td> </tr> <tr> <td>RT 19W / RT 19B / RT 19S</td> <td>L = 228</td> </tr> <tr> <td>RT 33B / RT 35W</td> <td>L = 221</td> </tr> <tr> <td>RT 112W</td> <td>L = 210</td> </tr> <tr> <td>RT 31W / RT 31B / RT 31S</td> <td>L = 212</td> </tr> <tr> <td>RT 32W / RT 32B</td> <td>L = 212</td> </tr> </table>	RT 30AW / RT 30B / RT 30S	L = 225	RT 19W / RT 19B / RT 19S	L = 228	RT 33B / RT 35W	L = 221	RT 112W	L = 210	RT 31W / RT 31B / RT 31S	L = 212	RT 32W / RT 32B	L = 212
RT 30AW / RT 30B / RT 30S	L = 225														
RT 19W / RT 19B / RT 19S	L = 228														
RT 33B / RT 35W	L = 221														
RT 112W	L = 210														
RT 31W / RT 31B / RT 31S	L = 212														
RT 32W / RT 32B	L = 212														
<p>Масса: 1 кг</p>															

Дополнительные принадлежности и запасные части

Версия контакта	Тип контакта	Описание	Максимально допустимая мощность вкл/выкл. контактов	Код для заказа
Стандартная		Однополюсный перекидной контакт (SPDT) с защитной крышкой 1) Установлен во всех стандартных версиях Все перекидные контакты быстродействующие.	Переменный ток: AC-1 омич. нагрузка: 10 А, 400 В AC-3 индукт. нагрузка: 4 А, 400 В AC-15: 3 А, 400 В Заторможенный ротор: 28 А, 400 В	017-403066
С ручным сбросом на максимум		Версии с ручным сбросом при переключении контактов на повышение давления Для версий с ручным сбросом на максимум	Постоянный ток: DC-13: 12 Вт, 220 В	017-404266
С ручным сбросом на минимум		Версии с ручным сбросом при переключении контактов на понижение давления Для версий с ручным сбросом на минимум		017-404166
Стандартная		Позолоченный (для предотвращения окисления) однополюсный перекидной контакт (SPDT) с защитной крышкой. Обладает повышенной коммутирующей способностью для контроля и сигнализации и т. д. Все перекидные контакты быстродействующие.	Переменный ток: AC-1 омич. нагрузка: 10 А, 400 В AC-3 индукт. нагрузка: 2 А, 400 В AC-15: 1 А, 400 В Заторможенный ротор: 14 А, 400 В Постоянный ток: DC-13: 12 Вт, 220 В	017-424066
Замыкание двух контактов одновременно		Однополюсные перекидные контакты (SPDT) с защитной крышкой, замыкающиеся одновременно при повышении давления. Все перекидные контакты быстродействующие.	Переменный ток: AC-1 омич. нагрузка: 10 А, 400 В AC-3 индукт. нагрузка: 3 А, 400 В AC-15: 2 А, 400 В Заторможенный ротор: 21 А, 400 В Постоянный ток: DC-13: 12 Вт, 220 В * Если ток проходит через контакты 2 и 4, т. е. при параллельном подключении контактов 1-4, 1-2 (контакты 2-4 соединены вместе), то допустимая мощность нагрузки может быть увеличена до 90 Вт при напряжении 220 В пост. тока	017-403466
Не быстродействующие контакты		Позолоченный (для предотвращения окисления) однополюсный не быстродействующий перекидной контакт (SPDT).	Переменный или постоянный ток: 25 ВА, 24 В	017-018166

1) При использовании серебряных контактов и малом токе/напряжении нагрузки, коммутация может быть ненадежной ввиду окисления контактов. В системах, где это недопустимо, рекомендуется использовать реле давления с позолоченной контактной системой.

Контактная система для реле давления с настраиваемой нейтральной зоной не может быть заказана в качестве запасной части. Замена также невозможна, т. к. контактная система отрегулирована в зависимости от других частей реле.

Положение контактов показано для падающего значения давления/температуры, то есть при движении настроечного шпинделя вниз реле давления типа RT. Указатель шкалы реле давления значение, при котором контакты переключаются при падении давления/температуры. Исключением является контактная система с кодом для заказа **017-403066** (с ручным сбросом на максимум), где указатель шкалы показывает значение, при котором контакт переключается при увеличении давления.

Переключатели

Версия переключателя	Тип контакта	Описание	Максимально допустимая мощность вкл/выкл. контактов	Код для заказа
С ручным сбросом на минимум		Версии с ручным сбросом при переключении контактов на понижение давления Позолоченный (для предотвращения окисления) однополюсный перекидной контакт (SPDT)	Для сигнализации Переменный ток: AC-1 омич. нагрузка: 10 А, 400 В AC-3 индукт. нагрузка: 2 А, 400 В Макс. ток нагрузки: 2 А, 400 В AC-15: 1 А, 400 В Заторможенный ротор: 14 А, 400 В Постоянный ток: DC-13: 12 Вт, 220 В	017-404766
С ручным сбросом на максимум		Версии с ручным сбросом при переключении контактов на повышение давления Позолоченный (для предотвращения окисления) однополюсный перекидной контакт (SPDT)	Для управления Макс. 100 мА/30 В перем./пост. тока Мин. 1 мА/5 В перем./пост. тока	017-404866

Тип		Описание	Количество, шт.	Код для заказа
Крышка корпуса		Крышка: Полиамидная С окошком	5	017-436166
		Цвет: Светло серый RAL 7035 Без окошка	5	017-436266
Ручка настройки		Используется для настройки реле Цвет: светло серый RAL 7035	30	017-436366
Защитный колпачок		Устанавливается вместо ручки настройки, во избежание изменения параметров настройки. Цвет – черный	20	017-436066
Пломбировочный винт		Для полиамидной крышки	1+1	017-425166
Монтажная лента		Для всех реле давления типа RT с демпферной катушкой. Длина ленты 392 мм.	10	017-420466
Присоединительный ниппель		Резьба G 3/8, ниппель и алюминиевая шайба (10 мм длина, 6,5 мм диаметр) под приварку или пайку для стальных и медных трубок	5	017-436866
Соединение (коннектор)		7/16 – 20 UNF соединение под 1/4 дюйма, медные трубки, латунь	10	011L1101
Переходник		Резьба G 1/2 A x G 3/8, сталь	1	017-421966
Адаптер		Резьба G 3/8 x 1/8 – 27 NPT с медной шайбой, латунь	1	060-333466
Адаптер		Резьба G 3/8 A x 1/4 – 18 NPT с медной шайбой, латунь	1	060-333566
Адаптер		Резьба G 3/8 x 1/4 – 18 NPT с медной шайбой, латунь	1	060-333666
Адаптер		Резьба G 3/8 A x G 1/4 A, латунь	1	060-324066
Адаптер		Резьба G 3/8 A x R 3/8, латунь	1	060-324166
Капиллярная трубка		Капиллярная трубка 7/16 – 20 UNF. Для присоединения к реле давления с резьбой G 3/8 необходимо использовать переходник G 3/8 - 7/16 – 20 UNF (017-420566).	1	060-019066 060-019166 060-019266 060-019366
Капиллярная трубка		Медная трубка длиной 1,5 м с соединением G 3/8 и шайбами	1	060-104766
Армированная капиллярная трубка		Медная армированная трубка длиной 1,5 м с соединением G 3/8 и шайбами	1	060-333366
Воздушный колокол		Латунный (CuZn37) колокол диаметром 62 мм и длиной 204 мм с соединением G 3/8, ниппель (10 мм длина, 6,5 мм диаметр) под приварку или пайку для стальных и медных трубок	1	017-401366

Монтаж и настройка

Реле давления RT имеют два монтажных отверстия. RT может монтироваться в любом положении. Монтаж осуществляется динамометрическим ключом. RT, оснащенные выключателями 017-018166*), устанавливаются настроечной рукояткой вверх (рис. 1а). При монтаже реле давления перепада давления низконапорная сторона (отмеченная LP) должна устанавливаться в верхнем положении. Если реле давления подвержено вибрации, то рекомендуется устанавливать его присоединительными штуцерами для кабеля вниз (рис. 1б).

*) Контакт быстрого действия.
Смотри запасные части и аксессуары, стр. 13.

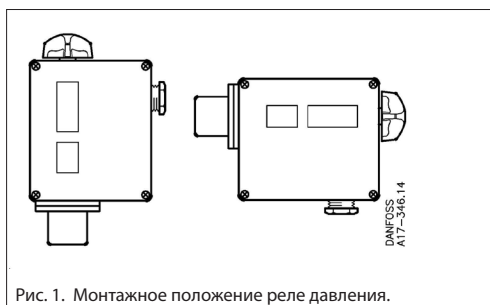


Рис. 1. Монтажное положение реле давления.

Присоединение давления

Когда происходит сборка или разборка напорных линий, монтаж должен производиться с применением контрусилия.

Паровая рабочая среда

Для того, чтобы предотвратить перегрев чувствительного элемента в тех случаях, когда температура среды может быть выше 150 °C (для модели RT 113 90 °C), необходима установка через водонаполненную петлю.

Системы водоснабжения

Для предотвращения выхода из строя чувствительного элемента при замерзании системы разрешается эксплуатация регулятора с воздушной прокладкой.

Агрессивная рабочая среда

Необходимо выбирать материалы, неподлежащие коррозии при контакте с агрессивной средой. Если рабочая среда – морская вода, то рекомендуется использовать реле давления KPS 43, KPS 45 и KPS 47.

Пульсирующая рабочая среда

Для снижения воздействия пульсации рабочей среды на чувствительный элемент необходимо использовать демпферную трубку. При регулировании давления пульсирующих сред предпочтительней использовать реле давления KPS 43, KPS 45 и KPS 47.

Настройка

Регулируемое значение устанавливается при помощи рукоятки настройки 5. Установленное значение можно наблюдать по шкале 9 настройки (рис. 2).

В регуляторах с постоянным дифференциалом необходимая настройка произведена. В версиях, где возможна установка дифференциала, настройка осуществляется поворотом диска 19.

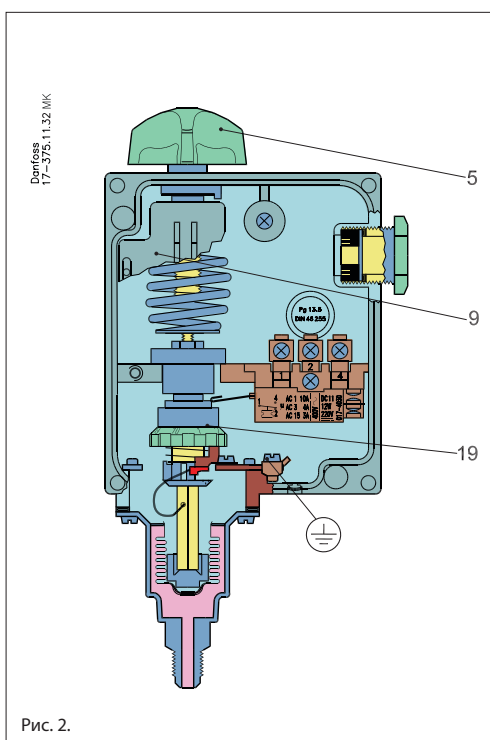


Рис. 2.

- 5. Рукоятка настройки
- 9. Шкала настройки
- 19. Диск настройки дифференциала

Монтаж и настройка

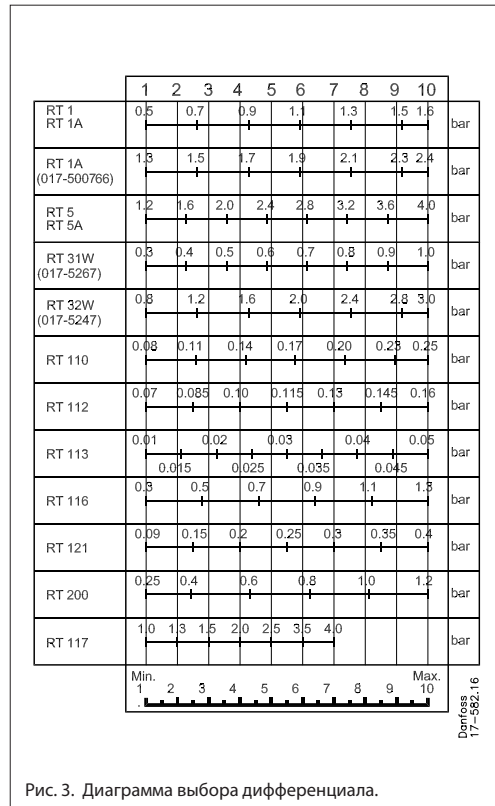


Рис. 3. Диаграмма выбора дифференциала.

Выбор механического дифференциала

Величину дифференциала можно определить по диаграмме (рис. 3). Слишком маленький дифференциал увеличит число срабатываний регулятора в промежуток времени. В то же время большой дифференциал даст большие колебания давления в системе