

Технический паспорт

Реле давления КР



Реле давления типа КР предназначены для использования в холодильных установках и системах кондиционирования воздуха для защиты от слишком низкого давления всасывания или слишком высокого давления нагнетания.

Реле давления типа КР также используются для пуска и остановки холодильных компрессоров и вентиляторов конденсаторов, охлаждаемых воздухом.

Реле давления типа КР можно подключать напрямую к однофазным двигателям переменного тока мощностью приблизительно до 2 кВт или устанавливать в цепь управления двигателями постоянного тока и большими двигателями переменного тока.

Реле давления типа КР оснащены однополюсной двухпозиционной контактной группой (SPDT). Положение контактов переключателя зависит от настройки реле и давления контролируемой среды.

Реле давления типа КР выпускаются в корпусах со степенью защиты IP30, IP44 и IP55.

Преимущества

- Крайне малое время переключения контактов благодаря функции «защелкивания» контактов (уменьшает износ до минимума и повышает надежность)
- Для проверки работоспособности электрических контактов инструменты не требуются.
- КР 6, КР 7 и КР 17 с двойным сильфоном, исключающим утечки хладагента
- Стойкость к вибрации и ударам
- Компактная конструкция
- Полностью сварной сильфон
- Высокая электрическая и механическая надежность

Сертификация

Маркировка CE в соответствии с нормативами:
– LVD 2014/35/EU
(EN 60947-1, EN 60947-4-1, EN 60947-5-1)
– PED 2014/68/EU, категория IV (EN 12263):
КР 1, КР 2, КР 6, КР 7 и КР 17

Underwriters Laboratories Inc., включены в номенклатуру Лаборатории по технике безопасности (UL), прошли обязательную сертификацию Китая (CCC)

Сертификаты морского регистра

Germanischer Lloyd, GL
Det Norske Veritas, Norway, DNV
Registro Italiano Navale, RINA

Bureau Veritas, BV
Lloyd's Register, LR
Российский морской регистр судоходства, РМРС

Технические характеристики

Температура окружающей среды		-40 – 65 °С (в течение 2 ч до 80 °С).
Температура окружающей среды [устройства, одобренные согласно директиве ЕС по оборудованию, работающему под давлением (PED)]		-25 – 65 °С (в течение 2 ч до 80 °С).
температура рабочей среды *)		-50 – 100 °С
Максимальное рабочее давление		LP: Макс. рабочее давление (PS / MWP) = 17 бар
		HP: Макс. рабочее давление (PS / MWP) = 35 бар
		КР 6: Макс. рабочее давление (PS / MWP) = 46,5 бар
Максимальное испытательное давление		НД: p' = 20 бар
		ВД: p' = 35 бар
		КР 6: p' = 46,5 бар
Контактная нагрузка	Переменный ток	AC1 = 16 А, 400 В AC3 = 16 А, 400 В AC15 = 10 А, 400 В
	Постоянный ток	DC13 = 12 Вт, 220 В (ток в цепи управления)
Сечение провода	одножильного / скрученного	0,75 – 2,5 мм ²
	гибкого без обжимных колец	0,7 – 2,5 мм ²
	гибкого с обжимными кольцами	0,5 – 1,5 мм ²
Максимальный момент затяжки		2 Нм
Номинальное импульсное напряжение		4 кВ
Степень загрязнения		3
Защита от короткого замыкания: плавкий предохранитель		16 А
Электроизоляция		400 В
Степень защиты корпуса		IP30 / IP44 / IP55

*) температура рабочей среды может быть за диапазоном температуры окружающей среды в рамках необходимого условия, при котором температура внутри КР должна оставаться в диапазоне температуры окружающей среды.

Контактные группы

Реле низкого давления (LP)		Реле высокого давления (HP)	
<p>SPDT</p>		<p>SPDT</p>	
<p>Сдвоенное (двухблочное) реле (низкое давление / высокое давление) (LP/HP)</p>		<p>Сдвоенное (двухблочное) реле (низкое давление / высокое давление) (LP/HP)</p>	
<p>SPDT+LP signal</p>		<p>SPDT+LP+HP signal</p>	
<p>Сдвоенное (двухблочное) реле (высокое давление / высокое давление) (HP/HP)</p>		<p>Сдвоенное (двухблочное) реле (высокое давление / высокое давление) (HP/HP)</p>	
<p>SPST</p>		<p>SPST</p>	

Технические характеристики
(продолжение)

Кабельный ввод

Кабельный ввод можно использовать для кабелей диаметром $\varnothing 6 - 14$ мм. Для кабелей диаметром $\varnothing 6-14$ мм можно также использовать резьбовой кабельный ввод Рg 13.5. Для кабелей диаметром $\varnothing 8 - 16$ мм можно использовать стандартный резьбовой кабельный ввод Рg 16.

Степень защиты корпуса

IP30 согласно EN 60529 / IEC 60529

Степень защиты IP30 достигается в случае, когда реле без верхней крышки монтируется на плоской поверхности или кронштейне. Кронштейн должен держать блок так, чтобы все неиспользованные отверстия были закрыты.

IP44 согласно EN 60529 / IEC 60529

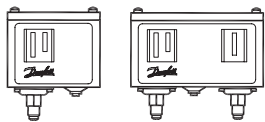
Степень защиты IP44 достигается в случае, когда реле с верхней крышкой монтируется на плоской поверхности или кронштейне. Кронштейн должен держать блок так, чтобы все неиспользованные отверстия были закрыты.

Реле давления типа КР с автоматическим сбросом поставляются с верхней крышкой. Для реле давления типа КР с ручным сбросом верхние крышки необходимо заказывать отдельно (**кодовый номер 060-109766** для одноблочных реле давления и **кодовый номер 060-109866** для двухблочных реле низкого и высокого давления).

IP55 согласно EN 60529 / IEC 60529 Степень защиты IP55 достигается в случае, когда реле КР помещено в корпус IP55 (**кодовый номер 060-033066** для одноблочного реле и **060-035066** для двухблочного реле). Корпус со степенью защиты IP55 заказывается отдельно.

Материалы, контактирующие с рабочей средой

Тип	Материал
КР 1, КР 2, КР 5, КР 6, КР 7, КР 15 и КР 17	Оловянисто-бронзовый сплав, № CW452K, EN 1652
	Автоматная сталь, № 1.0737 / 1.0718, EN 10277
Только КР 1А, КР 5А, КР 6А, КР 7А и КР 15А	Нержавеющая сталь 18/8, № 1.4306, EN 10088-2
	Автоматная сталь, № 1.0737, EN 10277
	Холоднокатаная сталь, № 1.0338, EN 10139
	Сталь, № 1.0308, EN 10305
	Автоматная сталь, № 1.0715, EN10277
	Автоматная сталь, № 1.0718, EN 10277
	Алюминий, № AW-3005, EN 573

Оформление заказа

For R22, R134a, R404A, R407A, R407C, R407F, R422B, R422D, R438A, R448A, R449A, R450A, R452A, R507A, R513A

 Для просмотра полного списка применяемых хладагентов, перейдите к <http://products.danfoss.com/all-products/>

Давление	Тип	Низкое давление (LP)		Высокое давление (HP)		Сброс		Контактная группа	Кодовый номер		
		Диапазон регулирования [бар]	Дифференциал Δр [бар]	Диапазон регулирования [бар]	Дифференциал Δр [бар]	Низкое давление (LP)	Высокое давление (HP)		Присоединение		
									1/4»/ 6 мм под отбортовку	1/2» ODF под пайку	6 мм ODF под пайку
Низкое	КР 1	-0,2 – 7,5	0,7 – 4,0	–	–	Авто	–	SPDT	060-110166 ³⁾	060-111266 ³⁾	060-111066 ³⁾
Низкое	КР 1	-0,2 – 7,5	0,7 – 4,0	–	–	Авто	–	SPDT	060-114166 ¹³⁾	–	–
Низкое	КР 1	-0,9 – 7,0	0,7	–	–	Ручн. (Мин.)	–	SPDT	060-110366	060-111166	060-110966
Низкое	КР 2	-0,2 – 5,0	0,5 – 1,5	–	–	Авто	–	SPDT	060-112066 ³⁾	–	060-112366 ³⁾
Высокое	КР 5	–	–	8 – 32	1,8 – 6,0	–	Авто	SPDT	060-117166 ³⁾	060-117966 ³⁾	060-117766 ³⁾
Высокое	КР 5	–	–	8 – 32	3	–	Ручн. (Макс.)	SPDT	060-117366	060-118066	–
Сдвоенное	КР 15	-0,2 – 7,5	0,7 – 4,0	8 – 32	4	Авто	Авто	SPDT+LP сигнал	060-124166 ³⁾	060-125466 ³⁾	–
Сдвоенное	КР 15	-0,2 – 7,5	0,7 – 4,0	8 – 32	4	Авто	Ручн. (Макс.)	SPDT+LP сигнал	060-124366	–	–
Сдвоенное	КР 15	-0,2 – 7,5	0,7 – 4,0	8 – 32	4	Авто	Ручн. (Макс.)	SPDT+LP сигнал	060-114866 ¹⁾	–	–
Сдвоенное	КР 15	-0,9 – 7,0	0,7	8 – 32	4	Ручн. (Мин.)	Ручн. (Макс.)	SPDT+LP сигнал	060-124566	–	–
Сдвоенное	КР 15	-0,9 – 7,0	0,7	8 – 32	4	По выбору ²⁾	По выбору ²⁾	SPDT+LP сигнал	060-126166	–	–
Сдвоенное	КР 15	-0,2 – 7,5	0,7 – 4,0	8 – 32	4	Авто	Авто	SPDT+LP+HP сигнал	060-126566 ³⁾	060-129966 ³⁾	–
Сдвоенное	КР 15	-0,2 – 7,5	0,7 – 4,0	8 – 32	4	Авто	Ручн. (Макс.)	SPDT+LP+HP сигнал	060-126466	060-128466	–
Сдвоенное	КР 15	-0,2 – 7,5	0,7 – 4,0	8 – 32	4	По выбору ²⁾	По выбору ²⁾	SPDT+LP+HP сигнал	060-115466 ³⁾	060-001066 ³⁾	–
Сдвоенное	КР 15	-0,9 – 7,0	0,7	8 – 32	4	По выбору ²⁾	По выбору ²⁾	SPDT+LP+HP сигнал	060-122066	–	–

For R717, R22, R134a, R404A, R407A, R407C, R407F, R422B, R422D, R438A, R448A, R449A, R450A, R452A, R507A, R513A

 Для просмотра полного списка применяемых хладагентов, перейдите к <http://products.danfoss.com/all-products/>

Давление	Тип	Низкое давление (LP)		Высокое давление (HP)		Сброс		Контактная группа	Кодовый номер	
		Диапазон регулирования [бар]	Дифференциал Δр [бар]	Диапазон регулирования [бар]	Дифференциал Δр [бар]	Низкое давление (LP)	Высокое давление (HP)		Присоединение	
									M10 × 0,75	Капиллярная трубка 1 м M10 × 0,75
Низкое	КР 1A	-0,2 – 7,5	0,7 – 4,0	–	–	Авто	–	SPDT	060-116266	060-116066 ³⁾
Низкое	КР 1A	-0,9 – 7,0	0,7	–	–	Ручн. (Мин.)	–	SPDT	–	060-116166
Высокое	КР 5A	–	–	8 – 32	1,8 – 6,0	–	Авто	SPDT	–	060-123066 ³⁾
Высокое	КР 5A	–	–	8 – 32	3	–	Ручн. (Макс.)	SPDT	060-115366	060-123166
Сдвоенное	КР 15A	-0,2 – 7,5	0,7 – 4,0	8 – 32	4	Авто	Авто	SPDT+LP+HP сигнал	060-129566	060-129366 ³⁾
Сдвоенное	КР 15A	-0,2 – 7,5	0,7 – 4,0	8 – 32	4	Авто	Ручн. (Макс.)	SPDT+LP+HP сигнал	060-129666	060-129466
Сдвоенное	КР 15A	-0,9 – 7,0	0,7	8 – 32	4	По выбору ²⁾	По выбору ²⁾	SPDT+LP сигнал	–	060-128366

¹⁾ Реле давления с позолоченными контактами

²⁾ Сброс по выбору: автоматический или ручной

³⁾ Корпус со степенью защиты IP44

Технический паспорт | Реле давления, КР

Реле давления с сертификатами PED 2014/68/EU; EN 12263

For R22, R134a, R404A, R407A, R407C, R407F, R410A*, R422B, R422D, R438A, R448A, R449A, R450A, R452A, R507A, R513A

*) for KP6W, KP6B

Для просмотра полного списка применяемых хладагентов, перейдите к <http://products.danfoss.com/all-products/>

Давление	Тип ¹⁾	Низкое давление (LP)		Высокое давление (HP)		Сброс		Контактная группа	Кодовый номер	
		Диапазон регулирования [бар]	Дифференциал Δр [бар]	Диапазон регулирования [бар]	Дифференциал Δр [бар]	Низкое давление (LP)	Высокое давление (HP)		Присоединение	
									1/4»/6 мм под отбортовку	6 мм ODF под пайку
Низкое	КР 1	-0,2 – 7,5	0,7 – 4,0	–	–	Авто	–	SPDT	060-110166 ²⁾	060-111066 ²⁾
Низкое	КР 1	-0,9 – 7	0,7	–	–	Ручн. (Мин.)	–	SPDT	060-110366	060-110966
Низкое	КР 2	-0,2 – 5	0,5 – 1,5	–	–	Авто	–	SPDT	060-112066 ²⁾	060-112366 ²⁾
Высокое	КР 6W	–	–	8 – 42	4 – 10	–	Авто	SPDT	060-519066 ²⁾	–
Высокое	КР 6B	–	–	8 – 42	4	–	Ручн. (Макс.)	SPDT	060-519166	–
Высокое	КР 7W	–	–	8 – 32	4 – 10	–	Авто	SPDT	060-119066 ²⁾	060-120366 ²⁾
Высокое	КР 7B	–	–	8 – 32	4	–	Ручн. (Макс.)	SPDT	060-119166	–
Высокое	КР 7S	–	–	8 – 32	4	–	Ручн. (Макс.)	SPDT	060-119266 ²⁾	–
Сдвоенное	КР 7BS	–	–	8 – 32	4	–	Ручн. (Макс.) Ручн. (Макс.)	SPST	060-120066	–
Сдвоенное	КР 17W	-0,2 – 7,5	0,7 – 4	8 – 32	4	Авто	Авто	SPDT+LP+HP сигнал	060-127566 ²⁾	060-127666 ²⁾
Сдвоенное	КР 17W	-0,2 – 7,5	0,7 – 4	8 – 32	4	Авто	Авто	SPDT+LP сигнал	060-126766 ²⁾	–
Сдвоенное	КР 17B	-0,2 – 7,5	0,7 – 4	8 – 32	4	Авто	Ручн. (Макс.)	SPDT	060-126866	060-127466
Сдвоенное	КР 17WB	-0,2 – 7,5	0,7 – 4	8 – 32	4	Авто	По выбору ⁴⁾	SPDT+LP+HP сигнал	060-539766 ²⁾³⁾	–

For R717, R22, R134a, R404A, R407A, R407C, R407F, R422B, R422D, R438A, R448A, R449A, R450A, R452A, R507A, R513A

Для просмотра полного списка применяемых хладагентов, перейдите к <http://products.danfoss.com/all-products/>

Давление	Тип	Низкое давление (LP)		Высокое давление (HP)		Сброс		Контактная группа	Кодовый номер	
		Диапазон регулирования [бар]	Дифференциал Δр [бар]	Диапазон регулирования [бар]	Дифференциал Δр [бар]	Низкое давление (LP)	Высокое давление (HP)		Присоединение	
									M10 × 0,75	Капиллярная трубка 1 м M10 × 0,75
Низкое	КР 1A	-0,2 – 7,5	0,7 – 4,0	–	–	Авто	–	SPDT	060-116266	060-116066 ²⁾
Низкое	КР 1A	0,9 – 7	Фикс. 0,7	–	–	Ручн. (Мин.)	–	SPDT	–	060-116166
Сдвоенное	КР 7ABS	–	–	8 – 32	Фикс. 4	–	Ручн. (Макс.) Ручн. (Макс.)	SPST	–	060-120566

¹⁾ W = PSH (реле давления), B = PZH (реле давления с внешним сбросом), S = PZHН (реле давления с внутренним сбросом).

²⁾ Корпус со степенью защиты IP44.

³⁾ Заводская настройка: реле низкого давления: диапазон 1 бар, дифференциал 1 бар;

реле высокого давления: диапазон 18 бар, дифференциал 4 бар нерегулируемый.

⁴⁾ Сброс по выбору: автоматический или ручной.

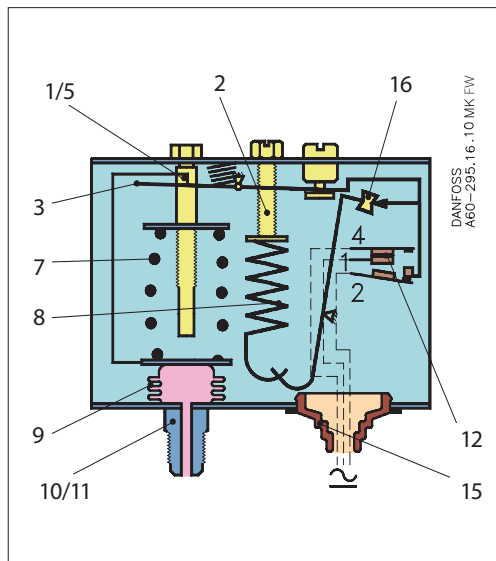
Настройка реле давления с переключаемым типом сброса

Низкое давление (LP)	Ручной сброс ¹⁾	Автоматический сброс	Автоматический сброс
Высокое давление (HP)	Ручной сброс ¹⁾	Ручной сброс	Автоматический сброс

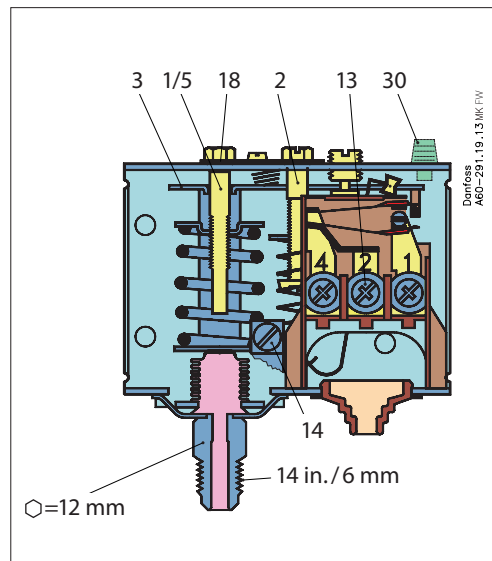
¹⁾ Заводская настройка

Конструкция
Принцип действия

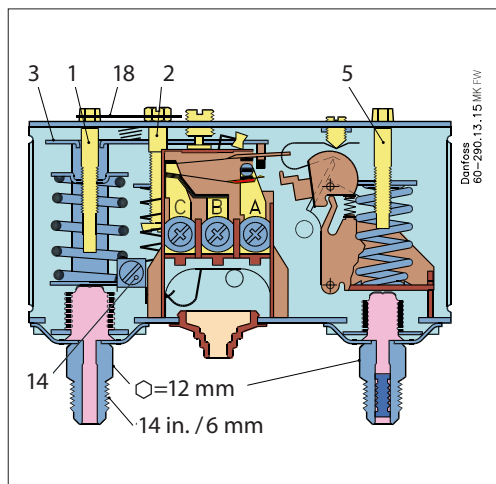
Реле давления, тип КР



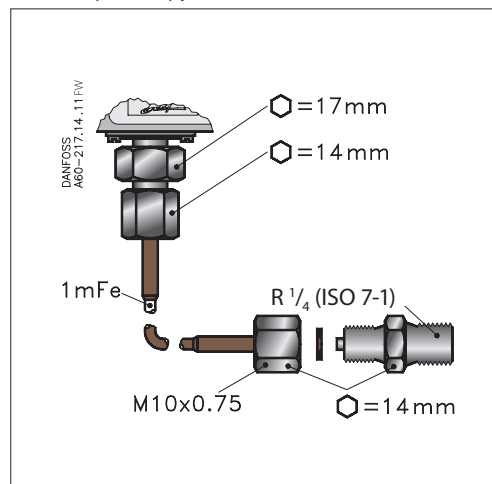
КР 1, КР 2, КР 5



КР 15



Капиллярная трубка для КР 1А, КР 5А и КР 15А



1. Регулировочный винт реле низкого давления (LP)
2. Винт настройки дифференциала реле низкого давления (LP)
3. Основной рычаг
5. Регулировочный винт реле высокого давления (HP)
7. Основная пружина
8. Пружина дифференциала
9. Сильфон
10. Штуцер низкого давления
11. Штуцер высокого давления
12. Переключатель
13. Клеммы
14. Клемма заземления
15. Кабельный ввод
16. Тумблер
18. Стопорная пластина
30. Кнопка сброса (возврата в исходное положение)

Переключатель реле давления работает по принципу защелкивания, а сильфон перемещается только в пределах диапазона срабатывания.

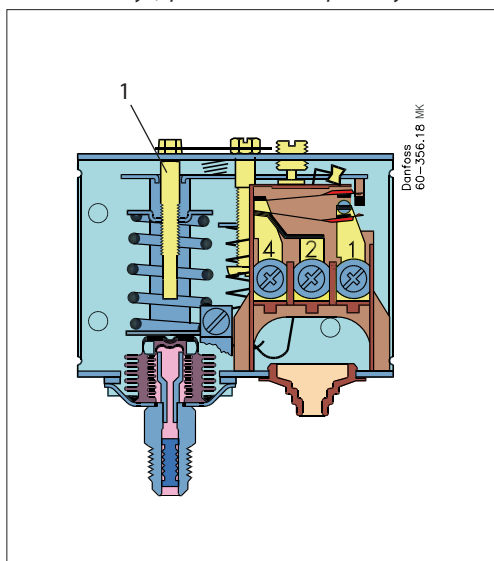
Сильфон подсоединяется к стороне низкого или высокого давления установки с помощью штуцера (10) или (11).

Конструкция реле давления типа КР имеет следующие преимущества:

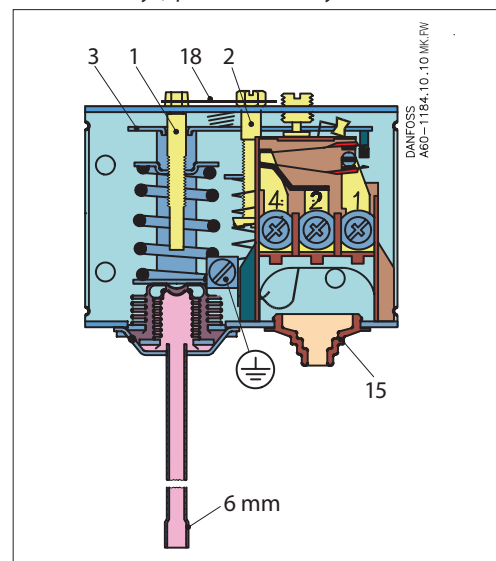
- ┌ высокая допустимая нагрузка на контакты;
- ┌ крайне малое время переключения контактов;
- ┌ высокая устойчивость к пульсациям;
- ┌ вибростойкость до 4 г в диапазоне частот от 0 – 1000 Гц;
- ┌ длительный срок службы как механических, так и электрических узлов

Конструкция
Принцип действия
(продолжение)

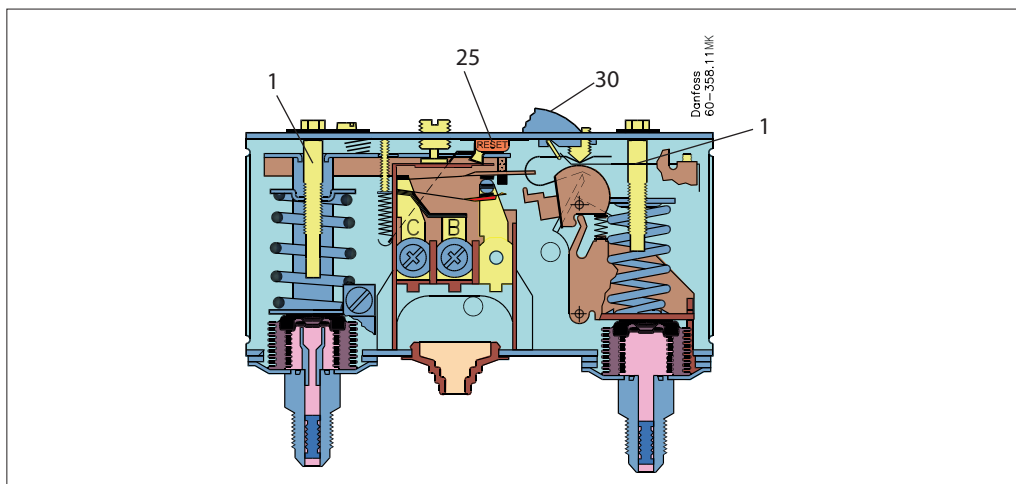
КР 7W со штуцерами под отбортовку



КР 7W со штуцерами под пайку



КР 7BS



- 1. Винт настройки давления
- 2. Винт настройки дифференциала
- 3. Основной рычаг
- 15. Кабельный ввод
- 18. Стопорная пластина
- 25. Внутренняя ручка сброса
- 30. Внешняя кнопка сброса

Реле КР1, КР1А, КР2, КР6, КР6А, КР7 и КР17 с обозначением W, В или S испытаны и сертифицированы TÜV, Rheinland согласно стандарту EN 12263.

КР6, КР6А, КР7 и КР17 оснащены двояными сифонами: внешним защитным и внутренним рабочим (регулирующим). Когда давление в системе превысит заданное значение, реле КР автоматически отключит установку. Использование двойного сифона исключает потерю хладагента в случае разрыва регулирующего сифона.

Разрыв внутреннего сифона приведет к трехкратному понижению давления отключения относительно заданной величины и остановке компрессора.

Разрыв внешнего сифона приведет к понижению давления отключения на 3 бара относительно заданного давления, обеспечивая, таким образом, снижение числа отказов установки в целом.

Реле с обозначением W или AW возвращаются в исходное состояние автоматически, когда давление в реле упадет до заданного значения минус дифференциал.

Реле с обозначением В или АВ сбрасываются вручную с помощью внешней кнопки сброса, когда давление в реле КР1 поднимется на 0,7 бар выше заданного значения, а в реле КР6 и КР7 упадет на 4 бара ниже заданной величины.

Реле с обозначением S или AS сбрасываются вручную с помощью внутренней ручки сброса, когда давление в реле упадет на 4 бара ниже заданной величины.

Работа всех реле давления типа КР, включая те, которые сертифицированы по директиве PED, не зависит от изменения температуры окружающей среды вокруг корпуса реле. Тем самым настройки давления отключения и дифференциала поддерживаются постоянными, если температура воздуха не превышает допустимых значений.

Терминология
Сброс
1. Ручной сброс (Мин. / Макс.):

Реле давления с ручным сбросом могут быть возвращены в исходное состояние только нажатием кнопки сброса

2. Автоматический сброс:

Реле давления с автоматическим сбросом возвращаются в исходное состояние после срабатывания автоматически

3. Сброс по выбору:

Реле давления со сбросом по выбору могут быть возвращены в исходное состояние автоматически или вручную

Допустимое рабочее давление

За допустимое рабочее давление принимается давление, которое может быть приложено к системе охлаждения или любым ее элементам без опасности повреждения системы.

Испытательное давление

Испытательное давление – это давление, используемое при испытаниях холодильной системы или ее составляющих на прочность и/или герметичность. Испытательное давление обозначается как P' .

Функция «защелкивания» контактов

Чтобы произошло плотное замыкание контактов, необходимо, чтобы к контактам была приложена определенная сила. Время, в течение которого сила прижатия контактов равна нулю, ограничено несколькими миллисекундами. Это гарантирует отсутствие случайных замыканий контактной группы, вызванных, например, незначительной вибрацией. Контактная система с функцией «защелкивания» будет работать даже тогда, когда между контактами при их соединении возникнут пятна микросварки. При размыкании контактов возникает очень большая сила, разделяющая контакты. Эта сила немедленно разрывает все сварные швы. Таким образом, момент размыкания контактов определен очень точно и не зависит от величины тока нагрузки.

Настройка
Реле низкого давления с автоматическим сбросом – LP:

Установите давление включения реле на шкале «CUT-IN» (шкала диапазона). Один оборот винта настройки низкого давления ~ 0,7 бар. Настройте дифференциал реле низкого давления по шкале «DIFF». Один оборот винта настройки дифференциала ~ 0,15 бар. Давление отключения реле равно давлению включения минус дифференциал.

Примечание:

давление отключения реле низкого давления должно быть выше абсолютного вакуума ($P_e = -1$ бар)!

Если при низком давлении отключения компрессор холодильной установки не остановился, проверьте, не настроен ли дифференциал на слишком большую величину.

Реле высокого давления с автоматическим сбросом – HP:

Настройте давление отключения реле высокого давления по шкале «CUT-OUT». Один оборот винта настройки высокого давления ~ 2,3 бар. Настройте дифференциал реле высокого давления по шкале «DIFF». Один оборот винта настройки дифференциала ~ 0,3 бар. Давление включения реле высокого давления равно давлению отключения минус дифференциал.

Давления включения и отключения как на стороне низкого, так и на стороне высокого давления системы всегда должны проверяться по точному манометру.

Реле давления с ручным сбросом

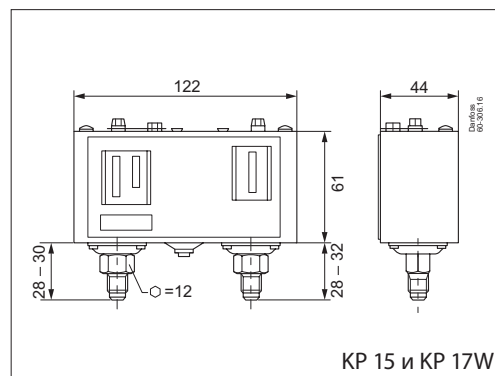
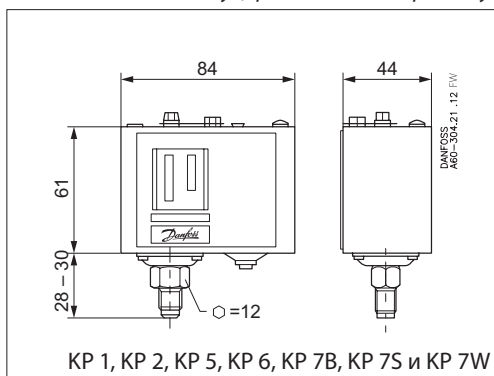
Настройте давление отключения по шкале «CUT-OUT» (шкала диапазона).

Реле низкого давления можно вернуть в исходное состояние вручную, когда давление в системе будет равно давлению отключения плюс дифференциал.

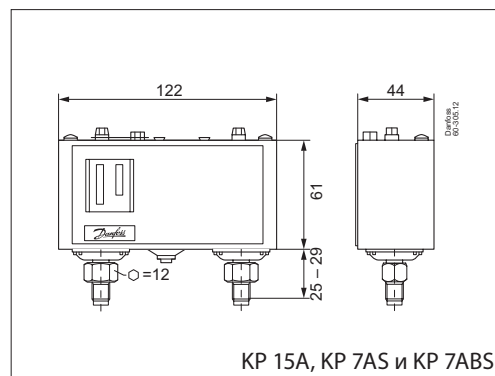
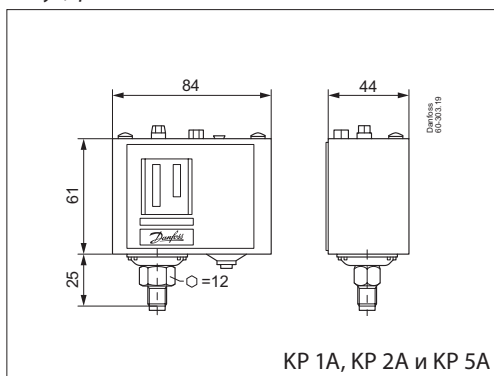
Реле высокого давления можно вернуть в исходное состояние вручную, когда давление в системе будет равно давлению отключения минус дифференциал.

Размеры [мм]
и вес [кг]

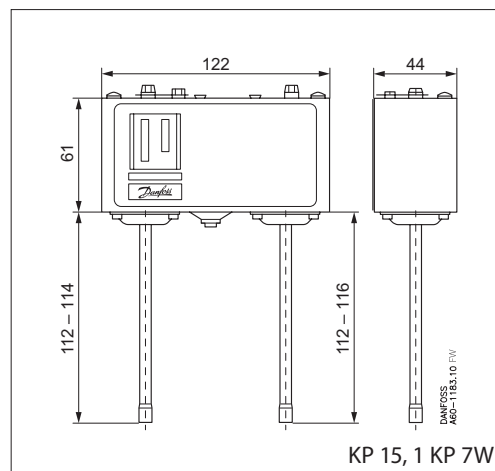
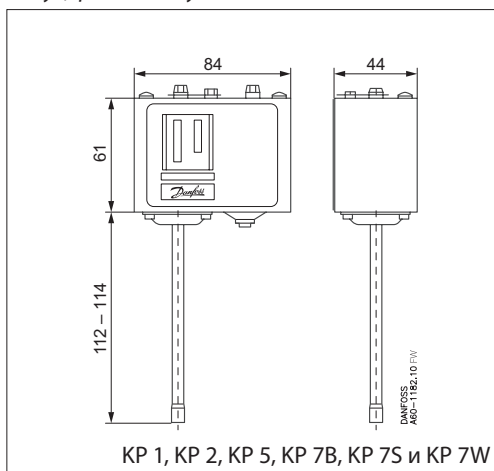
Реле давления со штуцерами под отбортовку



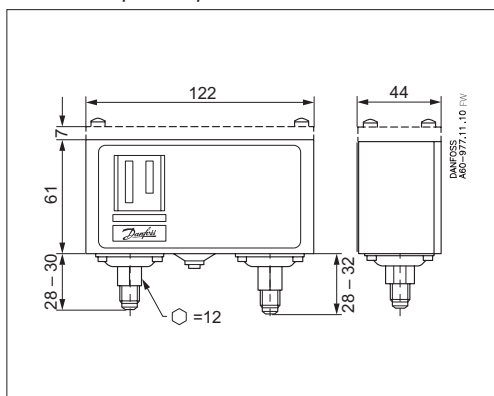
Штуцер M10 x 0,75



Штуцер под пайку



Реле КР с верхней крышкой

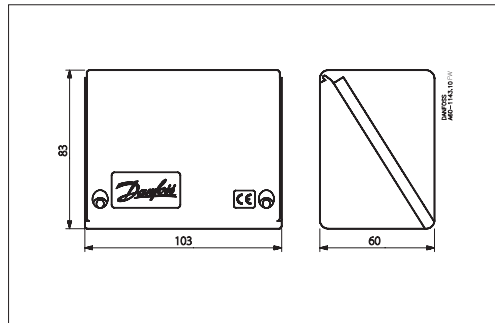


Вес нетто:

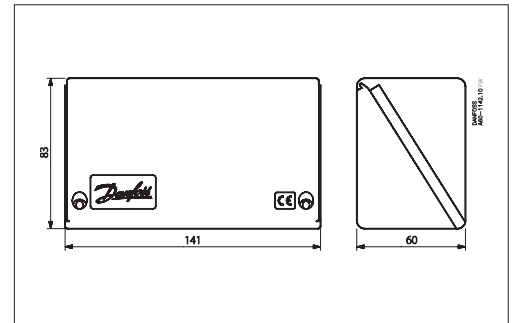
- КР 1, КР 2, КР 5 и КР 7: прибл. 0,3 кг
- КР 15, КР 17 и КР 7BS: прибл. 0,5 кг
- КР 1A и КР 5A: прибл. 0,3 кг
- КР 15A и КР 7ABS: прибл. 0,5 кг

Размеры [мм] и вес [кг]
(продолжение)

Корпус со степенью защиты IP55



Корпус со степенью защиты IP55 для реле сдвоенного типа



Ниппель под сварку для реле КР-А

