

Подбор диаметра регулирующего клапана, кроме тип С901
(продолжение)

Номограмма потерь давления при полностью открытом клапане
Характеристики полностью открытого клапана

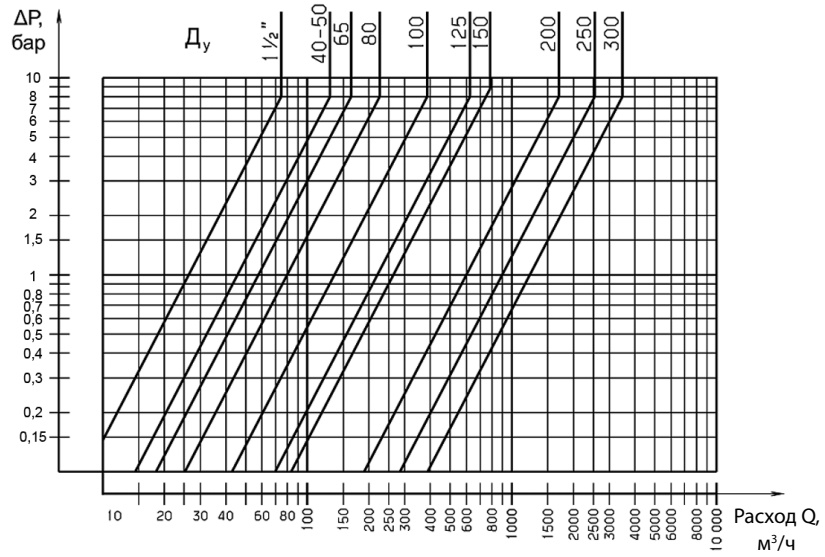
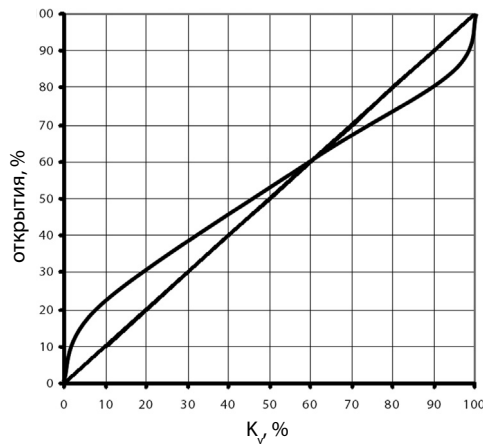
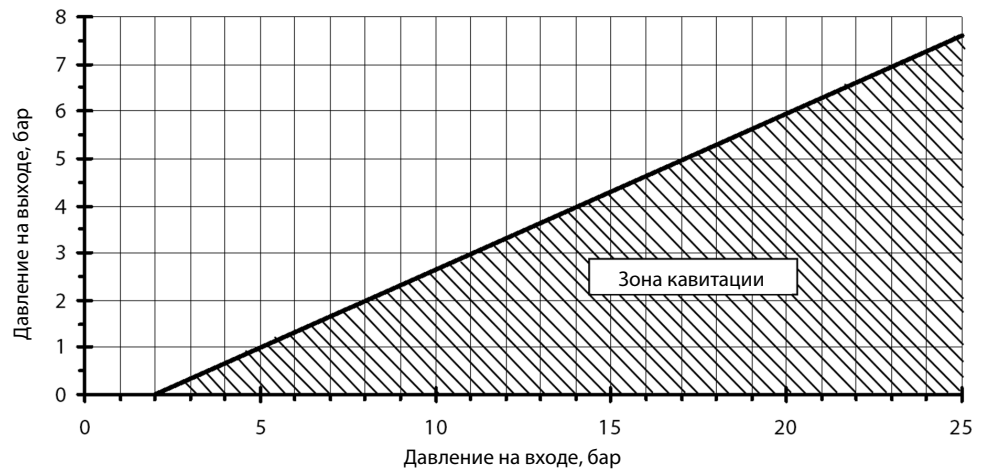


График зависимости пропускной способности K_v от степени открытия клапана



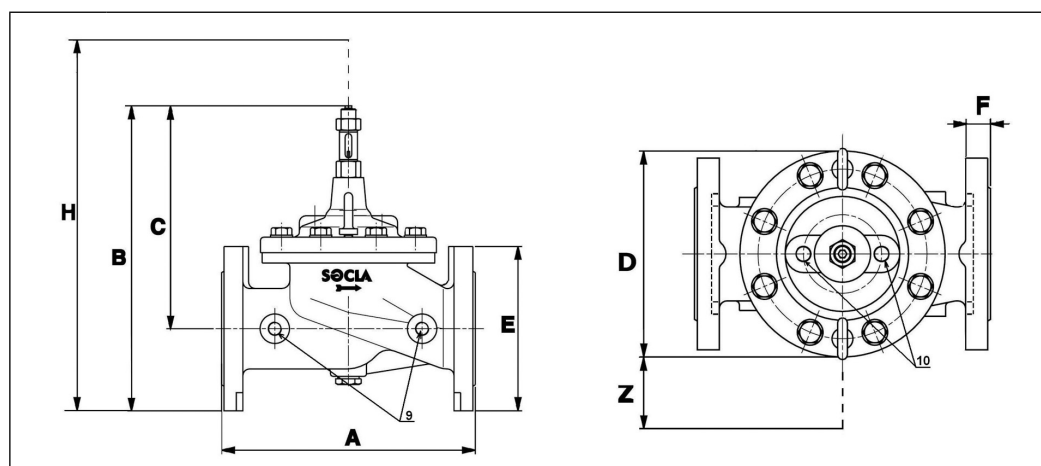
Кавитация



Подбор клапана с учетом кавитации
Слишком большая разность давлений и слишком низкое давление после регулятора могут стать причинами повреждения основного клапана вследствие кавитации.

Для определения режима работы регулирующего клапана следует воспользоваться графиком. Если режим работы клапана находится в кавитационной зоне, то необходимо уменьшить разность давлений, установив последовательно несколько регуляторов.

Габаритные размеры клапана, кроме типа С901



Д _y	A, мм	B, мм	C, мм	D, мм	E, мм	F, мм	H ¹⁾ , мм, кроме типа С501	H ¹⁾ , мм, для типа С501	Z ²⁾ , мм	Масса, кг	Ø9, дюймы	Ø10, дюймы
BP 1½"	230	267	210	170	—	—	400	800	254	8	¼	¾
40	230	285	210	170	152	23	400	800	254	12	¼	¾
50	230	285	210	170	161	23	400	800	254	13	¼	¾
65	290	352	257	200	185	24	470	770	254	21	¾	¼
80	310	372	272	217	200	26	500	790	254	26	¾	¾
100	350	423	302	241	235	28	510	810	254	39	¾	¾
125	400	506	371	296	270	30	570	870	254	59	¾	¾
150	480	551	401	363	300	20	650	1070	254	73	¾	¾
200	600	709	529	467	360	22	750	1150	254	122	¾	¾
250	730	844	631	587	425	24	900	1260	254	208	½	½
300	850	975	730	680	486	27	1100	1370	254	328	½	½

¹⁾ Высота пилотного контура.

²⁾ Ширина пилотного контура.

Обслуживание клапанов

Каждые 6 или 12 месяцев, в зависимости от качества воды, проводится профилактическое обслуживание регуляторов, в процессе которого необходимо:

- промыть верхнюю камеру управления через индикатор положения;
- провести несколько циклов «открыть/закрыть» шаровых кранов пилотного контура;
- очистить фильтр пилотного контура и фильтр, установленный на основной линии;
- проверить работу регулятора.

Каждые 5 лет следует проводить общее обслуживание включающее:

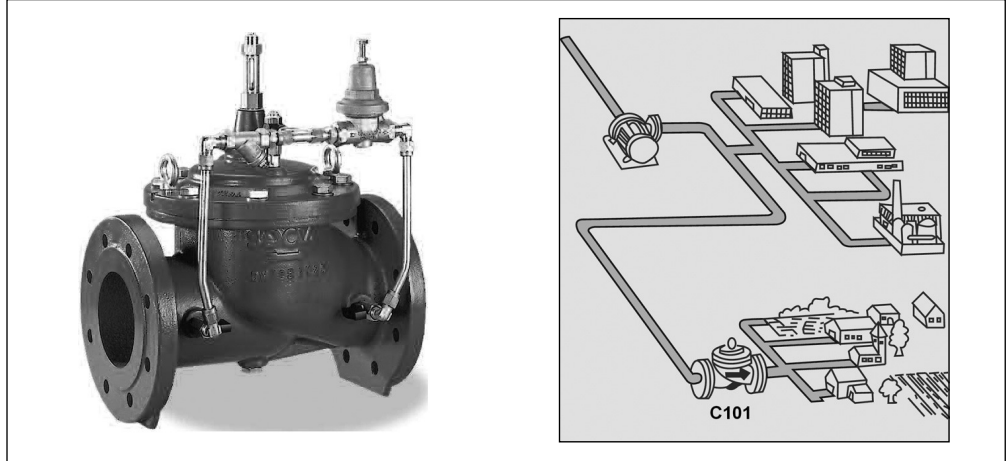
- разборку;
- очистку основного и пилотного клапана;
- профилактическую замену прокладок и уплотнений. (Пожалуйста, консультируйтесь с нами!);
- повторную сборку и испытания.

Регулирующие клапаны поставляются собранными, настроенными и испытанными в заводских условиях согласно заявленным параметрам.

Техническое описание

Регулирующий клапан типа С101. Регулятор давления «после себя»

Описание и область применения



Регулирующий клапан С101 уменьшает и поддерживает постоянное пониженное давление «после себя» независимо от изменения давления до регулятора и водоразбора после него.

Рабочие среды: чистая вода.
Максимальная температура: +90 °С.
Минимальное давление: 1 бар.
 Не допускать замерзания воды в пилотном контуре.

Применение:

- насосные станции,
- распределение воды.

Применение клапана типа С101 позволяет:

- 1) стабилизировать гидравлический режим сети водоснабжения,
- 2) снизить расходы на ремонтно-восстановительные работы за счет сокращения количества прорывов в сети,
- 3) уменьшить потери воды,
- 4) сократить расход воды за счет оптимизации режима работы сети,
- 5) уменьшить нагрузку на насосное оборудование.

Установка

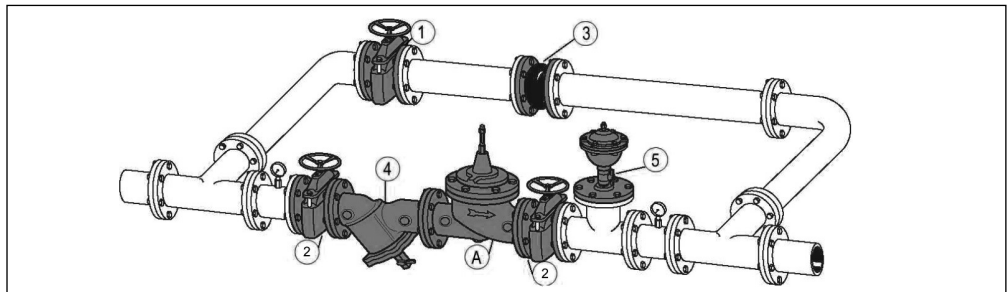
Горизонтальная установка

Клапан устанавливается крышкой вверх. Максимальное отклонение от вертикали должно быть не более 45°.

Вертикальная установка

Требуется замена пружины основного клапана (опция) по запросу.

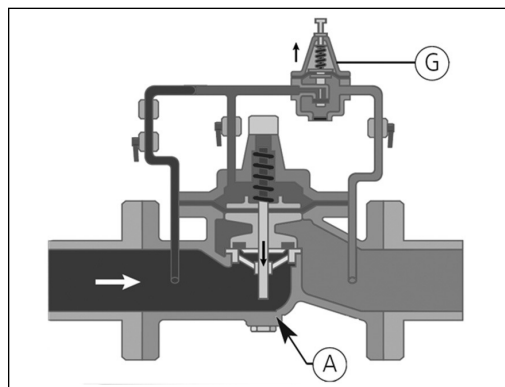
Пример установки регулирующего клапана типа С101



	Наименование
A	Основной клапан
1	Отсечной клапан байпасного трубопровода
2	Отсечные клапаны основного трубопровода
3	Гибкая вставка
4	Фильтр
5	Автоматический воздухоотводчик

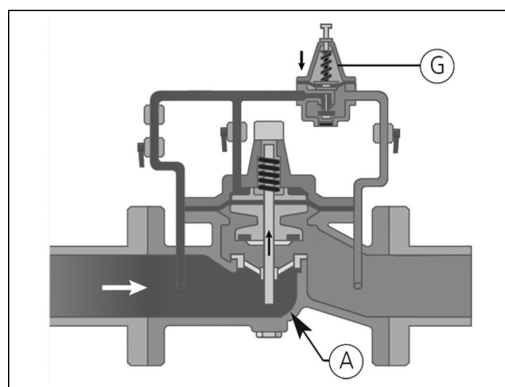
Рекомендуется установить сетчатый фильтр перед клапаном, а за клапаном — автоматический воздушный клапан одинарного действия.

Принцип работы



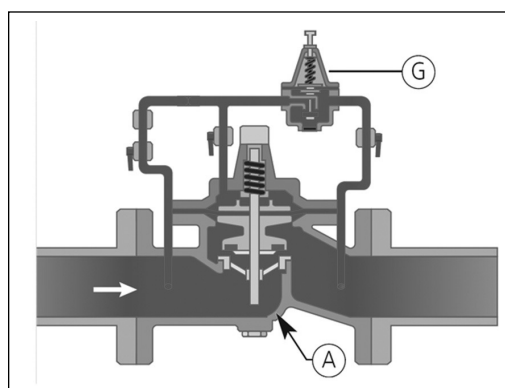
Закрытие

При отсутствии водоразбора пилотный клапан G закрывается. При этом камера управления наполняется водой, и основной клапан A закрывается, повторяя движения «пилота».



Открытие

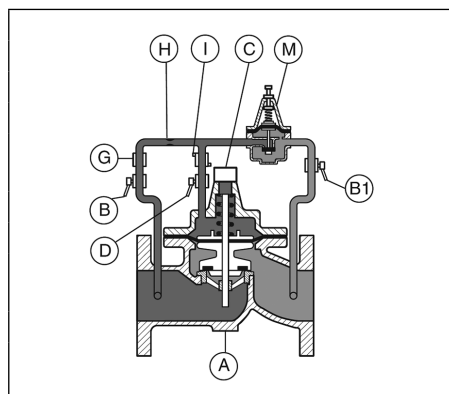
При водоразборе пилотный клапан («пилот») G открывается. При этом вода из верхней камеры (камеры управления) выходит, и основной клапан A также открывается, повторяя движения «пилота».



Регулирование

Изменение водоразбора влечет за собой изменение давления после регулятора. Соответственно, изменяется и давление на выходе «пилота» и под мембраной «пилота» G. Следовательно, изменяется сила, противодействующая упругости пружины «пилота» G. Затвор «пилота» двигается в сторону действия большей силы до тех пор, пока силы не уравновесятся. (Это произойдет тогда, когда давление на выходе регулятора будет соответствовать необходимому (установленному) давлению.) Затвор «пилота» G при этом может занимать любое промежуточное положение, равно как и затвор основного клапана, который повторяет движения затвора пилота, — происходит регулирование.

Устройство и материалы



Поз.	Наименование	Материал
A	Основной клапан	Высокопрочный чугун
B	Отсекающий клапан	Никелированная латунь
B1	Отсекающий клапан	Никелированная латунь
C	Индикатор положения	Нержавеющая сталь/латунь
D	Отсекающий кран	Никелированная латунь
G	Фильтр	Латунь
H	Диафрагма	Нержавеющая сталь/латунь
I	Ограничитель потока	Латунь
M	Пилотный клапан	Бронза/нержавеющая сталь/латунь

Номенклатура и кодовые номера для заказа

Эскиз	D _y мм	Максимальное давление, бар	Присоединительный размер, соответ- ствует P _y	K _{v57}		Мин. расход через клапан, м ³ /ч	Макс. расход через клапан, м ³ /ч	Кодовый номер
				м ³ /ч	л/с			
	40	25	Резьба 1½"	26,35	7,32	0,52	20,34	149B001149
	40	25	10/16/25	45,66	12,68	0,675	32	149B001158
	50	25	10/16/25	45,66	12,68	0,675	32	149B001175
	65	25	10/16/25	57,75	16,08	0,855	54	149B10106N
	80	25	10/16/25	80	22,22	1,6	82	149B10108N
	100	16	10/16	136	37,78	2,72	127	149B10110N
	100	25	25	136	37,78	2,72	127	149B001285
	125	16	10/16	220	61,11	4,4	199	149B10111N
	125	25	25	220	61,11	4,4	199	149B001301
	150	16	10/16	264	73,33	5,28	286	149B10112N
	150	25	25	264	73,33	5,28	286	149B001329
	200	10	10	600	166,67	13,5	509	149B10114N
	200	16	16	600	166,67	13,5	509	149B001342
	200	25	25	600	166,67	13,5	509	149B001345
	250	10	10	900	250	25	795	149B10115N
	250	16	16	900	250	25	795	149B001352
	250	25	25	900	250	25	795	149B001354
	300	10	10	1224	340	40,9	1145	149B10116N
300	16	16	1224	340	40,9	1145	149B001361	
300	25	25	1224	340	40,9	1145	149B001362	

Параметры для заказа

Кодовые номера даны для клапанов, которые устанавливаются на горизонтальном трубопроводе.

Для заказа регулирующего клапана типа С101 необходимо указывать:

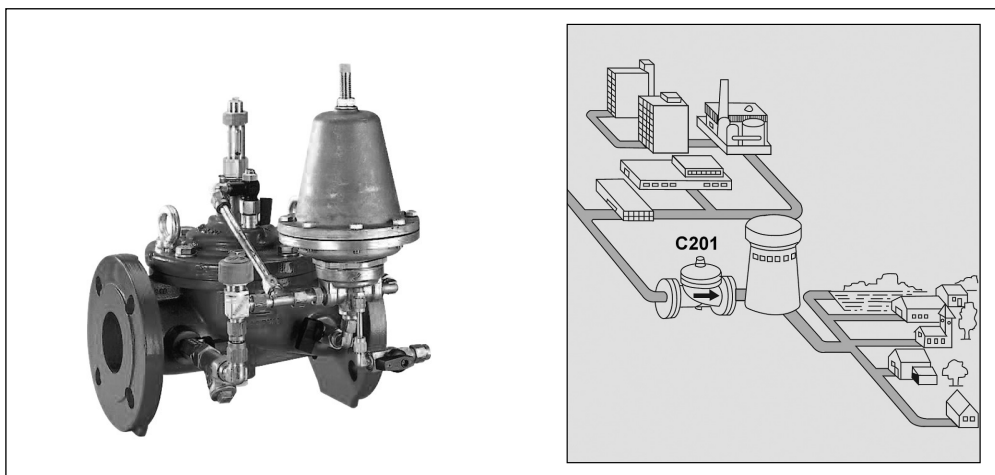
- кодовый номер;
- расход через клапан (минимальный, максимальный);
- максимальное и минимальное давление перед клапаном;
- требуемое давление ПОСЛЕ клапана.

Техническое описание

Регулирующий клапан типа C201 RB.

Поддержание заданного уровня в резервуаре — нижнее подсоединение питающего трубопровода к резервуару

Описание и область применения



Клапан предназначен:

- для поддержания постоянного заданного уровня в резервуаре,
- для предотвращения переполнения резервуара.

Применение:

- накопительные резервуары.

Рабочие среды: чистая вода.

Максимальная температура: +90 °С.

Минимальное давление:

1,2 бар (минимальная высота столба воды в резервуаре относительно клапана).

Диапазон работы клапана:

от 12 до 55 м вод. ст. относительно клапана

Точность поддержания уровня воды: ±15 см.

Не допускать замерзания воды в пилотном контуре!

Установка

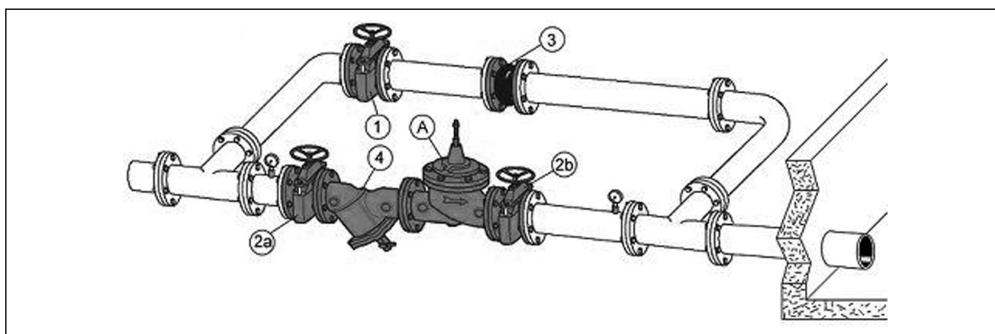
Горизонтальная установка

Клапан устанавливается крышкой вверх. Максимальное отклонение от вертикали должно быть не более 45°.

Вертикальная установка

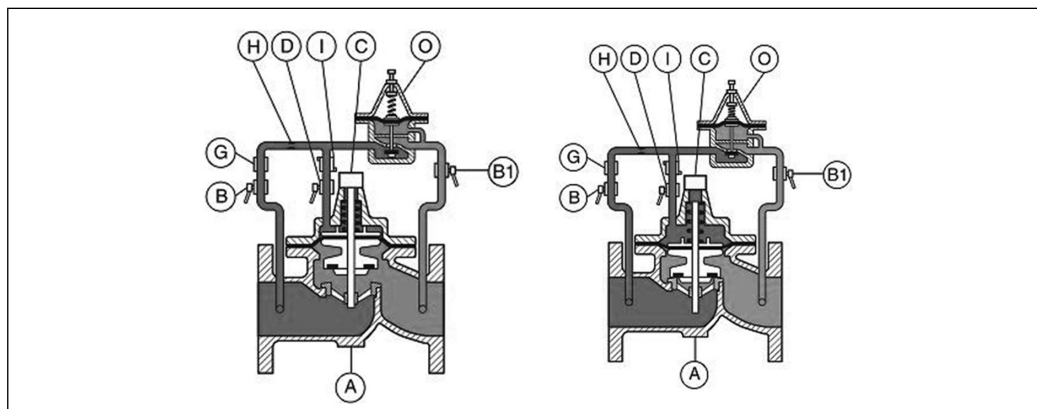
Требуется замена пружины основного клапана (опция) по запросу.

Пример установки регулирующего клапана типа C201



Поз.	Наименование
1	Запорный клапан
2a	Запорный клапан
2b	Запорный клапан
3	Резиновая вставка
4	Сетчатый фильтр

Рекомендуется установить сетчатый фильтр перед клапаном.

Принцип работы


Как только уровень в емкости станет ниже заданного, пилотный клапан О откроется. Верхняя камера основного клапана А частично опорожнится, клапан А откроется, и емкость начнет заполняться.

Как только уровень воды в емкости достигнет заданного уровня, пружина пилотного клапана О сожмется, пилотный клапан О закроется. Давление воды, поступающей из подводящего трубопровода в верхнюю камеру основного клапана А, воздействует на мембрану основного клапана, клапан А закрывается.

Поз.	Наименование	Материал
A	Основной клапан	Высокопрочный чугун
B	Отсечной клапан	Никелированная латунь
B1	Отсечной клапан	Никелированная латунь
C	Индикатор положения с дренажом	Нержавеющая сталь/латунь
D	Отсечной клапан	Никелированная латунь
G	Сетчатый фильтр	Латунь
H	Игольчатый клапан	Нержавеющая сталь/латунь
I	Регулятор потока	Латунь
O	Пилотный клапан C201	Латунь/нержавеющая сталь/бронза

Номенклатура и кодовые номера для заказа

Эскиз	D _y мм	Максимальное давление, бар	Присоединительный размер, соответствует P _y	K _{vs} *		Мин. расход через клапан, м ³ /ч	Макс. расход через клапан, м ³ /ч	Кодовый номер
				м ³ /ч	л/с			
	40	25	Резьба 1½"	26,35	7,32	0,52	20,34	149B002292
	40	25	10/16/25	45,66	12,68	0,68	32	149B002294
	50	25	10/16/25	45,66	12,68	0,68	32	149B002299
	65	25	10/16/25	57,75	16,08	0,86	54	149B20106N
	80	25	10/16/25	80	22,22	1,60	82	149B20108N
	100	16	10/16	136	37,78	2,72	127	149B20110N
	100	25	25	136	37,78	2,72	127	149B012505
	125	16	10/16	220	61,11	4,40	199	149B20111N
	125	25	25	220	61,11	4,40	199	По запросу
	150	16	10/16	264	73,33	5,28	286	149B20112N
	150	25	25	264	73,33	5,28	286	По запросу
	200	10	10	600	166,67	13,50	509	149B20114N
	200	16	16	600	166,67	13,50	509	149B002322
	200	25	25	600	166,67	13,50	509	149B002325
	250	10	10	900	250	25,00	795	149B20115N
	250	16	16	900	250	25,00	795	149B014245
	250	25	25	900	250	25,00	795	По запросу
	300	10	10	1224	340	40,90	1145	149B20116N
	300	16	16	1224	340	40,90	1145	149B014247
	300	25	25	1224	340	40,90	1145	По запросу

Параметры для заказа

Кодовые номера даны для клапанов, которые устанавливаются на горизонтальном трубопроводе, введенном в резервуар снизу.

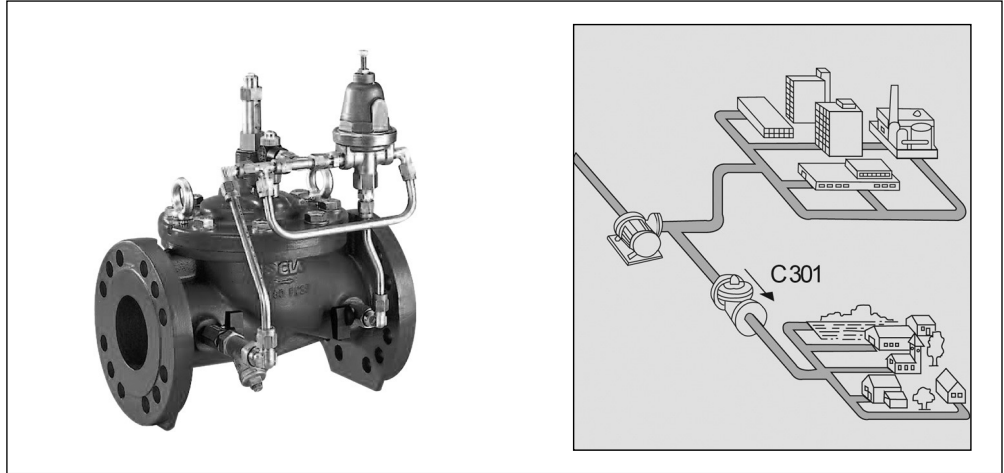
Для заказа регулирующего клапана типа C201 необходимо указывать:

- кодовый номер;
- максимальное давление до клапана;
- расход среды через клапан;
- требуемую высоту уровня воды в емкости относительно клапана.

Техническое описание

Регулирующий клапан типа С301. Регулятор давления «до себя»

Описание и область применения



Регулирующий клапан типа С301 предназначен для регулирования и поддержания давления «до себя» на постоянной установленной величине независимо от колебаний давления и расхода.

Регулирующий клапан типа С301:

- обеспечивает стабильное требуемое давление в зоне до клапана,
- стабилизирует гидравлический режим сети,
- снижает нагрузку на насосное оборудование.

Применение:

- насосные станции,
- распределение воды.

Рабочие среды: чистая вода.

Максимальная температура: +90 °С.

Минимальное давление: 1 бар.

Не допускать замерзания воды в пилотном контуре!

Установка

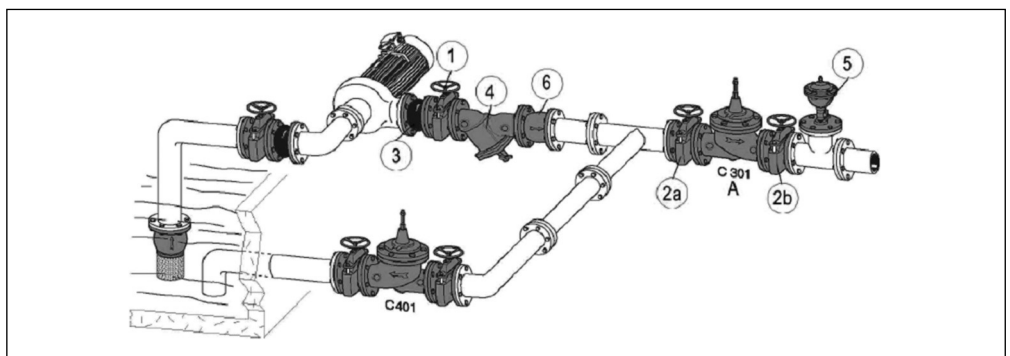
Горизонтальная установка

Клапан устанавливается крышкой вверх. Максимальное отклонение от вертикали должно быть не более 45°.

Вертикальная установка

Требуется замена пружины основного клапана (опция) по запросу.

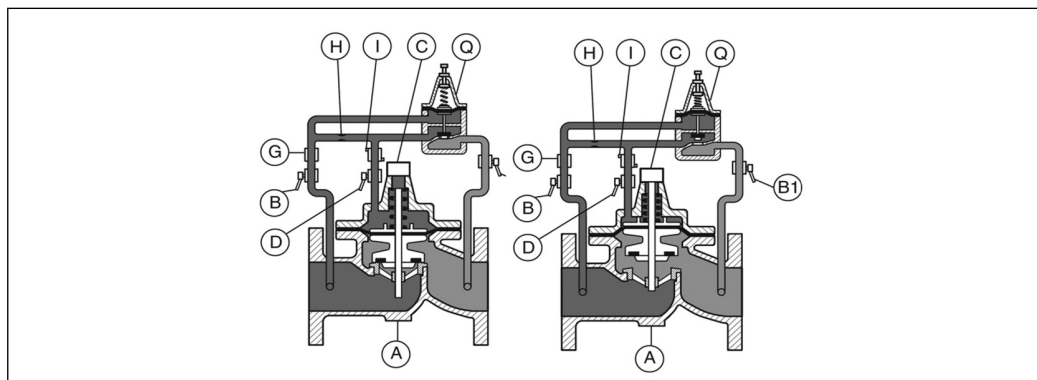
Пример установки регулирующего клапана С301



Поз.	Наименование
A	Основной клапан
2a, 2б	Отсечные клапаны основного трубопровода
3	Гибкая вставка
4	Фильтр
5	Автоматический воздухоотводчик
C401	Клапан для защиты системы от избыточного давления
4	Сетчатый фильтр

Рекомендуется установить сетчатый фильтр перед клапаном, а за клапаном — автоматический воздушный клапан одноразового действия.

Принцип работы


Закрытие

Если давление до клапана меньше настроенного, то пилотный клапан Q закрывается и давление в пилотном контуре передает усилие на мембрану основного клапана А. Объем над мембраной находится под давлением, и клапан закрывается.

Открытие

При возрастании регулируемого давления свыше установленного значения пилотный клапан Q открывается, что приводит к уменьшению давления над мембраной основного клапана А. Он открывается до тех пор, пока давление «до себя» не достигнет настроенного значения.

Поз.	Наименование	Материал
A	Основной клапан	Высокопрочный чугун
B	Отсекающий клапан	Никелированная латунь
B1	Отсекающий клапан	Никелированная латунь
C	Индикатор положения	Нержавеющая сталь/латунь
D	Отсекающий кран	Никелированная латунь
G	Фильтр	Латунь
H	Игольчатый клапан	Нержавеющая сталь или латунь
I	Ограничитель потока	Латунь
Q	Пилотный клапан	Бронза/нержавеющая сталь/латунь

Номенклатура и кодовые номера для заказа

Эскиз	D _y мм	Максимальное давление, бар	Присоединительный размер, соот- ветствует P _y	K _{vs,r}		Мин. расход через клапан, м³/ч	Макс. расход через клапан, м³/ч	Кодовый номер
				м³/ч	л/с			
	40	25	Резьба 1½"	26,35	7,32	0,52	20,34	149B007871
	40	25	10/16/25	45,66	12,68	0,675	32	149B007872
	50	25	10/16/25	45,66	12,68	0,675	32	149B007875
	65	25	10/16/25	57,75	16,08	0,855	54	149B30106N
	80	25	10/16/25	80	22,22	1,6	82	149B30108N
	100	16	10/16	136	37,78	2,72	127	149B30110N
	100	25	25	136	37,78	2,72	127	149B007907
	125	16	10/16	220	61,11	4,4	199	149B30111N
	125	25	25	220	61,11	4,4	199	149B007915
	150	16	10/16	264	73,33	5,28	286	149B30112N
	150	25	25	264	73,33	5,28	286	149B007922
	200	10	10	600	166,67	13,5	509	149B30114N
	200	16	16	600	166,67	13,5	509	149B007925
	200	25	25	600	166,67	13,5	509	149B021566
	250	10	10	900	250	25	795	149B30115N
	250	16	16	900	250	25	795	149B018101
	250	25	25	900	250	25	795	149B021568
300	10	10	1224	340	40,9	1145	149B30116N	
300	16	16	1224	340	40,9	1145	149B007934	
300	25	25	1224	340	40,9	1145	149B021564	

Параметры для заказа

Кодовые номера даны для клапанов, которые устанавливаются на горизонтальном трубопроводе.

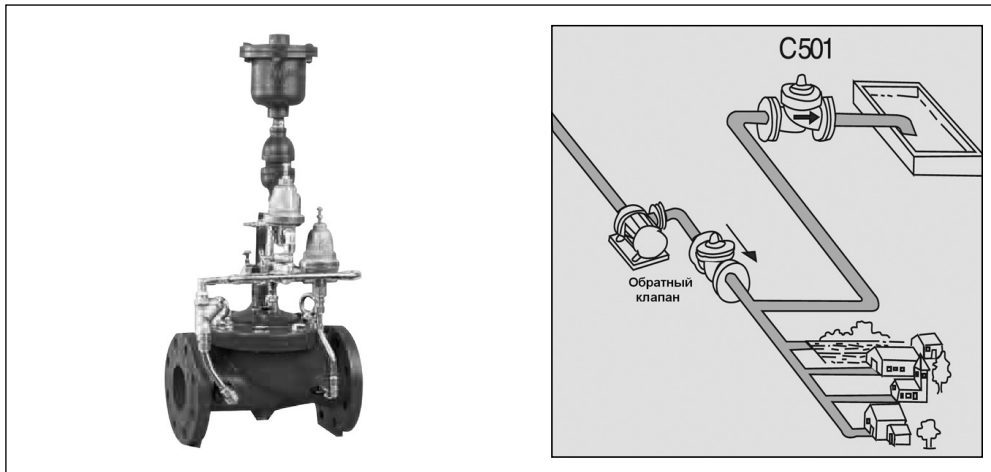
Для заказа регулирующего клапана тип С301 необходимо указывать:

- кодовый номер;
- расход через клапан (минимальный, максимальный);
- максимальное давление перед клапаном;
- требуемое давление ДО клапана.

Техническое описание

Регулирующий клапан типа C501. Защита от гидроудара

Описание и область применения



Клапан C501 защищает от неконтролируемого роста давления (гидравлического удара), возникающего в случае прекращения электроснабжения насосных агрегатов или их аварийной остановки.

Рабочие среды: чистая вода.
Максимальная температура: +90 °С.
Минимальное давление: 1 бар.

Не допускать замерзания воды в пилотном контуре!

Регулирующий клапан типа C501:

- снижает риск возникновения аварийных ситуаций;
- уменьшает расходы на ремонтно-восстановительные работы за счет снижения порывов сети;
- сокращают потери воды за счет снижения количества аварийных ситуаций.

Применение:

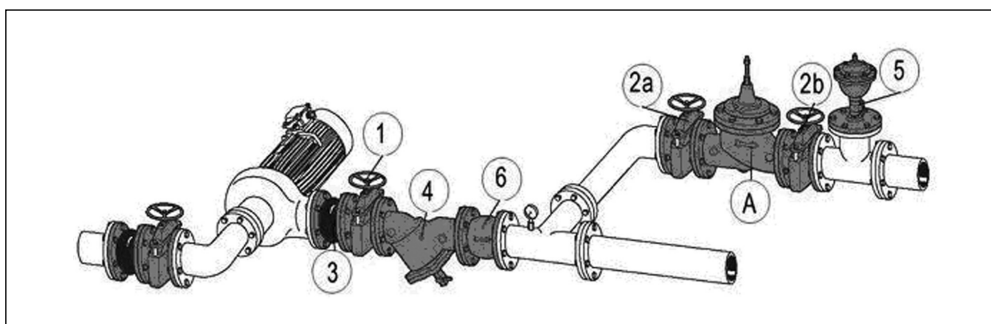
- насосные станции,
- распределение воды.

Установка

Горизонтальная установка
 Клапан устанавливается крышкой вверх.

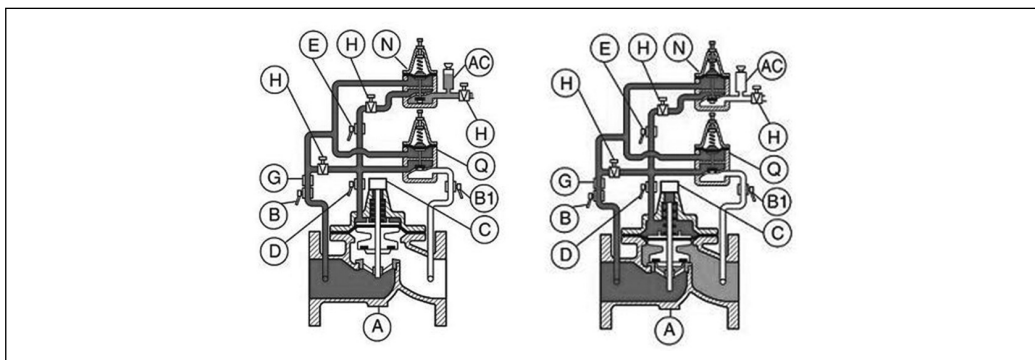
Максимальное отклонение от вертикали должно быть не более 45°.

Пример установки регулирующего клапана типа C501



Поз.	Наименование
1	Запорный клапан
3	Резиновая вставка
2a	Запорный клапан
2b	Запорный клапан
4	Сетчатый фильтр
5	Воздухоотводящий клапан
6	Обратный клапан

Рекомендуется установить сетчатый фильтр перед клапаном, а за клапаном — автоматический воздушный клапан одинарного действия.

Принцип работы

Открытие

При снижении давления, которое предшествует гидроудару, пилотный клапан N открывается, и вода из верхней камеры основного клапана A перетекает в аккумулятор AC. Основным клапан A открывается, поток из основного трубопровода поступает в дренаж.

Закрывание/открытие

Вода быстро перетекает из аккумулятора AC в верхнюю камеру основного клапана A. Основной клапан A и пилотный клапан N закрываются. Если за первый цикл работы клапана было отведено в дренаж недостаточное количество воды, то клапан A снова откроется благодаря пилоту Q, срабатывающая, таким образом, как предохранительный клапан, и будет открытым до тех пор, пока давление перед основным клапаном не достигнет уровня ниже критического.

Поз.	Наименование	Материал
A	Основной клапан	Чугун
AC	Аккумулятор	Сталь, резина
B	Отсечной клапан	Никелированная латунь
B1	Отсечной клапан	Никелированная латунь
C	Индикатор положения с дренажом	Нержавеющая сталь/латунь
D	Отсечной клапан	Никелированная латунь
E	Отсечной пилотный клапан типа C108	Латунь/бронза
G	Сетчатый фильтр	Латунь
H	Игольчатый клапан	Нержавеющая сталь/латунь
I	Регулятор потока	Латунь
N	Пилотный клапан C108	Латунь/нержавеющая сталь/бронза
Q	Пилотный клапан C301	Латунь/нержавеющая сталь/бронза

Номенклатура и кодовые номера для заказа

Эскиз	Д _у мм	Максимальное давление, бар	Присоединительный размер, соот- ветствует Р _у	K _{vs} *		Мин. расход через клапан, м ³ /ч	Макс. расход через клапан, м ³ /ч	Кодовый номер
				м ³ /ч	л/с			
	40	25	Резьба 1½"	26,35	7,32	0,52	20,34	149B012947
	40	25	10/16/25	45,66	12,68	0,675	32	149B008219
	50	25	10/16/25	45,66	12,68	0,675	32	149B008220
	65	25	10/16/25	57,75	16,08	0,855	54	149B50106N
	80	25	10/16/25	80	22,22	1,6	82	149B50108N
	100	16	10/16	136	37,78	2,72	127	149B50110N
	100	25	25	136	37,78	2,72	127	149B008248
	125	16	10/16	220	61,11	4,4	199	149B50111N
	125	25	25	220	61,11	4,4	199	149B008251
	150	16	10/16	264	73,33	5,28	286	149B50112N
	150	25	25	264	73,33	5,28	286	149B008257
	200	10	10	600	166,67	13,5	509	149B50114N
	200	16	16	600	166,67	13,5	509	149B008258
	200	25	25	600	166,67	13,5	509	149B008260
	250	10	10	900	250	25	795	149B50115N
	250	16	16	900	250	25	795	149B021073
	250	25	25	900	250	25	795	149B018792
	300	10	10	1224	340	40,9	1145	149B50116N
300	16	16	1224	340	40,9	1145	149B014228	
300	25	25	1224	340	40,9	1145	149B024807	

Параметры для заказа

Кодовые номера даны для клапанов, которые устанавливаются на горизонтальном трубопроводе.

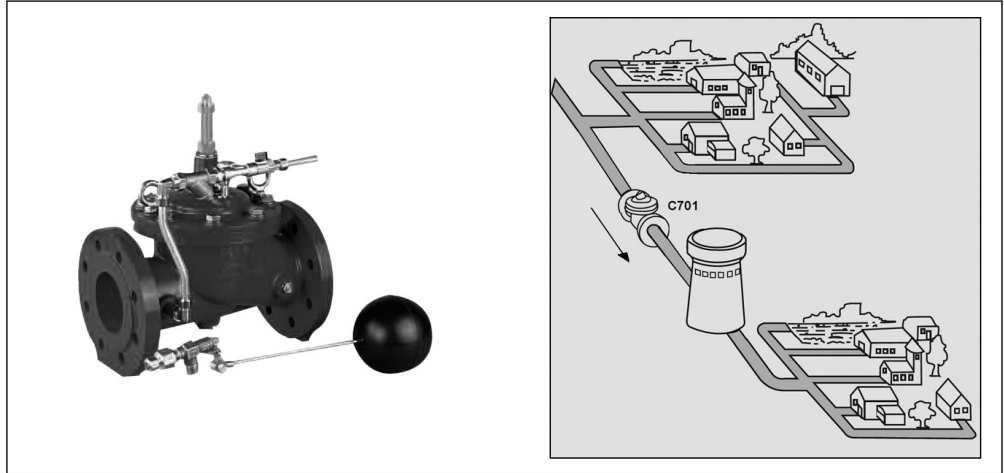
Для заказа регулирующего клапана типа C501 необходимо указывать:

- кодовый номер;
- расход через клапан (минимальный, максимальный);
- давление до клапана при работающих насосах;
- статическое давление при выключенных насосах.

Техническое описание

Регулирующий клапан типа C701 с поплавковым пилотным клапаном. Поддержание заданного уровня в резервуаре

Описание и область применения



Клапан предназначен:

- для поддержания постоянного заданного уровня в резервуаре,
- для предотвращения переполнения резервуара.

Применение:

- накопительные резервуары.

Рабочие среды: чистая вода.
Максимальная температура: +90 °С.
Минимальное давление: 1 бар.

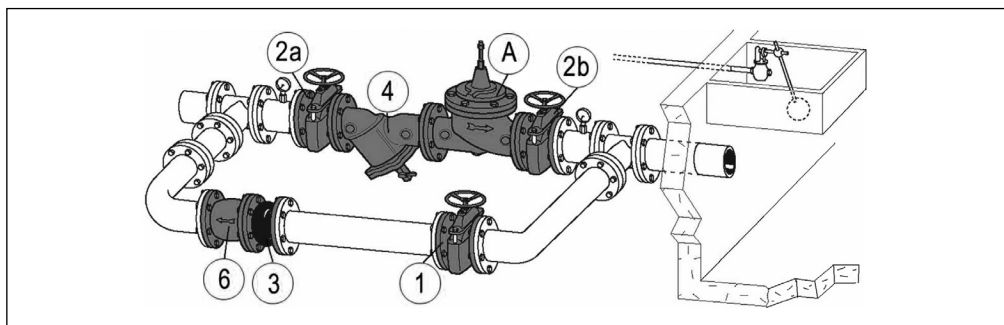
Не допускать замерзания воды в пилотном контуре!

Установка

Горизонтальная установка
 Клапан устанавливается крышкой вверх. Максимальное отклонение от вертикали должно быть не более 45°.

Вертикальная установка
 Требуется замена пружины основного клапана (опция) по запросу.

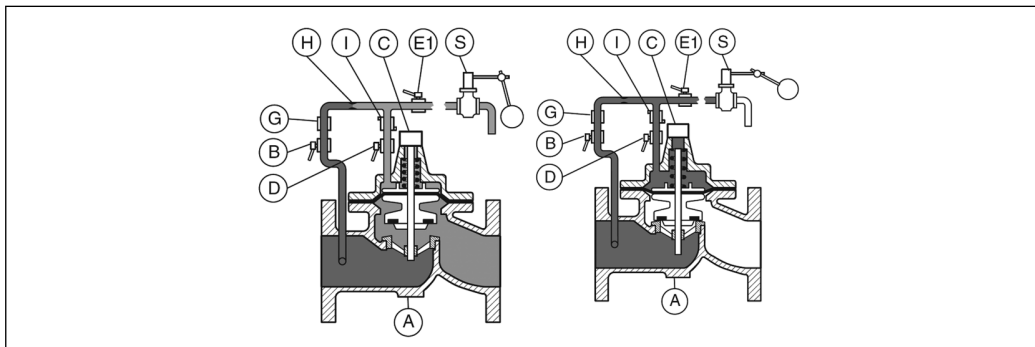
Пример установки регулирующего клапана типа C701



Поз.	Наименование
A	Основной клапан
1	Отсечной клапан байпасного трубопровода
2а, 2б	Отсечные клапаны основного трубопровода
3	Гибкая вставка
4	Фильтр
6	Обратный клапан

Рекомендуется перед клапаном установить сетчатый фильтр.

Принцип работы


Открытие

Когда уровень воды в емкости значительно ниже заданного, поплавок находится в нижнем положении, поплавковый клапан S полностью открыт, основной клапан A полностью открыт и вода поступает через него в емкость, наполняя ее.

Поддержание уровня и закрытие

Когда поплавок находится на поверхности воды, но не на заданном уровне, поплавковый клапан S частично закрыт, следовательно, на нем растет перепад давлений и давление в камере над мембраной основного клапана A растет, запирающая система клапана A движется в положение «закрыто».

Основной клапан A полностью закрывается, как только вода перестанет поступать из управляющей камеры через поплавковый клапан S, который закрывается при верхнем положении поплавка (на заданном уровне).

Поз.	Наименование	Материал
A	Основной клапан	Высокопрочный чугун
B	Отсекающий кран	Никелированная латунь
C	Индикатор положения	Нержавеющая сталь/латунь
D	Отсекающий кран	Никелированная латунь
E1	Отсекающий кран	Никелированная латунь
G	Фильтр	Латунь
H	Диафрагма (или игольчатый клапан)	Нержавеющая сталь/латунь
I	Ограничитель потока	Латунь
S	Поплавковый клапан	Бронза/пластик/латунь

Номенклатура и кодовые номера для заказа

Эскиз	D _y мм	Максимальное давление, бар	Присоединительный размер, соответствует P _y	K _{v50}		Мин. расход через клапан, м ³ /ч	Макс. расход через клапан, м ³ /ч	Кодовый номер
				м ³ /ч	л/с			
	40	25	Резьба 1½"	26,35	7,32	0,52	20,34	149B010456
	40	25	10/16/25	45,66	12,68	0,68	32	149B010458
	50	25	10/16/25	45,66	12,68	0,68	32	149B010463
	65	25	10/16/25	57,75	16,08	0,86	54	149B70106N
	80	25	10/16/25	80	22,22	1,60	82	149B70108N
	100	16	10/16	136	37,78	2,72	127	149B70110N
	100	25	25	136	37,78	2,72	127	149B010474
	125	16	10/16	220	61,11	4,40	199	149B70111N
	125	25	25	220	61,11	4,40	199	По запросу
	150	16	10/16	264	73,33	5,28	286	149B70112N
	150	25	25	264	73,33	5,28	286	По запросу
	200	10	10	600	166,67	13,50	509	149B70114N
	200	16	16	600	166,67	13,50	509	149B020248
	200	25	25	600	166,67	13,50	509	149B025435
	250	10	10	900	250	25,00	795	149B70115N
	250	16	16	900	250	25,00	795	149B030957
	250	25	25	900	250	25,00	795	По запросу
	300	10	10	1224	340	40,90	1145	149B70116N
	300	16	16	1224	340	40,90	1145	По запросу
300	25	25	1224	340	40,90	1145	По запросу	

Параметры для заказа

Кодовые номера даны для клапанов, которые устанавливаются на горизонтальном трубопроводе.

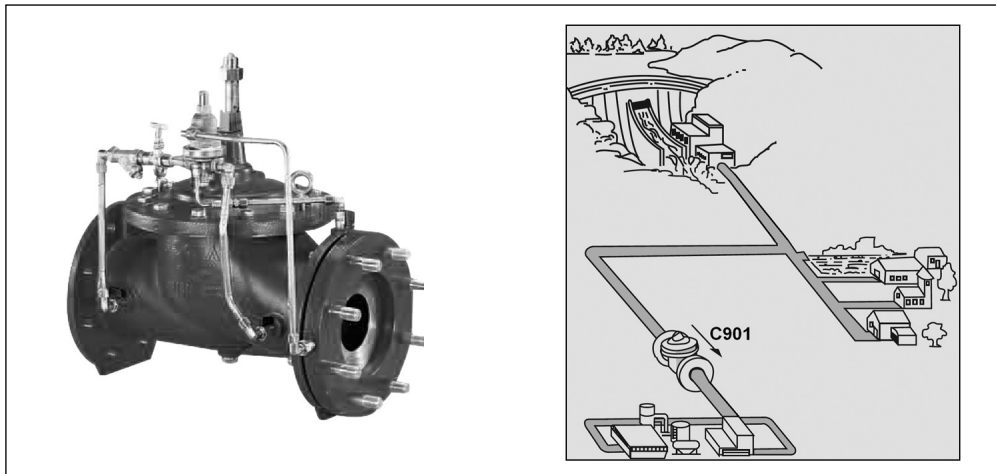
Для заказа регулирующего клапана типа С701 необходимо указывать:

- кодовый номер;
- максимальное давление до клапана;
- расход среды через клапан.

Техническое описание

Регулирующий клапан типа С901 (ограничитель расхода)

Описание и область применения



Клапан предназначен для ограничения максимального расхода независимо от изменений давлений до и после него.

Регулирующий клапан типа С901:

- ограничивает значения пиковых расходов потребления воды абонентами,
- стабилизирует режим работы сети,
- уменьшает нагрузку на насосное оборудование.

Применение:

- распределение воды,
- водоснабжение.

Рабочие среды: чистая вода.

Максимальная температура: +90 °С.

Минимальное давление: 1 бар.

Не допускать замерзания воды в пилотном контуре.

Установка

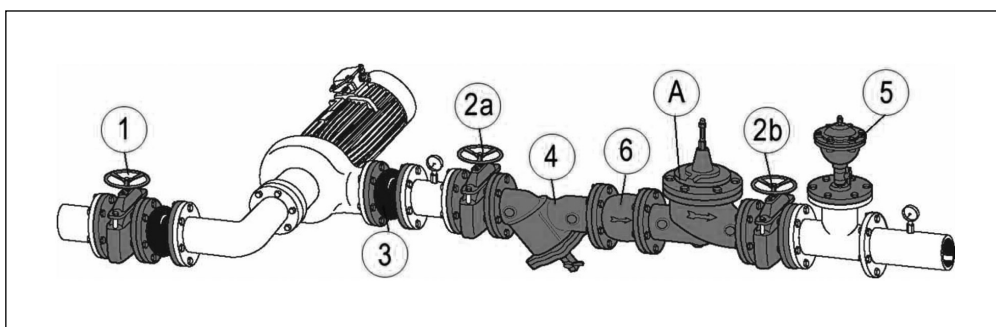
Горизонтальная установка

Клапан устанавливается крышкой вверх. Максимальное отклонение от вертикали должно быть не более 45°.

Вертикальная установка

Требуется замена пружины основного клапана (опция) по запросу.

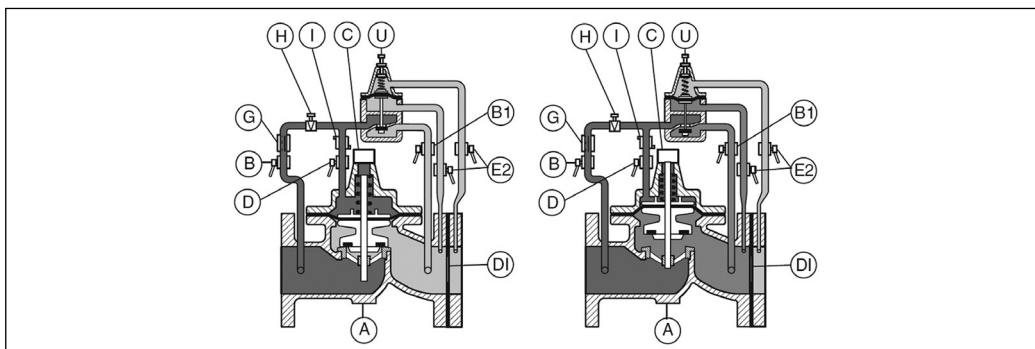
Пример установки регулирующего клапана типа С901



Поз.	Наименование
1	Запорный клапан
3	Резиновая вставка
2a	Запорный клапан
2b	Запорный клапан
4	Сетчатый фильтр
5	Воздухоотводящий клапан
6	Обратный клапан

Рекомендуется установить сетчатый фильтр перед клапаном, а за клапаном — автоматический воздушный клапан одинарного действия.

Принцип работы

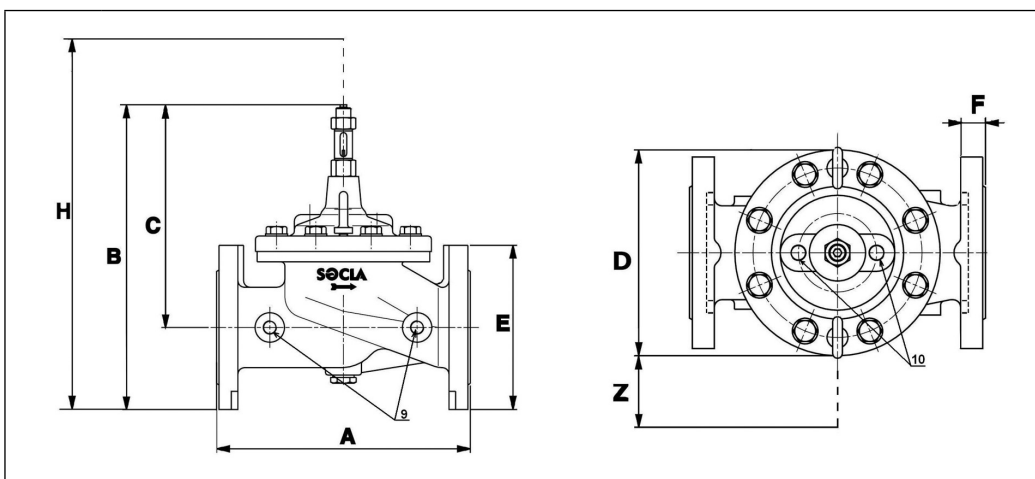

Закрытие

С ростом расхода среды через отверстие диафрагмы D1 растет перепад давления на ней, пружина пилота U сжимается, пилот U и основной клапан А закрываются. Поток уменьшается, и потери давления на пластине достигают заданного уровня. В результате обеспечивается заданное значение расхода.

Открытие

При уменьшении расхода среды через отверстие диафрагмы D1 уменьшается перепад давления на ней. Пилот U и основной клапан А будут открываться. Поток увеличивается, и потери давления на диафрагме достигают заданного уровня. В результате обеспечивается заданное значение расхода.

Поз.	Наименование	Материал
A	Основной клапан	Высокопрочный чугун
B	Отсечной клапан	Никелированная латунь
B1	Отсечной клапан	Никелированная латунь
C	Индикатор положения с дренажом	Нержавеющая сталь/латунь
D	Отсечной клапан	Никелированная латунь
D1	Диафрагма	Нержавеющая сталь
E2	Отсечной клапан	Никелированная латунь
G	Сетчатый фильтр	Латунь
H	Игольчатый клапан	Нержавеющая сталь/латунь
I	Регулятор потока	Латунь
U	Пилот С901	Латунь/нержавеющая сталь/бронза

 Габаритные размеры
клапана типа С901


Д _у	A, мм	B, мм	C, мм	D, мм	E, мм	F, мм	H ¹⁾ , мм	Z ²⁾ , мм	Масса, кг	Ø9, дюйм	Ø10, дюйм
40	274	285	210	170	152	23	400	254	15	1/4	3/8
50	274	285	210	170	161	23	400	254	16	1/4	3/8
65	314	352	257	200	185	24	470	254	24	3/8	1/4
80	334	372	272	217	200	26	500	254	29	3/8	3/8
100	374	423	302	241	235	28	510	254	42	3/8	3/8
125	430	506	371	296	270	30	570	254	63	3/8	3/8
150	512	551	401	363	300	20	650	254	77	3/8	3/8
200	626	709	529	467	360	22	750	254	127	3/8	3/8
250	760	844	631	587	425	24	900	254	218	1/2	1/2
300	880	975	730	680	486	27	1100	254	348	1/2	1/2

¹⁾ Высота пилотного контура.

²⁾ Ширина пилотного контура.

Номенклатура и кодовые номера для оформления заказа

Эскиз	D _y мм	Максимальное давление, бар	Присоединительный размер, соот- ветствует P _y	K _{vs}		Мин. расход через клапан, м ³ /ч	Макс. расход через клапан, м ³ /ч	Кодовый номер
				м ³ /ч	л/с			
	40	25	10/16/25	45,66	12,68	5	32	149B011432
	50	25	10/16/25	45,66	12,68	7	32	149B011441
	65	16	10/16	57,75	16,08	14	54	149B90106N
	65	25	25	57,75	16,08	14	54	149B011454
	80	25	10/16/25	80	22,22	18	82	149B90108N
	100	16	10/16	136	37,78	28	127	149B90110N
	100	25	25	136	37,78	28	127	149B011480
	125	16	10/16	220	61,11	44	199	149B90111N
	125	25	25	220	61,11	44	199	149B011484
	150	16	10/16	264	73,33	64	286	149B90112N
	150	25	25	264	73,33	64	286	149B011495
	200	10	10	600	166,67	113	509	149B90114N
	200	16	16	600	166,67	113	509	149B015357
	200	25	25	600	166,67	113	509	149B014461
	250	10	10	900	250	177	795	149B90115N
	250	16	16	900	250	177	795	149B011499
	250	25	25	900	250	177	795	По запросу
	300	10	10	1224	340	255	1145	149B90116N
300	16	16	1224	340	255	1145	149B012745	
300	25	25	1224	340	255	1145	По запросу	

Параметры для заказа

Кодовые номера даны для клапанов, которые устанавливаются на горизонтальном трубопроводе.

Для заказа регулирующего клапана типа С901 необходимо указывать:

- кодовый номер;
- максимальное давление до клапана;
- требуемый поддерживаемый расход после клапана.

Техническое описание

Автоматические воздушные клапаны

Общее описание



Автоматические воздушные клапаны (вантузы) предназначены для непрерывного отведения воздушных и газовых скоплений из трубопроводов и воздухохранилищ.

Автоматические воздушные клапаны устанавливаются только в вертикальном положении, в верхних точках трубопроводной системы и воздухохранилищ, а также после редукторов давления (регуляторов давления).

Специальная конструкция воздушных клапанов гарантирует долговую и надежную работу системы.

Дополнительное преимущество клапанов:

- простота технического обслуживания.

Техническое описание

Автоматический воздушный клапан типа VE120

Описание и область применения

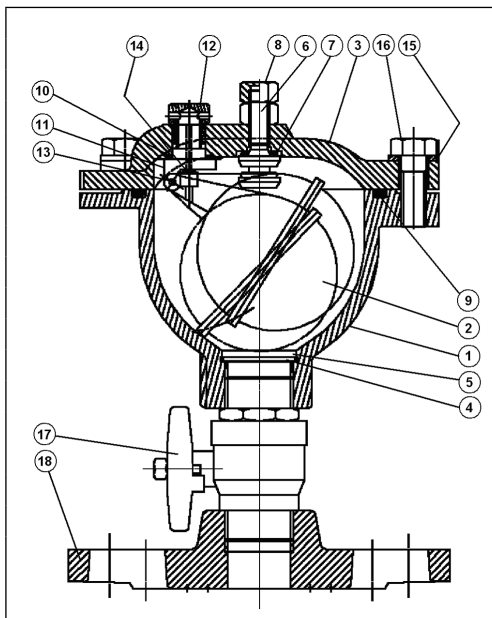


VE120 — автоматический воздушный клапан одинарного действия — автоматически и непрерывно выпускает воздух и газы, которые накапливаются в высших точках системы.

Проверка на функционирование незатруднительна. Следует выкрутить дренажную пробку:

- если воздуха нет, то клапан работает правильно,
- если воздух есть, необходимо очистить клапан и провести повторное тестирование.

Устройство и применяемые материалы



Поз.	Деталь	Материалы
1	Корпус	Чугун
2	Поплавок	Поликарбонат
3	Крышка	Чугун
4	Фильтр	Нержавеющая сталь
5	Зажим	Нержавеющая сталь
6	Дренажный винт	Латунь
7	Кольцо уплотнительное	EPDM
8	Дренажная пробка	Латунь
9	Кольцо уплотнительное	EPDM
10	Кольцо уплотнительное	EPDM
11	Выпуск	Латунь
12	Выпускная пробка	Латунь
13	Шарнир поплавка	Нержавеющая сталь
14	Уплотнение поплавка	EPDM
15	Шайба	Нержавеющая сталь
16	Болт	Нержавеющая сталь
17	Шаровой кран*	Никелированная латунь
18	Фланец**	Чугун

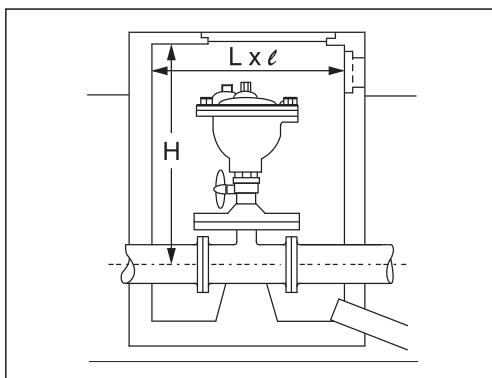
* Для клапанов с шаровым краном.

** Для клапанов с фланцем.

Поплавок в клапане находится на уровне жидкости. При наличии воздушного пузыря поплавков не перекрывает выпускное отверстие, и воздух (газ) выходит через дренажный винт.

После стравливания воздуха поплавков поднимается вместе с уровнем жидкости в крайнее верхнее положение и перекрывает выпускное отверстие клапана.

Установка на трубопровод



Д _у , мм	Н, мм	Л x л, мм	Мин. размеры вентиляционного окна, мм
40-50-60	900	600 x 600	150 x 150

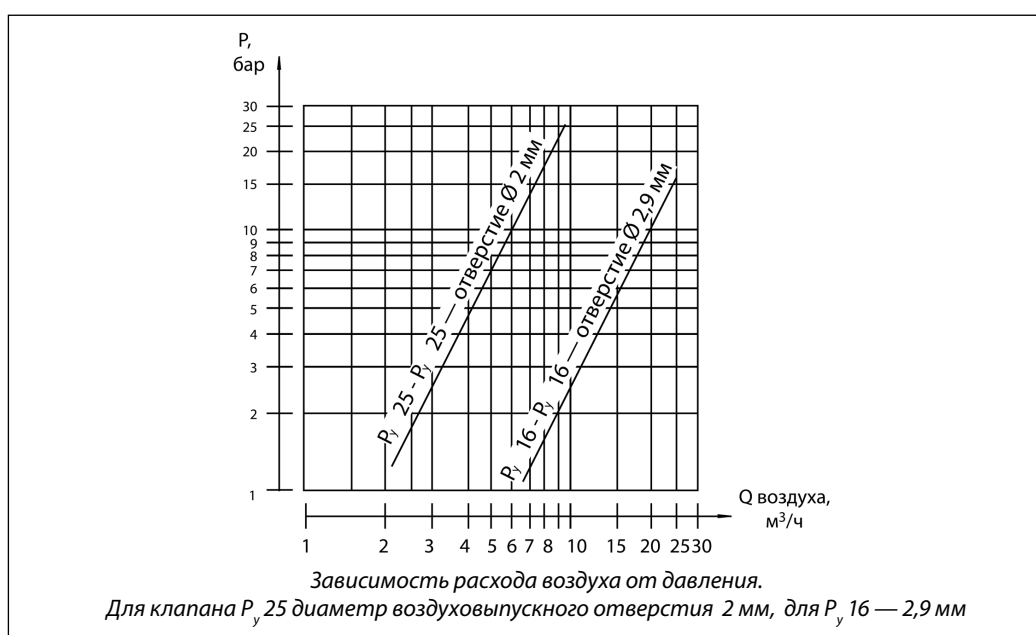
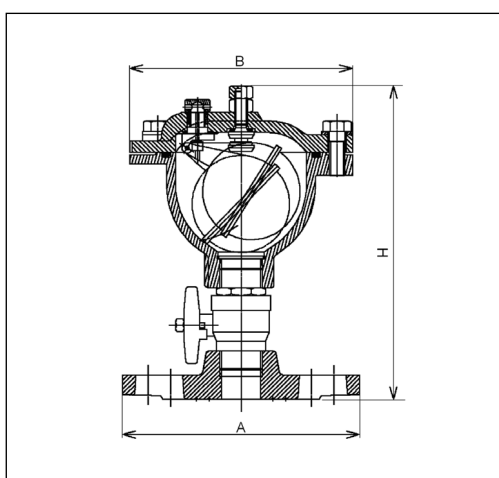
Номенклатура и кодовые номера для заказа

Тип	Описание	Кодовый номер
VE120, P _y 16	Клапан с внутренней резьбой 1"	149B2867
	Клапан с фланцем D _y 40–50–60	149B2867BR
	Клапан с наружной резьбой 1"	149B2867RM
	Клапан с наружной резьбой 1" и шаровым краном	149B2867VA
	Клапан с фланцем D _y 40–50–60 и шаровым краном	149B2867VB
VE120, P _y 25	Клапан с внутренней резьбой 1"	149B2868
	Клапан с фланцем D _y 40–50–60	149B2868BR
	Клапан с наружной резьбой 1"	149B2868RM
	Клапан с наружной резьбой 1" и шаровым краном	149B2868VA
	Клапан с фланцем D _y 40–50–60 и шаровым краном	149B2868VB

Технические характеристики

Соединение: наружная резьба или фланец.
Допустимое рабочее давление для воды (снабжение, распределение и потребления воды): 16 или 25 бар.

Температура: 0–60 °С.
Рабочая среда: питьевая вода, чистые жидкости.


Габаритные и присоединительные размеры


Описание	A, мм	B, мм	Габаритная высота, мм	Масса, кг
Клапан с внутренней резьбой 1"		175	158	5,2
Клапан с фланцем D _y 40/50/65	185	175	216	8,4
Клапан с наружной резьбой 1"		175	192	5,3
Клапан с шаровым краном 1"		175	222	5,3
Клапан с шаровым краном и фланцем D _y 40–50–65	185	175	246	8,7

Техническое описание

Автоматический воздушный клапан типа VE320

Описание и область применения

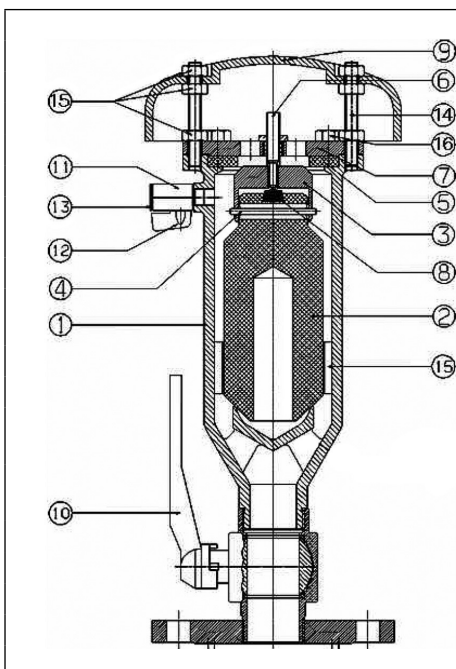


VE320 — автоматический воздушный клапан тройного действия предназначен:

- для выпуска воздуха (газа) при заполнении системы,
- для выпуска скапливающегося воздуха и газов при работе системы под давлением,
- для заполнения трубопровода воздухом при опорожнении системы.

Клапан VE320 устанавливается на трубопроводах питьевой и чистой воды диаметром до 1000 мм.

Устройство и используемые материалы



№	Деталь	Материалы
1	Корпус	Чугун
2	Поплавок	Поликарбонат
3	Главный клапан	Чугун
4	Шпindelъ	Нержавеющая сталь
5	Уплотнение	Полиуретан
	Уплотнение для D _н 100	Нитрил
6	Выпускная трубка	Нержавеющая сталь
7	Крышка корпуса	Сталь с эпоксидным покрытием
8	Уплотнение	Нитрил
9	Крышка клапана	Чугун
10	Шаровой кран*	Хромированная латунь
11	Шаровой кран	Хромированная латунь
12	Рукоятка	Пластик
13	Защитный колпачок	Полиэтилен
14	Шпилька	Нержавеющая сталь
15	Гайка	Нержавеющая сталь
16	Гайка	Нержавеющая сталь

* Для клапанов с шаровым краном.

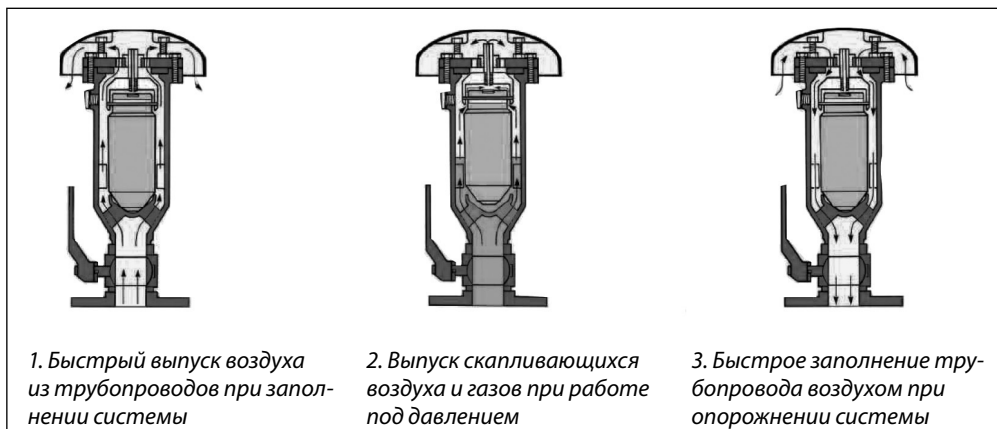
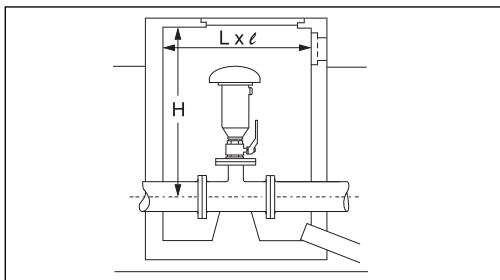


Схема установки клапана VE320 на трубопровод



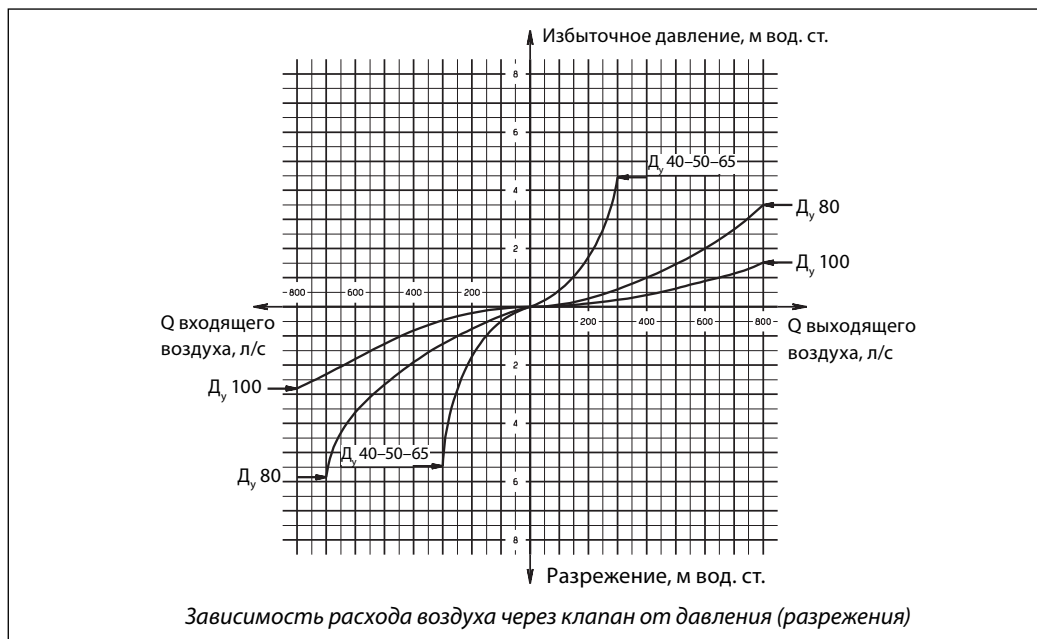
Д _у , мм	Н, мм	Л x l, мм	Мин. размеры вентиляционного окна, мм
40-50-60	1100	600 x 600	150 x 150
65	1100	600 x 600	150 x 150
80	1200	600 x 600	200 x 200
100	1300	600 x 600	300 x 300

Номенклатура и кодовые номера для заказа

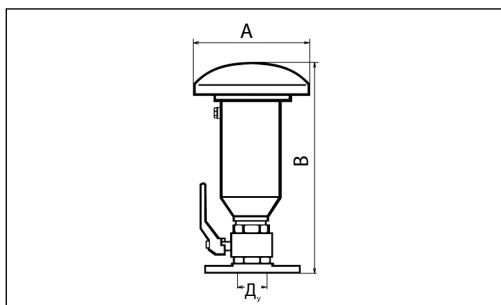
Тип	Описание	Кодовый номер
VE320, P _y 16	Фланец Д _у 40-50-60	149B5884
	Фланец Д _у 65	149B5885
	Фланец Д _у 80	149B5886
	Фланец Д _у 100	149B5887
	С шаровым краном и фланцем Д _у 40-50-60	149B5884R
	С шаровым краном и фланцем Д _у 65	149B5885R
VE320, P _y 25	Фланец Д _у 40-50-60	149B009166
	Фланец Д _у 65	149B009168
	Фланец Д _у 80	149B009170
	Фланец Д _у 100	149B009171
	С шаровым краном и фланцем Д _у 40-50-60	149B009167
	С шаровым краном и фланцем Д _у 65	149B009169

Технические характеристики

- **Соединение:** фланцевое.
- **Допустимое рабочее давление для воды** (снабжение, распределение и потребления воды): 16 или 25 бар.
- **Температура:** 0-60 °С.
- **Рабочая среда:** питьевая вода, чистые жидкости.



Габаритные размеры



Д _у , мм	Устанавливается на трубопроводы Ø, мм	А, мм	В, мм	Масса, кг
40-50-60	≤200	196	380	12
65	≤200	196	375	12
80	≤500	224	350	19
100	≤1000	224	400	22
С запорным шаровым краном				
40-50-60	≤200	196	465	13
65	≤200	196	456	13

Техническое описание

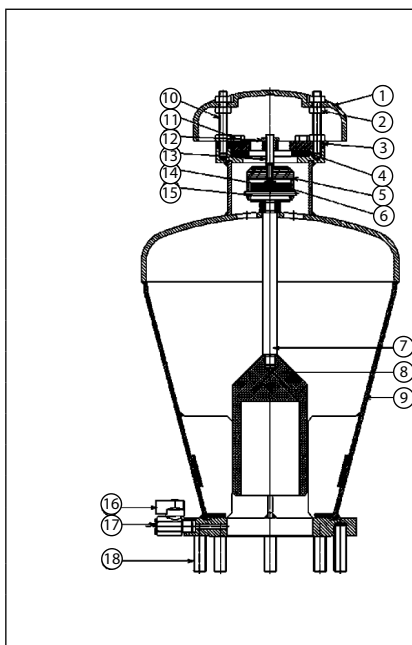
Автоматический воздушный клапан типа VE330 для сточных вод

Описание и область применения



VE330 — автоматический воздушный клапан тройного действия. Устанавливается на трубопроводах канализации и неочищенной воды. Наружная и внутренняя поверхности корпуса покрыты высокопрочным эпоксидным материалом. Специальная конструкция корпуса исключает контакт перекачиваемой среды с затвором клапана, что уменьшает вероятность загрязнения окружающей среды и снижает потребность в техническом обслуживании.

Устройство и принцип работы



Поз.	Деталь	Материалы
1	Крышка	Чугун
2	Гайка	Нержавеющая сталь
3	Пластина	Сталь
4	Уплотнение	Полиуретан
5	Главный клапан	Поливинилхлорид
6	Уплотнение клапана	Поливинилхлорид
7	Шпindelь	Полиэтилен
8	Поплавок	Полиэтилен
9	Корпус	Сталь
10	Шпилька	Нержавеющая сталь
11	Винт	Нержавеющая сталь
12	Подшипник	Бронза
13	Выпуск	Нержавеющая сталь
14	Уплотнение	Полиуретан
15	Шпindelь крепления	Нейлон
16	Шаровой кран	Хромированная латунь
17	Защитная пробка	Полиэтилен
18	Шпилька соединительная	Нержавеющая сталь

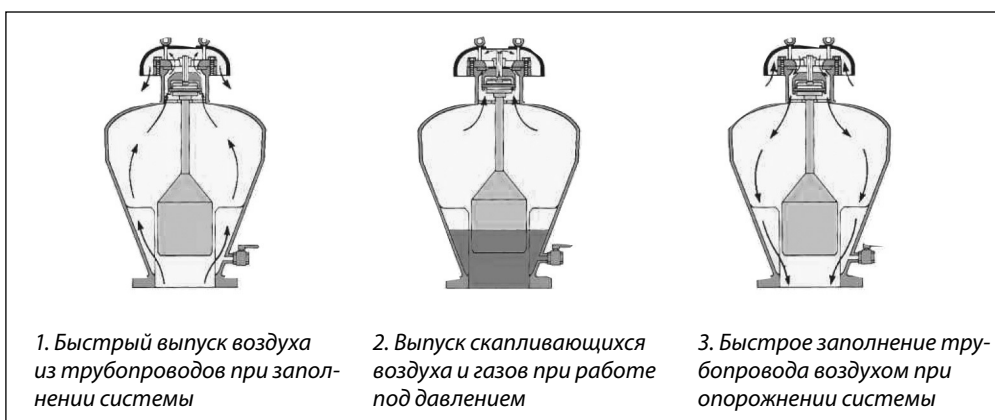
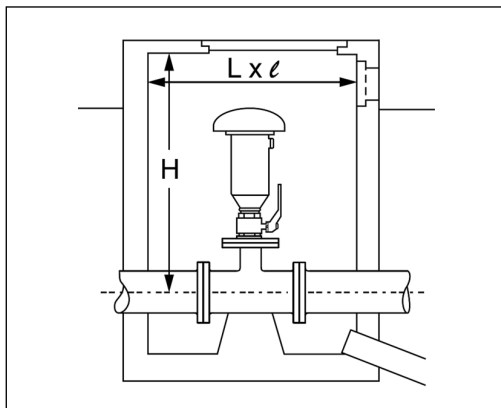


Схема установки клапана VE330 на трубопровод



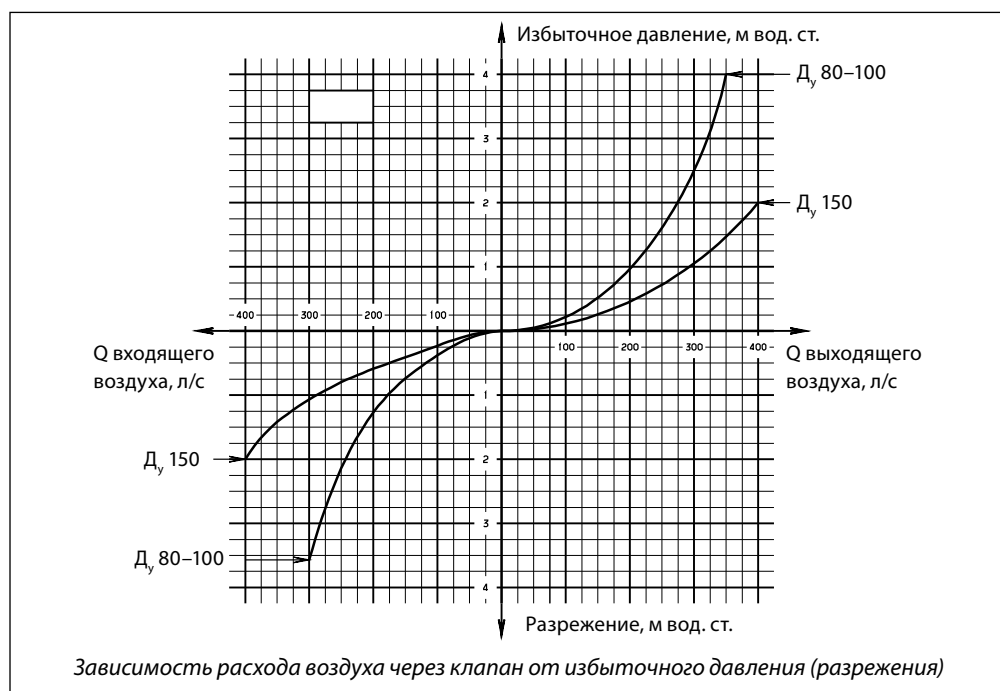
Д _у , мм	Н, мм	Л x л, мм	Мин. размеры вентиляционного окна, мм
80-100	1200	1000 x 1000	300 x 300
150	1500	1200 x 1200	300 x 300

Номенклатура и кодовые номера для заказа

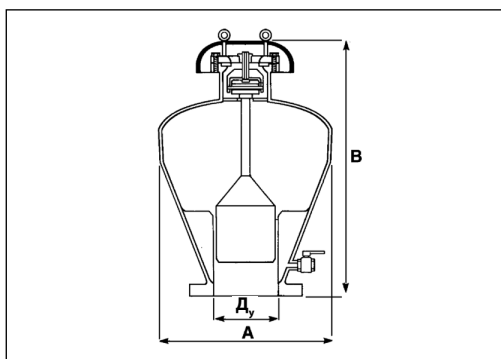
Тип	Описание	Кодовый номер
VE330, P _y 16	С присоединительным фланцем Д _у 80	149B5888
	С присоединительным фланцем Д _у 100	149B5889
	С присоединительным фланцем Д _у 150	149B5890

Технические характеристики

- **Соединение:** фланцевое.
- **Допустимое рабочее давление для воды** (снабжение, распределение и потребления воды): 16 бар.
- **Температура:** от 0 до 60 °С.
- **Рабочая среда:** сточные воды.



Габаритные размеры



Д _у , мм	Устанавливается на трубопроводы диаметром, мм	А, мм	В, мм	Масса, кг
80	80-200	325	580	33
100	200-600	325	580	33
150	> 600	360	650	55

Техническое описание

Обратные клапаны Danfoss для защиты сетей от повторного загрязнения

Общее описание

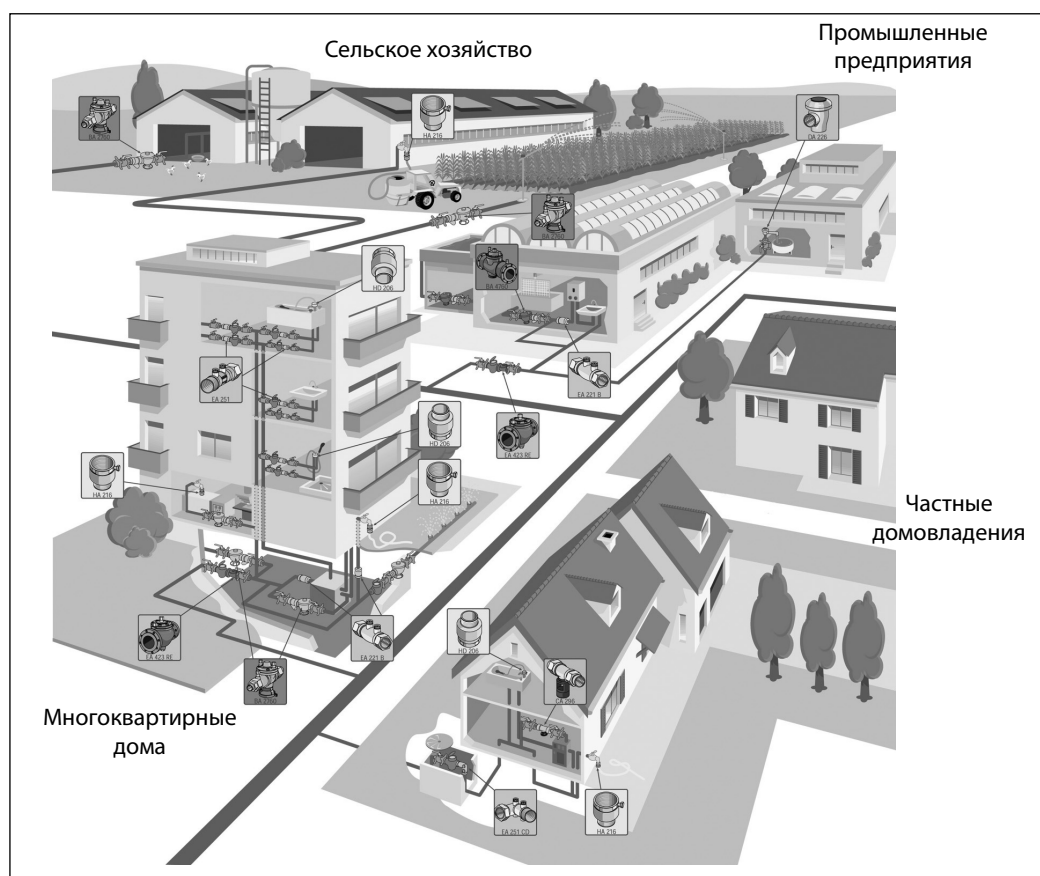
При эксплуатации сетей питьевого водоснабжения возможно возникновение противотока от абонентов в наружную сеть водоснабжения.

Противоток может быть вызван несколькими причинами:

- падением давления в сети водоснабжения;
- превышением давления абонентской сети над давлением в сети водоснабжения.

Также возможно сифонирование химических продуктов или загрязненных вод из резервуаров.

Для исключения вероятности повторного загрязнения сетей водоснабжения абонентами компания «Данфосс» выпускает специальные обратные клапаны типа BA2760, BA2760CD, BA4760 и другие.



Обратные клапаны типа BA2760, BA2760CD и BA4760 применяются в качестве устройств, через которые производится подключение потребителей воды к сетям питьевого водоснабжения.

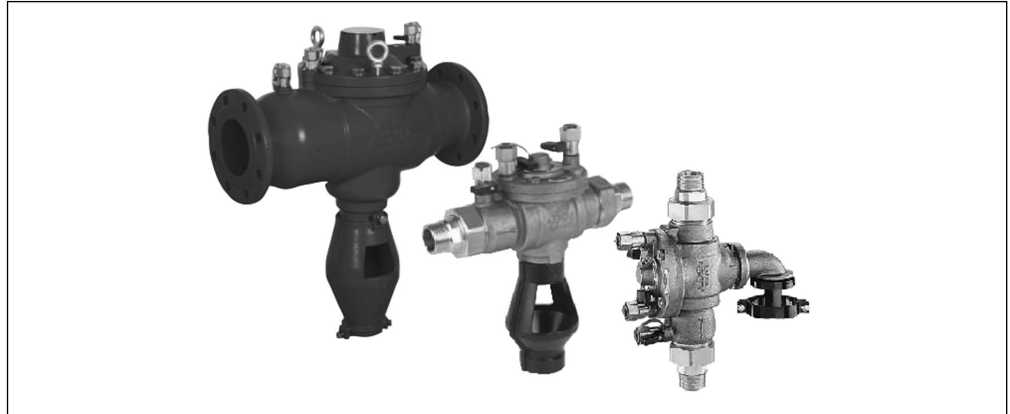
Они предохраняют внешнюю сеть водоснабжения от поступления обратного

потока воды из сети потребителя и, как следствие, от возможного повторного загрязнения внешней сети водоснабжения. Защита осуществляется автоматическим прерыванием водоснабжения абонента и удалением в дренаж поступающей от абонента воды с возможными загрязнениями.

Техническое описание

Обратные клапаны типа VA2760, VA2760CD, VA4760 для защиты сетей от повторного загрязнения

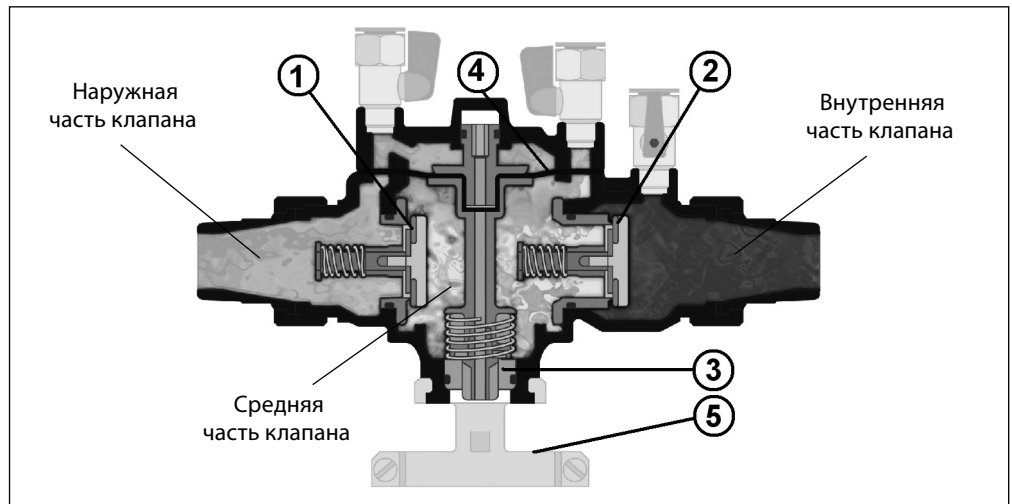
Общее описание



Защита сетей осуществляется автоматическим прерыванием водоснабжения абонента с последующим опорожнением клапана и удалением поступившей от абонента воды с возможными загрязнениями в дренаж. Все клапаны поставляются проверенными на работоспособность в заводских условиях. Конструкция обратных клапанов типа VA2760, VA2760CD, VA4760 позволяет проводить периодическую проверку на работоспособность без демонтажа и прекращения подачи воды абоненту.

Состоит она из объединенных в одном корпусе двух обратных клапанов, между которыми находится средняя зона с контролируемым дренажным устройством. Дренаж клапана открывается в случае резкого падения давления в питающей сети водоснабжения либо при нарушениях герметичности какого-либо из обратных клапанов защитного устройства.

Принцип работы

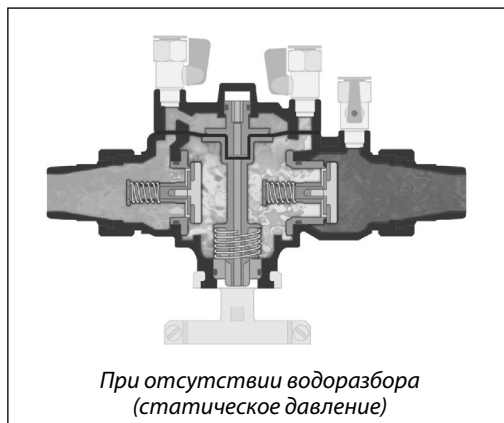


1 — наружный обратный клапан,
2 — внутренний обратный клапан,
3 — дренажный клапан,

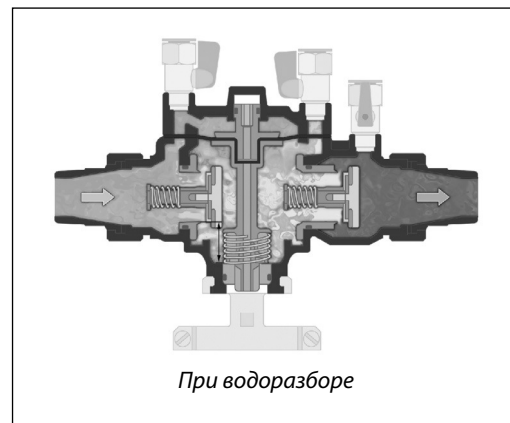
4 — мембрана,
5 — фиксатор с разрывом струи дренажного патрубка.

Принцип работы (продолжение)

Нормальный режим работы клапана под давлением



При отсутствии водоразбора (статическое давление)



При водоразборе

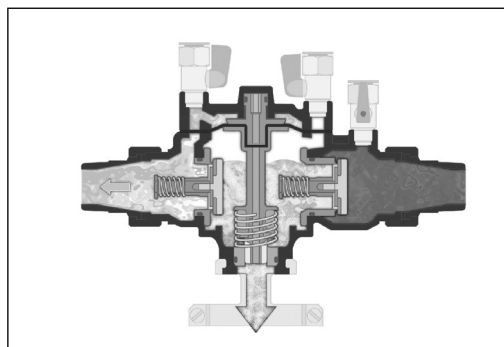
Оба обратных клапана закрыты
Дренажный клапан удерживается закрытым под действием избыточного перепада давления на мембране. Водоснабжение абонента не осуществляется.

Два обратных клапана открыты
Дренажный клапан удерживается закрытым под действием избыточного внешнего давления на мембрану.
Абонент снабжается водой.

Аварийный режим работы клапана

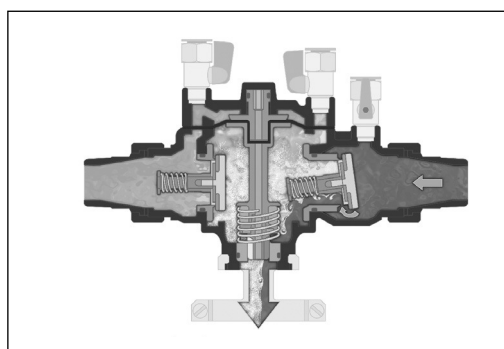
Конструкция клапана обеспечивает постоянное превышение давления в его наружной части над давлением в средней части в 140 мбар. Этот перепад давления управляет открытием дренажного клапана и его опорожнением

в случае возникновения обратного потока воды. Механизм безопасности клапана приводится в действие при статическом давлении. В этом случае вода удаляется из клапана.

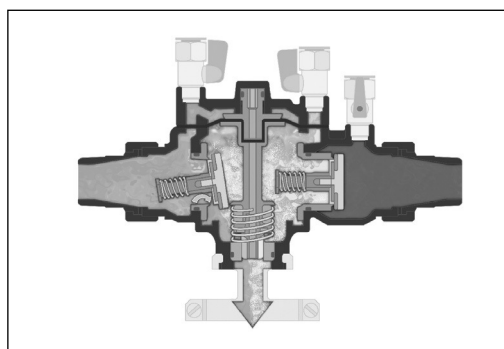


1. При падении давления в сети водоснабжения:
а) закрываются оба обратных клапана;
б) давление над мембраной дренажного устройства падает, открывается дренаж;
в) происходит сброс среды из средней части клапана ВА в дренажный трубопровод.

2. При повышении давления в сети абонента:
а) происходит прекращение снабжения абонента водой;
б) закрываются оба обратных клапана.



3. В случае нарушения герметичности обратного клапана со стороны абонента:
а) закрывается обратный клапан со стороны сети водоснабжения;
б) давление под мембраной дренажного устройства растёт, открывается дренаж;
в) происходит сброс среды из средней части клапана ВА и из сети абонента в дренажный трубопровод.



4. В случае нарушения герметичности обратного клапана со стороны сети водоснабжения:
а) закрывается обратный клапан со стороны сети абонента;
б) давление под мембраной дренажного устройства растёт, открывается дренаж;
в) происходит сброс среды из средней части клапана ВА и из сети водоснабжения в дренажный трубопровод.

Техническое описание

Обратные клапаны типа VA2760 и VA2760CD для защиты сетей от повторного загрязнения

Общее описание



Обратные клапаны типа VA2760 и VA2760CD предназначены для защиты систем питьевого водоснабжения от загрязнения жидкостями, не представляющими токсического или микробиологического риска для здоровья человека.

- Два независимых обратных клапана для предотвращения обратного потока.
- Средняя зона сниженного давления с дренажным клапаном позволяет сбросить обратный поток от абонента в дренаж при нарушениях в системе водоснабжения или при нарушениях в работе обратных клапанов.

Установка:

- тип VA2760 на горизонтальном трубопроводе,
- тип VA2760CD на вертикальном трубопроводе.

Применение:

- системы питьевого водоснабжения.

Устройство и материалы VA2760

N	Наименование	Материал
1	Корпус для D_y 1/2–3/4"	Латунь
	Для других D_y	Бронза
2	Крышка для D_y 1/2–3/4"	Латунь
	Для других D_y	Бронза
3	Шток	Латунь
4	Шток	Латунь
5	Диск обратного клапана сетевой части	Латунь
6	Уплотнение	EPDM
7	Пружина	Нержавеющая сталь
8	Дренажный клапан	Норил
9	Уплотнение	EPDM
10	Пружина	Нержавеющая сталь
11	Мембрана	NBR, армированный полиамидом
12	Кольца	Нержавеющая сталь
13	Седло «внешней (сетевой)» части клапана	Норил
14	Седло «внутренней (абонентской)» части клапана	Норил
15	Уплотнение	EPDM
16	Воронка (для разрыва струи)	Поливинилхлорид

Устройство и материалы BA2760CD

N	Наименование	Материал
1	Корпус для D_y 1/2-3/4"	Латунь
	Для других D_y	Бронза
2	Крышка для D_y 1/2-3/4"	Латунь
	Для других D_y	Бронза
3	Шток	Латунь
4	Шток	Латунь
5	Диск обратного клапана	Латунь
6	Уплотнение	EPDM
7	Пружина	Нержавеющая сталь
8	Дренажный клапан	Норил
9	Уплотнение	EPDM
10	Пружина	Нержавеющая сталь
11	Мембрана	NBR, армированный полиамидом
12	Кольца	Нержавеющая сталь
13	Седло «внешней (сетевой)» части клапана	Норил
14	Седло «внутренней (абонентской)» части клапана	Норил
15	Уплотнение	EPDM
16	Воронка (для разрыва струи)	Поливинилхлорид
17	Колено	Бронза/латунь

Установка на трубопровод

Обратный клапан типа BA2760

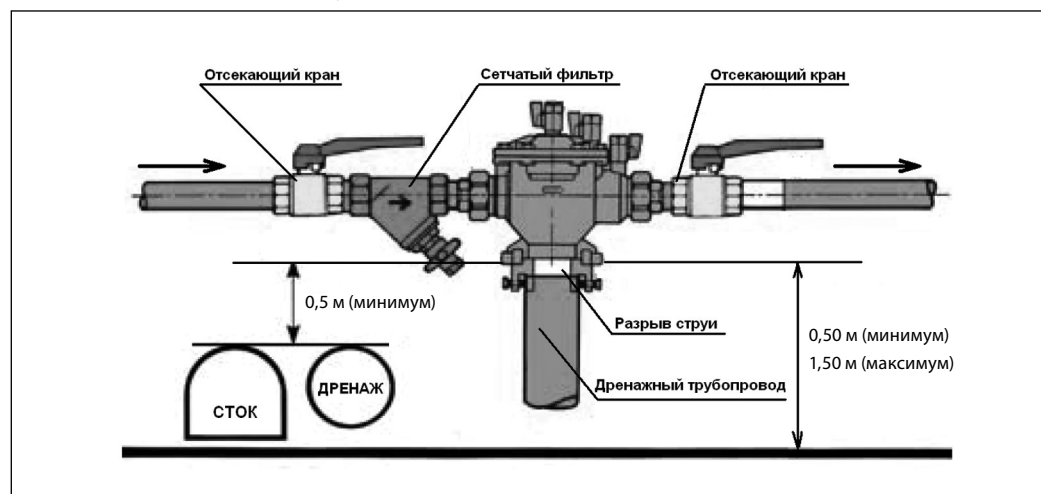
Установка: на горизонтальном трубопроводе.

Температура: до 65 °С.

Не допускать замерзания клапана!

Обратный клапан типа BA2760CD

Установка: на вертикальном трубопроводе.



Требования к установке клапана

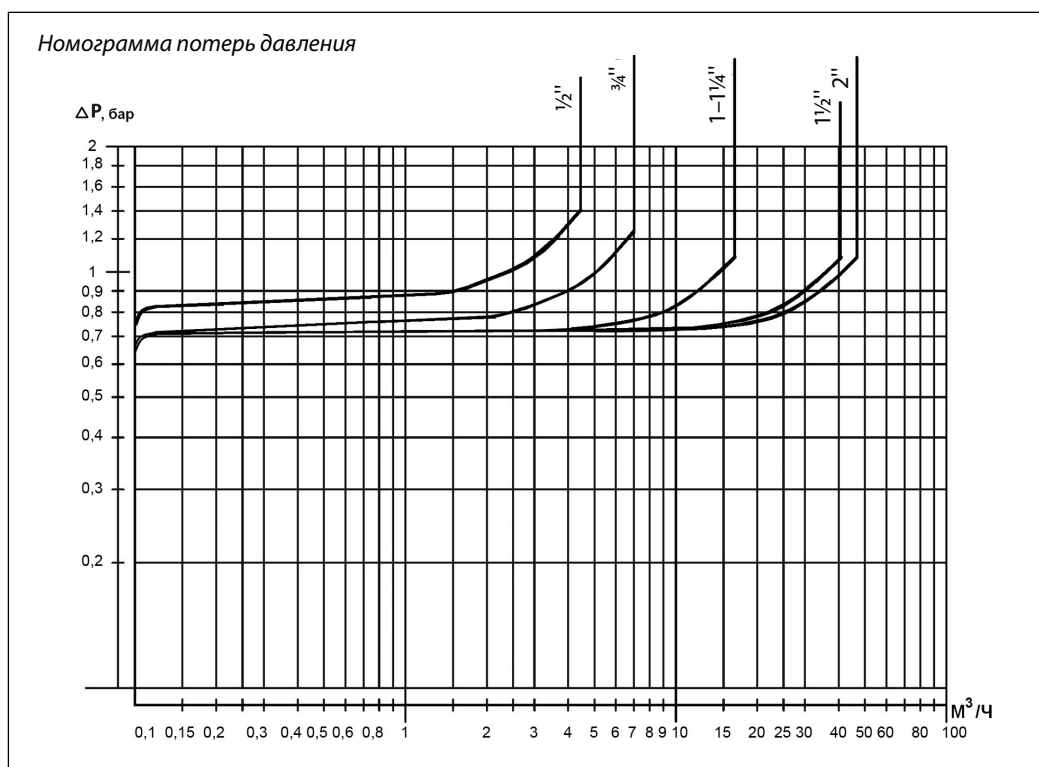
1. Место установки клапана не должно находиться в зоне затопления.
2. Необходимо обеспечить свободный доступ ко всем частям клапана.
3. Дренажный трубопровод клапана должен обеспечивать дренаж максимального количества воды, поступающей через клапан.
4. Необходимо, не загрязняя окружающую среду, спустить весь воздух из клапана.

5. Клапан обязать запорным краном и сетчатым фильтром до него и запорным краном после него.
6. В случае ответвления трубопровода непосредственно перед клапаном ВА необходимо установить еще один обычный обратный клапан перед клапаном ВА.
7. Место установки должно обеспечивать защиту от замерзания и экстремально высоких температур.

Номенклатура и коды для заказа

Эскиз	Тип	Ду		P _y бар	Кодовый номер
		дюйм	мм		
	BA2760	1/2	15	10	149B3880
		3/4	20		149B3481
		1	25		149B3082
		1 1/4	32		149B3083
		1 1/2	40		149B3086
	BA2760CD	3/4	20	10	149B3481CD
		1	25		149B3082CD
		1 1/4	32		149B3083CD
		1 1/2	40		149B3086CD
		2	50		149B3085CD

Технические характеристики

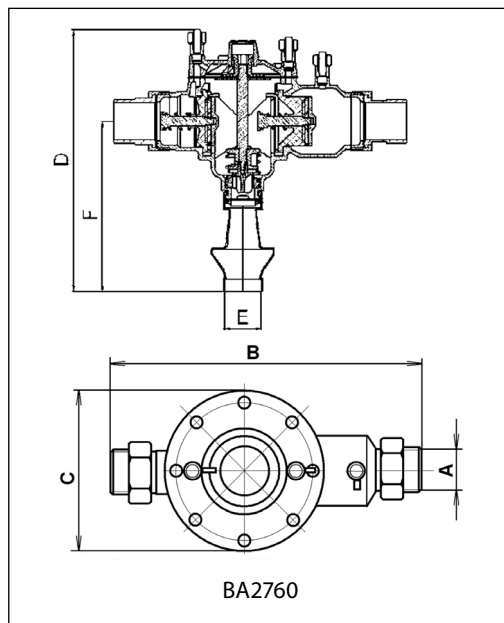


Соединение: наружная резьба.

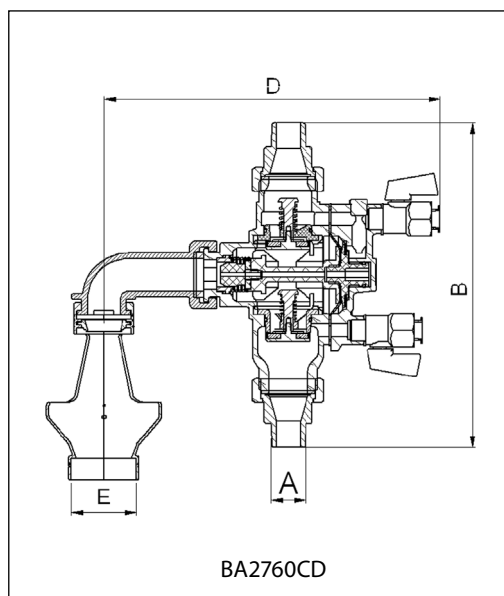
Допустимое рабочее давление для воды: 10 бар.

Температура: до 65 °С.

Рабочая среда: питьевая вода.

Габаритные размеры


Д, дюймы	А, мм	В, мм	С, мм	Д, мм	Е, мм	F, мм	Масса, кг
1/2	15	173	59,5	196	20	116	1,1
3/4	20	200	77	145,5	40	153,	1,8
1	25	262	104	285	50	185,5	3,7
1 1/4	32	277	116	308,5	50	205,5	5
1 1/2	40	330	130	330	50	215,5	7
2	50	396	146	425	50	230,5	9,8



Д, дюймы	А, мм	В, мм	С, мм ширина	Д, мм	Е, мм	Масса, кг
3/4	20	200	77	186	40	1,8
1	25	262	104	211	50	3,7
1 1/4	32	277	116	235	50	5
1 1/2	40	330	130	254	50	7
2	50	396	146	282	50	9,8

Техническое описание

Обратные клапаны типа ВА4760 для защиты сетей от повторного загрязнения

Общее описание



Обратные клапаны тип ВА4760 предназначены для защиты систем питьевого водоснабжения от загрязнения жидкостями, не представляющими токсического или

микробиологического риска для здоровья человека.

- Два независимых обратных клапана для предотвращения обратного потока.
- Средняя зона сниженного давления с дренажным клапаном позволяет сбросить обратный поток от абонента в дренаж при нарушениях в системе водоснабжения или при нарушениях в работе обратных клапанов.

Установка:

тип ВА4760 на горизонтальном трубопроводе.

Применение:

- системы питьевого водоснабжения.

Устройство и материалы ВА4760

Поз.	Наименование	Материал
1	Корпус	Серый чугун
		Высокопрочный чугун
2	Крышка корпуса	Серый чугун
		Высокопрочный чугун
3	Мембрана	EPDM
4	Закрывающая система	Латунь
		Бронза
5	Кольца	Нержавеющая сталь
6	Седло закрывающей системы	PPO
		Бронза
7	Шток закрывающей системы	Нержавеющая сталь
8	Шток дренажного клапана	Латунь
		Бронза
9	Седло дренажного клапана	Нержавеющая сталь
10	Крышка дренажного клапана	Бронза
		POM
11	Направляющая дренажного клапана	PPO
12	Уплотнение	EPDM
13	Пружина	Нержавеющая сталь
14	Плоское кольцо	EPDM
15	Воронка (для разрыва струи)	Высокопрочный чугун
16	Шаровый кран	Латунь
17	Направляющая стопора	Латунь
		Бронза
18	Диск	Нержавеющая сталь

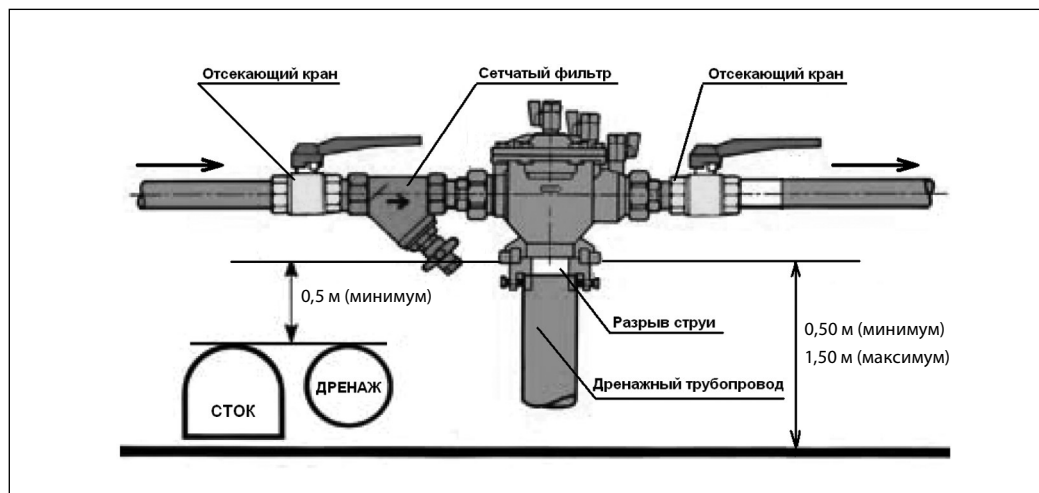
Установка на трубопровод

Обратный клапан типа ВА4760

Установка: на горизонтальный трубопровод.

Температура: до 65 °С.

Не допускать замерзания клапана!



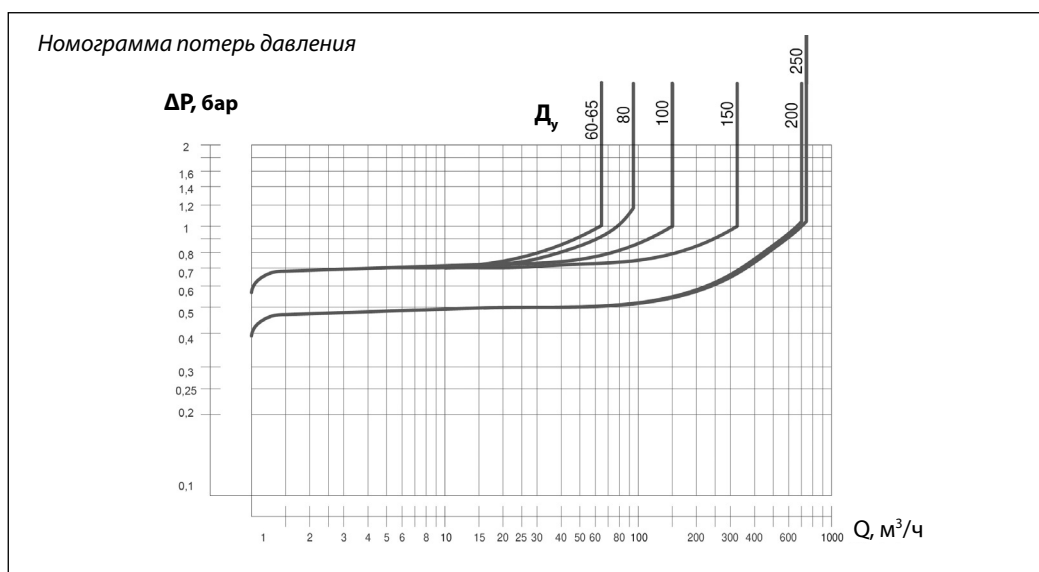
Требования к установке клапана

1. Место установки клапана не должно располагаться в зоне затопления.
2. Необходимо обеспечить свободный доступ ко всем частям клапана.
3. Дренажный трубопровод клапана должен обеспечивать дренаж максимального количества воды, поступающей через клапан.
4. Необходимо, не загрязняя окружающую среду, спустить весь воздух из клапана.
5. Клапан обвязать запорным краном и сетчатым фильтром до него и запорным краном после него.
6. В случае ответвления трубопровода непосредственно перед клапаном ВА необходимо установить еще один обычный обратный клапан перед клапаном ВА.
7. Место установки должно обеспечивать защиту от замерзания и экстремально высоких температур.

Номенклатура и кодовые номера для заказа

Эскиз	Тип	Д _у , мм	Р _у , бар	Кодовый номер
	ВА4760	60–65	10	149В 3486
		80		149В 3097
		100		149В 3098
		150		149В 3400
		200		149В 3401
		250		149В 3402

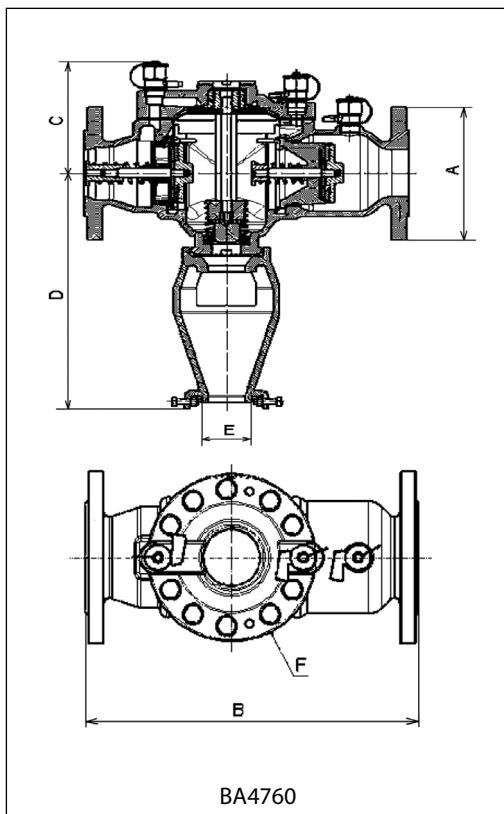
Технические характеристики



Соединение: фланцы.
 Допустимое рабочее давление для воды: 10 бар.

Температура: до 65 °С.
 Рабочая среда: питьевая вода.

Габаритные размеры



Д, дюйм	A, мм	B, мм	C, мм	D, мм	E, мм	F, мм	Масса, кг
60-65	185	356	155	326	63	180	25
80	200	440	173	337	63	200	29,5
100	220	530	201	434	80	255	58
150	285	630	230	456	80	310	83,5
200	340	763	272	499	80	390	141
250	395	763	272	499	80	390	151

Техническое описание

Гибкие резиновые вставки Danfoss

Описание и область применения



Гибкие вставки предназначены для предотвращения передачи механических вибраций по трубопроводным системам, например, от насосного оборудования. Они могут также использоваться в качестве компенсаторов тепловых удлинений трубопроводов в пределах деформаций, указанных

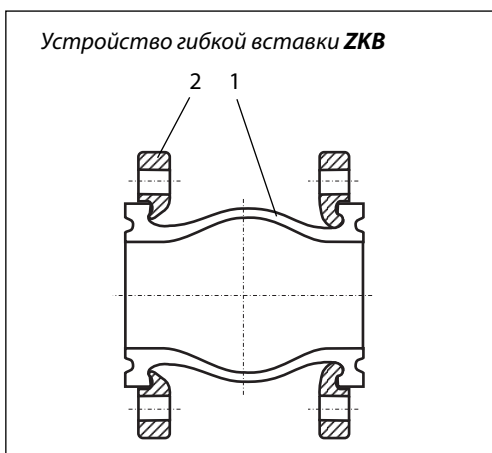
в приведенных ниже технических описаниях, для гальванической развязки трубопровода и защиты оборудования от механического воздействия присоединенного к нему трубопровода.

Гибкие вставки выполнены из резины и для присоединения к трубопроводу имеют стальные фланцы (ZKB, $D_y = 32-600$ мм).

По заказу для гибких вставок типа ZKB поставляется комплект контрольных стержней, который используется в целях ограничения деформаций вставки. Стержни обязательны при диаметре ZKB 100 мм и более.

Условия применения гибких вставок при различных параметрах перемещаемой по трубопроводам среды приведены ниже.


Устройство и материалы



Поз.	Деталь	Материал
1	Гибкий элемент	Армированный EPDM или NBR
2	Фланцы	Гальванизированная сталь


Номенклатура и кодовые номера для заказа
Гибкая вставка ZKB (с фланцами)
Перекачиваемые среды: питьевая вода.

Материалы: гибкий элемент — EPDM, фланцы — гальванизированная сталь.

Тип ZKB					
Эскиз	Д, мм	Присоединительный размер соответствует P _y , бар	Макс. давление, бар	Макс. температура перемещаемой среды, °C	Кодовый номер
	32	10/16	16	45	149B5141C
	40	10/16	16		149B5142C
	50	10/16	16		149B5143C
	65	10/16	16		149B5144C
	80	10/16	16		149B5145C
	100	10/16	16		149B5146C
	125	10/16	16		149B5147C
	150	10/16	16		149B5148C
	200	10	10		149B5149C
	200	16	16		149B008285
	250	10	10		149B5150C
	250	16	16		149B008287
	300	10	10		149B5151C
	300	16	16		149B008291
	350	10	8	149B5152C	
	350	16	8	149B008294	
	400	10	8	149B5153C	
	400	16	8	149B008301	
	450	10	8	149B5154C	
	450	16	8	149B008305	
	500	10	8	149B5155C	
	500	16	8	149B008312	
	600	10	8	149B5156C	
	600	16	8	149B008314	

Гибкая вставка ZKB (с фланцами)
Перекачиваемые среды: общепромышленное применение, неочищенные сточные воды.

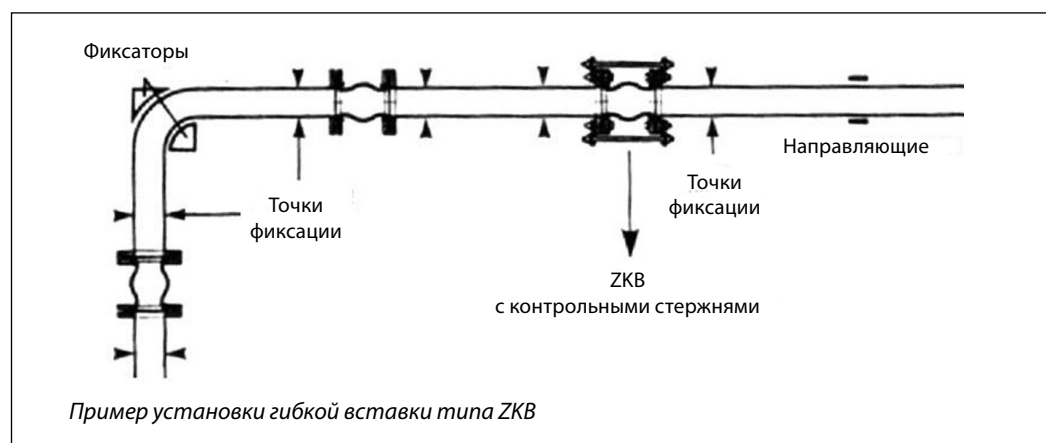
Материалы: гибкий элемент — NBR, фланцы — гальванизированная сталь.

Тип ZKB					
Эскиз	Д, мм	Присоединительный размер, соответствует P _y , бар	Макс. давление, бар	Макс. температура перемещаемой среды, °C	Кодовый номер
	32	10/16	16	40	149B5141N
	40	10/16	16		149B5142N
	50	10/16	16		149B5143N
	65	10/16	16		149B5144N
	80	10/16	16		149B5145N
	100	10/16	16		149B5146N
	125	10/16	16		149B5147N
	150	10/16	16		149B5148N
	200	10	10		149B5149N
	200	16	16		149B5007N
	250	10	10		149B5150N
	250	16	16		149B5008N
	300	10	10		149B5151N
	300	16	16		149B5009N
	350	10	8	149B5152N	
	350	16	8	149B5010N	
	400	10	8	149B5153N	
	400	16	8	149B5011N	
	450	10	8	149B5154N	
	450	16	8	149B5012N	
	500	10	8	149B5155N	
	500	16	8	149B5013N	
	600	10	8	149B5156N	
	600	16	8	149B5014N	

Номенклатура и кодовые номера для заказа
 (продолжение)

Комплект контрольных стержней для гибких вставок ZKB

Контрольные стержни для ZKB				
Эскиз	Д, мм	Для вставок с присоединительным размером, соответствующим P, бар	Требуемое количество комплектов стержней	Кодовый номер одного комплекта
	32	10	1	149B5436
	40	10		149B5437
	50	10		149B5438
	65	10		149B5439
	80	10		149B5440
	100	10		149B5441
	125	10		149B5442
	150	10		149B5443
	200	10	2	149B5444
	200	16		149B008940
	250	10		149B5445
	250	16		149B008941
	300	10		149B5446
	300	16		149B008942
	350	10		149B5447
	350	16		149B008943
	400	10		149B5448
	400	16		149B008944
	450	10		149B5449
	450	16		149B008945
500	10	149B5450		
500	16	149B008947		
600	10	149B5451		
600	16	149B008948		

Установка


Габаритные и присоединительные размеры

Тип	Условный проход D_y , мм	Габаритные размеры*, мм			Масса, кг
		A	L	D	
ZKB	32	32	95	140	3
	40	40	95	150	3,5
	50	52	105	165	3,9
	65	68	115	185	5,5
	80	76	130	200	6,5
	100	103	135	220	7
	125	128	170	250	11
	150	152	180	285	14
	200	194	205	340	20,9
	250	250	240	395	25
	300	300	260	445	38,2
	350	320	265	505	50
	400	372	265	565	60
	450	415	265	615	70
500	454	265	670	88,6	
600	580	254	780	95	

* Размеры фланцев для гибких вставок ZKB $D_y = 32-600$ мм соответствуют ГОСТу 12821-80, EN 1092-1, EN 1092-2 типам 11, 21, 34.

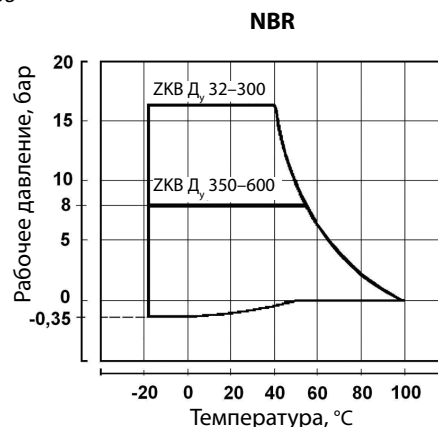
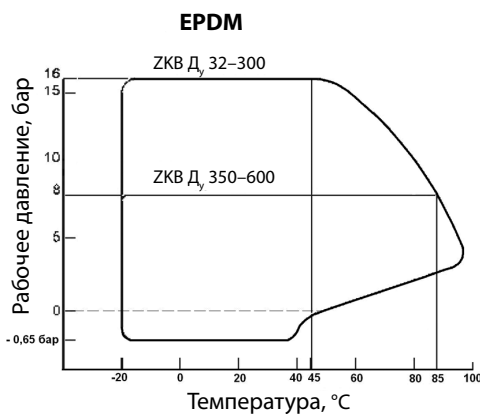
Технические характеристики

Тип	Условный проход D_y , мм	Допустимая деформация*			
		сжатие, мм	растяжение, мм	линейное смещение, мм	угловое смещение, °
		A	B	C	D
ZKB	32	8	4	8	15
	40	8	4	8	15
	50	8	5	8	15
	65	12	6	10	15
	80	12	6	10	15
	100	18	10	12	15
	125	18	10	12	15
	150	18	10	12	15
	200	25	14	22	15
	250	25	14	22	15
	300	25	14	22	15
	350	25	16	22	15
	400	25	16	22	15
	450	25	16	22	15
500	25	16	22	15	
600	25	16	22	15	

* Не допускается установка с более чем одним видом деформации (либо А, либо В, либо С, либо D).

При монтаже вставки **не допускается скручивание гибкого элемента**.

Зависимость максимального рабочего давления от температуры перемещаемой среды для гибких вставок различных типов и диаметров



Контрольные стержни

Таблица значений давлений, при превышении которых обязательна установка контрольных стержней

Присоединительный размер D_r , мм	Давление, бар
От 25 до 100	10,3
От 125 до 250	9,3
От 300 до 350	6,2
От 400 до 600	3,1

Комплект контрольных стержней

Эскиз	Условный проход D_r , мм	Условное давление P_r , бар	Кол-во шпилек в одном комплекте	Длина шпилек, мм
	32	10/16	2	240
	40			240
	50			295
	65			295
	80			320
	100			320
	125			340
	150			370
	200			410
	250			480
	300			480
	350			480
	400			500
	450			500
	500			500
600	500			

ОПРОСНЫЙ ЛИСТ ДЛЯ ПОДБОРА ДИСКОВОГО ПОВОРОТНОГО ЗАТВОРА

1. Контактные данные	
Наименование организации	
Почтовый адрес	
Контактное лицо	
Телефон	
Факс	
Адрес электронной почты	
Объект (наименование проекта)	

2. Область применения:
<input type="checkbox"/> водоснабжение <input type="checkbox"/> теплоснабжение <input type="checkbox"/> пожаротушение <input type="checkbox"/> газоснабжение <input type="checkbox"/> технологический процесс

3. Перекачиваемая среда	
Среда (наименование, концентрация примесей, химический состав)	
Температура рабочая _____ мин./макс. _____	Давление рабочее _____ мин./макс. _____
Максимальная вязкость жидкости _____	Плотность _____
Наличие и концентрация абразивных примесей	

4. Окружающая среда: Диапазон температур от _____ до _____
5. Трубопровод: диаметр _____ Место установки затвора: <input type="checkbox"/> в середине трубопровода <input type="checkbox"/> в конце

6. Требования к материалам и конструкции
Материал корпуса: <input type="checkbox"/> серый чугун <input type="checkbox"/> высокопрочный чугун <input type="checkbox"/> сталь <input type="checkbox"/> нержавеющая сталь
Тип корпуса: <input type="checkbox"/> с центрирующими проушинами <input type="checkbox"/> с резьбовыми проушинами <input type="checkbox"/> с двойным фланцем <input type="checkbox"/> с центральным фланцем <input type="checkbox"/> другой _____
Материал диска: <input type="checkbox"/> чугун с полиамидным покрытием <input type="checkbox"/> чугун с эпоксидным покрытием
<input type="checkbox"/> нержавеющая сталь AISI 316 <input type="checkbox"/> бронза <input type="checkbox"/> другой _____
Материал седлового уплотнения _____
Тип ответных фланцев: <input type="checkbox"/> PN6 <input type="checkbox"/> PN10 <input type="checkbox"/> PN16 <input type="checkbox"/> PN25 <input type="checkbox"/> PN40 <input type="checkbox"/> другой _____
Покрытие корпуса <input type="checkbox"/> эпоксидное 60 мк (стандарт) <input type="checkbox"/> другое _____

7. Управление затвором
Ручное
<input type="checkbox"/> рукоятка <input type="checkbox"/> червячный редуктор (<input type="checkbox"/> стандартный / <input type="checkbox"/> нержавеющая сталь / <input type="checkbox"/> IP68) <input type="checkbox"/> _____
<input type="checkbox"/> концевые выключатели (<input type="checkbox"/> механические <input type="checkbox"/> индуктивные)
Пневмопривод: <input type="checkbox"/> одинарного действия Н.О. <input type="checkbox"/> одинарного действия Н.З. <input type="checkbox"/> двойного действия
<input type="checkbox"/> концевые выключатели (<input type="checkbox"/> механические <input type="checkbox"/> индуктивные)
Давление воздуха в основной магистрали _____
Позиционер: <input type="checkbox"/> электрический <input type="checkbox"/> пневмо
Распределительный соленоидный клапан: <input type="checkbox"/> напряжение _____
<input type="checkbox"/> описание _____
Дополнительные требования к пневмоприводу _____
Электропривод: тип привода открыто/закрыто <input type="checkbox"/> регулирующий
Напряжение питания _____ Позиционер <input type="checkbox"/> 4–20 мА <input type="checkbox"/> другой _____
Указатель положения привода — выходной сигнал <input type="checkbox"/> 4–20мА <input type="checkbox"/> потенциометр <input type="checkbox"/> другой _____
Дополнительные концевые выключатели _____
Взрывозащита (укажите класс взрывозащиты) _____
Время поворота привода, с _____ Режим работы (%) _____
Дополнительные требования к электроприводу _____

8. Дополнительно:

 Заполните опросный лист и отправьте по электронной почте: watervalves@danfoss.ru

ОПРОСНЫЙ ЛИСТ для подбора ПИЛОТНОГО РЕГУЛИРУЮЩЕГО КЛАПАНА DANFOSS
(тип С101 — поддержание давления «после себя»)

1. Контактные данные	
Наименование организации	
Почтовый адрес	
Контактное лицо	
Телефон	
Факс	
Адрес электронной почты	
Объект (наименование проекта)	

2. Область применения и ограничения использования
<p>Пилотные регулирующие клапаны типа С101 применяются для поддержания постоянного давления среды после клапана вне зависимости от расхода через него и изменений давления перед клапаном.</p> <p>Область применения — системы питьевого, хозяйственного водоснабжения.</p> <p>Максимальная температура воды — до 90 °С.</p> <p>Минимальная температура окружающей среды +1 °С. (Не допускается эксплуатация при отрицательных температурах окружающей среды в связи с риском замерзания пилотного контура.)</p> <p>Минимально необходимое давление перед клапаном — 1 бар.</p> <p>Максимальное рабочее давление — 25 бар (с фланцами P_y 25) или в соответствии с выбранными фланцами (P_y 10, 16).</p> <p>Следует избегать большого перепада давлений на клапане и высокой скорости среды вследствие риска кавитации и повреждения клапана. (Рекомендуется установка двух последовательных клапанов.)</p> <p>При широком диапазоне колебаний расхода среды рекомендуется установить несколько клапанов параллельно.</p> <p>Рекомендуется установка механического фильтра перед клапаном и автоматического воздушного клапана после.</p>

3. Описание среды и параметров работы клапана
<p>Среда (наименование, концентрация примесей, химический состав)</p>
<p>Температура среды рабочая: мин. _____ °С / макс. _____ °С</p>
<p>Расход среды через клапан: мин. _____ м³/ч, макс. _____ м³/ч</p>
<p>Давление перед клапаном: от _____ бар до _____ бар</p>
<p>Требуемое стабилизируемое давление после клапана _____ бар или укажите желаемый диапазон регулирования давления: от _____ бар до _____ бар</p>

4. Дополнительные данные и требования
<p>Тип ответных фланцев: <input type="checkbox"/> P_y 10 <input type="checkbox"/> P_y 16 <input type="checkbox"/> P_y 25</p> <p>Тип фланцев должен обеспечить работу при максимальном давлении.</p> <p>Возможна надбавка к цене.</p>
<p>Диаметр трубопровода _____ мм</p>
<p>Ориентация трубопровода: <input type="checkbox"/> горизонтальный <input type="checkbox"/> вертикальный</p>
<p>Стандартно клапаны устанавливаются на горизонтальном трубопроводе.</p> <p>Установка на вертикальном трубопроводе — с заменой пружины и надбавкой к цене.</p>
<p>Дополнительные требования:</p>

Ф.И.О. и подпись ответственного лица	Дата

Заполните опросный лист и отправьте по электронной почте: watervalves@danfoss.ru

БЛАНК ЗАКАЗА ПИЛОТНОГО РЕГУЛИРУЮЩЕГО КЛАПАНА DANFOSS
(тип С301 — поддержание давления «до себя»)

1. Контактные данные	
Наименование организации	
Почтовый адрес	
Контактное лицо	
Телефон	
Факс	
Адрес электронной почты	
Объект (наименование проекта)	

2. Область применения и ограничения использования
<p>Пилотные регулирующие клапаны типа С301 применяются для поддержания постоянного давления среды до клапана вне зависимости от расхода через него.</p> <p>Область применения — системы питьевого, хозяйственного водоснабжения.</p> <p>Максимальная температура воды — до 90 °С.</p> <p>Минимальная температура окружающей среды — +1 °С. (Не допускается эксплуатация при отрицательных температурах окружающей среды в связи с риском замерзания пилотного контура.)</p> <p>Минимально необходимое давление перед клапаном — 1 бар.</p> <p>Максимальное рабочее давление — 25 бар или в соответствии с выбранными фланцами (P_y 10, 16).</p> <p>Следует избегать большого перепада давлений на клапане и высокой скорости среды вследствие риска кавитации и повреждения клапана.</p> <p>При широком диапазоне колебаний расхода среды рекомендуется установить несколько клапанов параллельно.</p> <p>Рекомендуется установка механического фильтра перед клапаном и автоматического воздушного клапана после.</p>

3. Описание среды и параметров работы клапана	
Среда (наименование, концентрация примесей, химический состав)	
Температура среды рабочая: мин. _____ °С / макс. _____ °С	
Расход среды через клапан: мин. _____ м ³ /ч, макс. _____ м ³ /ч	
Максимальное давление перед клапаном _____ бар	
Требуемое стабилизируемое давление до клапана _____ бар или укажите желаемый диапазон корректировки давления от _____ бар до _____ бар	

4. Дополнительные данные и требования				
<p>Тип ответных фланцев: <input type="checkbox"/> P_y 10 <input type="checkbox"/> P_y 16 <input type="checkbox"/> P_y 25</p> <p>Тип фланцев должен обеспечить работу при максимальном давлении.</p> <p>Возможна надбавка к цене.</p>				
Диаметр трубопровода _____ мм				
Ориентация трубопровода: <input type="checkbox"/> горизонтальный <input type="checkbox"/> вертикальный				
<p>Стандартно клапаны устанавливаются на горизонтальном трубопроводе.</p> <p>Установка на вертикальном трубопроводе — с заменой пружины и надбавкой к цене.</p>				
Дополнительные требования:				
<table border="1"> <thead> <tr> <th>Ф.И.О. и подпись ответственного лица</th> <th>Дата</th> </tr> </thead> <tbody> <tr> <td> </td> <td> </td> </tr> </tbody> </table>	Ф.И.О. и подпись ответственного лица	Дата		
Ф.И.О. и подпись ответственного лица	Дата			

Заполните опросный лист и отправьте по электронной почте: watervalves@danfoss.ru

БЛАНК ЗАКАЗА ПИЛОТНОГО РЕГУЛИРУЮЩЕГО КЛАПАНА DANFOSS
(тип C501 — защита от гидроудара)

1. Контактные данные	
Наименование организации	
Почтовый адрес	
Контактное лицо	
Телефон	
Факс	
Адрес электронной почты	
Объект (наименование проекта)	

2. Область применения и ограничения использования
<p>Пилотные регулирующие клапаны типа C501 защищают от неконтролируемого роста давления (гидравлического удара), возникающего в результате прекращения электроснабжения насосных агрегатов или их аварийной остановки.</p> <p>Область применения — системы питьевого, хозяйственного водоснабжения.</p> <p>Максимальная температура воды — до 90 °С.</p> <p>Клапаны всегда устанавливаются на отводящем трубопроводе и, работая в автоматическом режиме, позволяют сбросить некоторое количество воды из основного трубопровода для снижения давления, или при недостаточном количестве сброшенной воды работают как предохранительный клапаны.</p> <p>Минимальная температура окружающей среды +1 °С. (Не допускается эксплуатация при отрицательных температурах окружающей среды в связи с риском замерзания пилотного контура.)</p> <p>Минимально необходимое давление перед клапаном — 1 бар.</p> <p>Максимальное рабочее давление — 25 бар или в соответствии с выбранными фланцами (P_y 10, 16).</p> <p>Следует избегать большого перепада давлений на клапане и высокой скорости среды вследствие риска кавитации и повреждения клапана.</p> <p>Клапаны устанавливаются только на горизонтальном трубопроводе крышкой вверх.</p> <p>Рекомендуется установка механического фильтра перед клапаном.</p>

3. Описание среды и параметров работы клапана	
Среда (наименование, концентрация примесей, химический состав)	
Температура среды рабочая: мин. _____ °С / макс. _____ °С	
Требуемый расход среды через клапан для предупреждения гидроудара _____ м ³ /ч. Рассчитывается отдельно исходя из параметров существующей системы	
Давление перед клапаном при работающих насосах: от _____ бар до _____ бар	
Давление перед клапаном при отключенных насосах _____ бар.	

4. Дополнительные данные и требования	
Тип ответных фланцев: <input type="checkbox"/> P _y 10 <input type="checkbox"/> P _y 16 <input type="checkbox"/> P _y 25	
Тип фланцев должен обеспечить работу при максимальном давлении.	
Возможна надбавка к цене.	
Дополнительные требования:	
Ф.И.О. и подпись ответственного лица	Дата

Заполните опросный лист и отправьте по электронной почте: watervalves@danfoss.ru