

Фильтр ячейковый складчатый компактный типа ФяС-Э10 МПК 42.58Л

Фильтры воздушные типа ФяС-Э10 МПК 42.58Л предназначены для финишной очистки циклового воздуха от пылевых загрязнений в системах воздухоочистных устройств ВОУ (КВОУ) газотурбинных и компрессорных установок. Климатическое исполнение и категория размещения фильтра УХЛ2 по ГОСТ 15150.



ТЕХНИЧЕСКИЕ ДАННЫЕ

Параметры и технические характеристики фильтра ФяС-Э10 МПК 42.58Л

Габаритные размеры входного сечения: 592х592 мм

Глубина фильтра – 400 мм

Материал – миниплиссированный фильтрующий материал (стеклобумага)

Площадь фильтрации – 31 м²

Уплотнение фильтра – бесшовная лента из вспененного полиуретана, нанесенная путем адгезии по периметру корпуса, со стороны выхода чистого воздуха.

Номинальная производительность – 3400 м³/ч

Сопротивление начальное (при 3400 м³/ч) – 112 Па

Начальная интегральная эффективность (0,25 мкм) – 91,6 %

Сопротивление конечное (рекомендуемое) – 600 Па

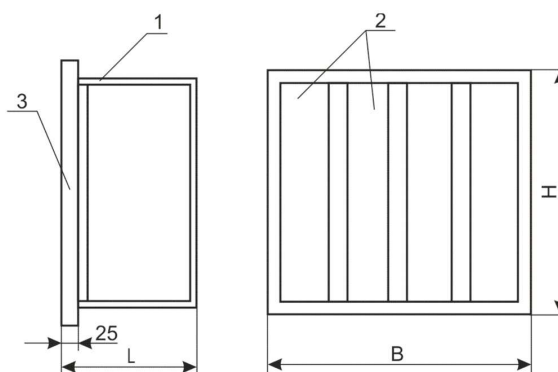
Класс фильтрации по ГОСТ Р EN 1822-1-2010 / EN 1822:2011 – E10

Фильтр работоспособен и сохраняет технические характеристики при температуре рабочей среды (очищаемого воздуха) от -50°С до +80°С и относительной влажности до 100%.

УСТРОЙСТВО ФИЛЬТРА

Схема фильтра показана на рис. 1

Фильтр состоит из корпуса (1) (алюминиевый сплав), внутри которого под углом к направлению потока воздуха установлены фильтрующие пакеты (2) из миниплиссированного фильтрующего материала. Корпус фильтра имеет фланец (3) по периметру которого нанесен уплотнитель (4) для достижения герметичности при установке в проёмах рам (окон). Фильтрующие пакеты загерметизированы в корпусе при помощи специального герметика.



На выходе воздуха фильтрующие пакеты оснащены специальной сеткой, предотвращающей возможный вынос разрушенных пакетов из фильтров в случае нестандартных ситуаций. Максимальный перепад давления на фильтре 7000 Па.

По техническому заданию могут изготавливаться фильтры с другими габаритными размерами и техническими параметрами.

Завод – изготовитель оставляет за собой право вносить изменения в конструкцию изделия, не ухудшающие его технические характеристики.

Дополнительная информация может быть предоставлена по запросу.