

Фильтровентиляционные столы сварщика предназначены для организации стационарных сварочных постов, мест пайки, а также процессов резки, зачистки, шлифовки, и других технологических операций, связанных с обработкой металла; не требуют оснащения вытяжными вентсистемами.

Преимуществом столов типа FTW по сравнению с обычными столами является наличие встроенного фильтровентиляционного агрегата типа ПАР-МГ (см. каталог ООО «НПП «ФОЛТЕР») и вытяжного устройства, позволяющего эффективно удалять и очищать образующиеся в процессе обработки металла загрязнения.

Столы типа FTW могут оснащаться фильтровентиляционными агрегатами 2-х типов ПАР-МГ и ПАР-ПИГ. Отличие этих агрегатов заключается в том, что для работы ПАР-МГ требуется подвод только электроэнергии, мощность 2,2 кВт, а для работы ПАР-ПИГ требуется дополнительный подвод сжатого воздуха для регенерации фильтрующего элемента, установленного в этом агрегате.

ТЕХНИЧЕСКИЕ ХАРАКТЕРИСТИКИ СТОЛА FTW

Таблица 1

Наименование показателя	Значения	
	с агрегатом ПАР-МГ	с агрегатом ПАР-ПИГ
Номинальная производительность, м³/ч	1300	1300
Эффективность очистки, %, не менее	99,99	99,9
Мощность электродвигателя, кВт	2,2	2,2
Внутренний диаметр входного патрубка, мм	160	160
Габаритные размеры:		
ширина, мм	740	740
длина, мм	1580	1580
высота, мм	1260 (2400)	1260(2400)

ОБЩЕЕ УСТРОЙСТВО

Стол типа FTW (рис. 1 и 2) состоит из собственно стола (2), на котором производится обработка металла, встроенного фильтровентиляционного агрегата типа ПАР-МГ или ПАР-ПИГ (1), консольно-поворотного вытяжного устройства типа РВУ (4) (см. каталог ООО «НПП «ФОЛТЕР») и блока управления агрегатами ПАР-МГ и ПАР-ПИГ (5).

Фронтальные и боковые панели стола являются съемными для возможности доступа к фильтровентиляционным агрегатам.

Фильтровентиляционные агрегаты имеют собственные регулируемые опоры для исключения передачи вибрации от агрегата к столу. Всасывающий патрубок агрегата и патрубок стола соединяется посредством гибкого воздуховода. Система автоматики агрегатов оснащена датчиком перепада давления, сигнализирующим о замене фильтров в агрегатах ПАР-МГ и необходимости регенерации патронного фильтрующего элемента в агрегате ПАР-ПИГ, которая осуществляется в автоматическом режиме.

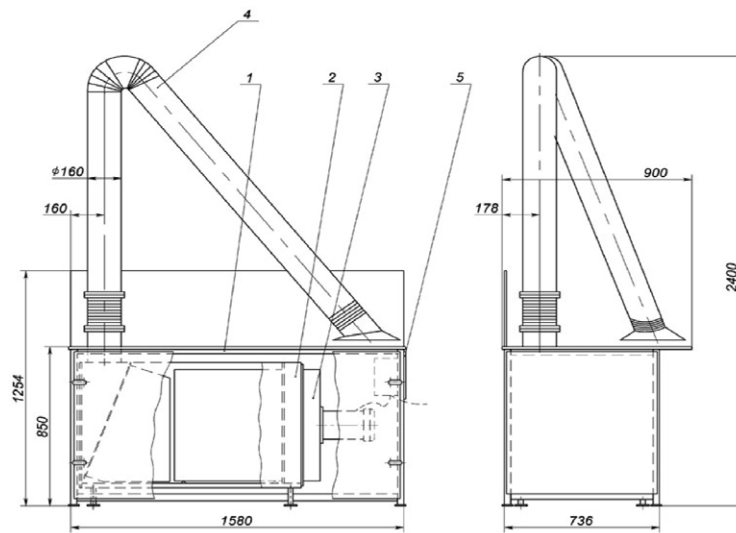


Рис.1 Схема стола сварщика

1 – ПАР-МГ; 2 – стол сварочный; 3 – вентилятор с электродвигателем;
4 – консольно-поворотное устройство РВУ; 5 – блок управления.

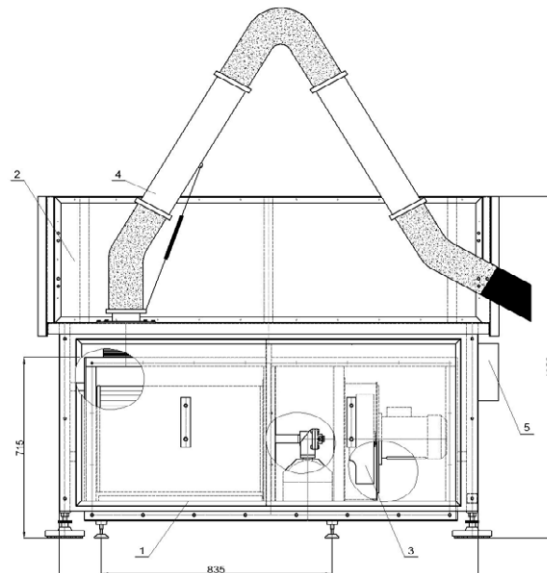


Рис. 2 Схема стола сварщика

1 – ПАР-ПИГ; 2- стол сварочный; 3 – вентилятор с электродвигателем;
4 – консольно-поворотные устройства; 5 – блок управления

Замена ячейковых фильтров в ПАР-МГ и патронного фильтрующего элемента ФЭП в ПАР-ПИГ осуществляется путем снятия сначала фронтального ограждения со стола сварщика, а затем передней панели агрегатов ПАР-МГ или ПАР-ПИГ.

Столы сварщика, оснащенные агрегатом ПАР-ПИГ, требуют подвод линии сжатого воздуха, очищенного до 10 класса по ГСО 174433-80. Сжатый воздух необходим для регенерации (самоочистки) патронного фильтрующего элемента ФЭП.

В случаях, когда отсутствует или затруднена возможность подвода воздуха к столу сварщика, то целесообразно использовать агрегат ПАР-МГ, в котором применяются фильтры накопительного типа, заменяемые после их полной забивки. Срок службы этих фильтров в зависимости от условной эксплуатации может составлять от 3-4 месяцев до 1 года.

Конструкция стола (рис. 3) состоит из сварной станины, столешницы, чугуновой колосниковой решетки, которая исключает прихватку детали и сварочных брызг в процессе сварки. Подвижные панели защитного экрана имеют возможность поворачиваться на 180° и фиксироваться в этих положениях (рис. 4).

Поворотно-вытяжное устройство, поворачивается на 360° вокруг своей оси, легко перемещается, и устанавливается при помощи тяг и фиксаторов в любой точке рабочей зоны.

Возможна регулировка уровня стола по высоте. Пульт управления электрооборудованием стола расположен на боковой (правой или левой) части столешницы. Стол оборудован болтами заземления для исключения поражения персонала электрическим током.

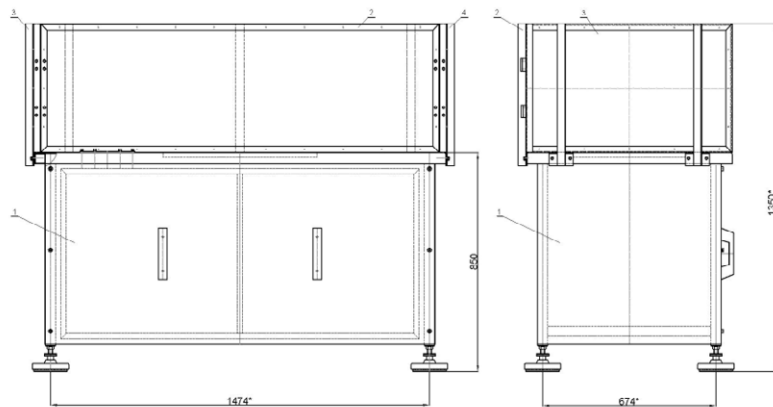


Рис. 3 Схема стола сварщика

- 1 – корпус стола сварщика;
- 2- неподвижная защитная панель;
- 3 – подвижная защитная панель (левая);
- 4 – подвижная защитная панель (правая).

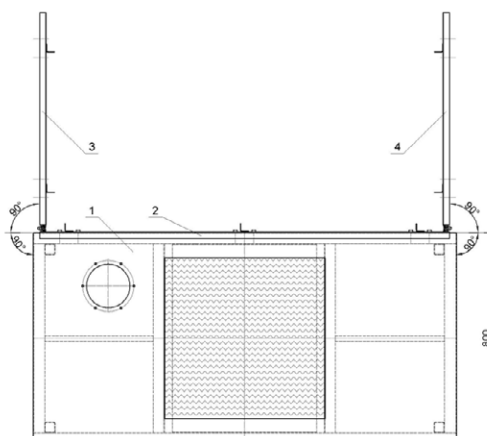


Рис. 4 Схема раскрытия защитных панелей стола сварщика

- 1 – корпус стола сварщика;
- 2 - неподвижная защитная панель;
- 3 – подвижная защитная панель (левая);
- 4 – подвижная защитная панель (правая).