

Фильтры ячейковые плоские типа ФяРБ(М), ФяПБ(М), ФяПУБ(М)

Фильтры ячейковые типа ФяРБ, ФяПБ, ФяУБ предназначены для очистки наружного и рециркуляционного воздуха в системах кондиционирования и вентиляции.

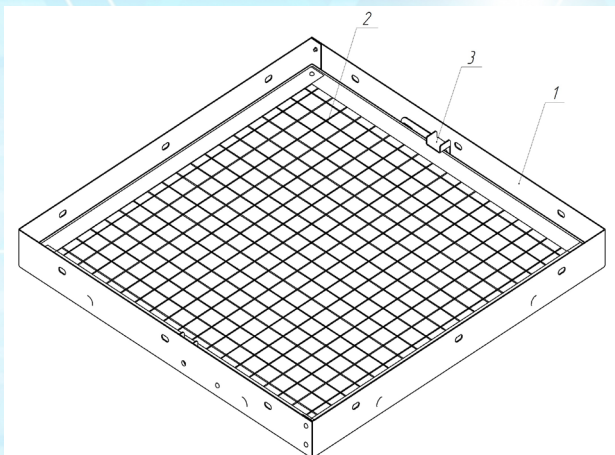


Рис.1 Схема фильтра
ФяРБ(М), ФяПБ(М), ФяПУБ(М)

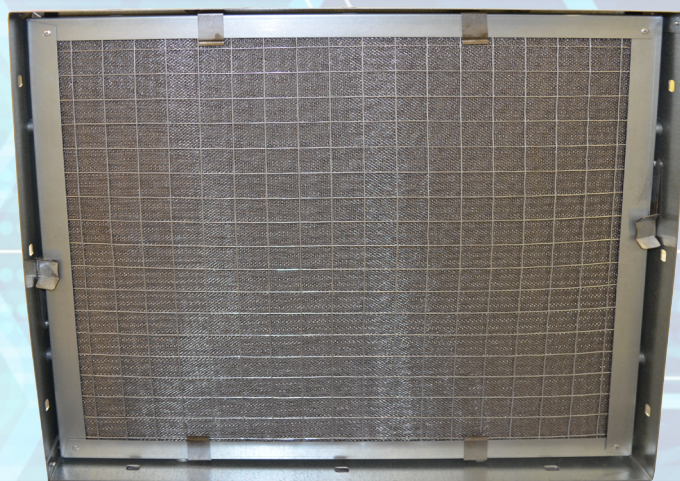


Рис.2 Фильтры ФяРБ(М), ФяПБ(М), ФяПУБ(М)

ТЕХНИЧЕСКИЕ ТРЕБОВАНИЯ И ХАРАКТЕРИСТИКИ

Таблица 1

ПАРАМЕТР	ФяРБ(М)	ФяПБ(М)	ФяПУБ(М)
Пропускная способность, м ³ /ч, не более	1540	1540	1540
Удельная воздушная нагрузка, м ³ /(ч*м ²)	7000	7000	7000
Начальное аэродинамическое сопротивление, Па, не более	50	60	40
Класс фильтра по ГОСТ Р 51251-99 EN 779 (Eurovent 4/9)	G2 (EU2)	G2 (EU2)	G3 (EU3)
Рекомендуемое конечное сопротивление, Па, не более	150	150	130
Габаритные размеры, мм, не более:*			
высота А	514	514	514
ширина В	514	514	514
глубина L	32 (50)	32	32
Тип фильтрующего материала	Металлические сетки	ППУ	Стекловолокно
Регенерируемость фильтрующего материала	Регенерируется	Регенерируется	Не регенерируется
Масса, кг, не более	6,0	3,4	2,8

*По заказу изготавливаются фильтры с нестандартными размерами.

Фильтры работоспособны и сохраняют технические характеристики при температуре очищаемого воздуха от -40°C до +40°C.

По заказу могут изготавливаться фильтры на более высокие температуры.

ОБЩЕЕ УСТРОЙСТВО

Фильтры (рис. 1) состоят из ячейки и установочной рамы. В корпусе ячейки уложен фильтрующий слой (материал). Ячейка фильтра закрепляется в установочной раме с помощью четырех защелок, расположенных на корпусе ячейки.

Фильтры могут монтироваться в плоских или угловых панелях или другом оборудовании. Перед монтажом ячейка фильтра извлекается из установочной рамы. Установочная рама через резиновые прокладки закрепляется в панелях или других конструкциях с помощью болтов (винтов), устанавливаемых в 12-ти отверстиях рамы. После установки рамы ячейка фильтра помещается в нее и закрепляется защелками.

ТЕХНИЧЕСКОЕ ОБСЛУЖИВАНИЕ

В процессе эксплуатации фильтров следует контролировать их аэродинамическое сопротивление по показаниям манометра, подсоединенного к штуцерам, установленным в стенках воздухоочистных камер до и после фильтров.

При достижении на фильтре величины перепада давления, указанной в проекте или выбранной исходя из располагаемого давления в системе, фильтры необходимо подвергнуть регенерации.

Для регенерации фильтров необходимо извлечь ячейки из установочных рам. Ячейки фильтров ФяРБ(М), ФяПБ(М) промывают теплой водой. Для улучшения промывки в воду можно добавлять поверхностно-активные вещества, например, 10% каустическую соду. Фильтрующий материал фильтров ФяУБ заменяется новым.

avrorra-arm.ru
+7 (495) 956-62-18