

Рис.1 Фильтр ФяС-СП

Воздушные фильтры угольно-пылевые складчатые типа ФяС-СП предназначены для очистки приточного, вытяжного и рециркуляционного воздуха от газообразных загрязнений, а также запахов в системах вентиляции и кондиционирования помещений различного назначения (административных, бытовых, лечебных и т.д.).

Эти фильтры обеспечивают также очистку от пыли и аэрозолей класса F8. Это достигается использованием в составе фильтра специального многослойного материала, обеспечивающего на входе воздуха очистку от пылевых и аэрозольных частиц и последующую очистку от газообразных загрязнений и запахов.

Применение этих фильтров позволяет обеспечить очистку воздуха до санитарных и экологических норм, а также повысить качество приточного воздуха в помещениях повышенной комфортности.

При очистке больших объемов воздуха фильтры ФяС-СП могут устанавливаться в секцию складчатого фильтра типа ССФ.

ТЕХНИЧЕСКИЕ ТРЕБОВАНИЯ И ХАРАКТЕРИСТИКИ

Таблица 1

Характеристики	Индекс фильтра ФяС-СП		
	22	24	21
Производительность, м ³ /ч, не более	3500	2900	1700
Аэродинамическое сопротивление, Па	160	160	160
Класс очистки по ГОСТ Р ЕН 779-2007	F8	F8	F8
Площадь фильтрации, м ² , не менее	12	9	6,0
Масса активированного угля, кг	4,8	3,6	2,4
Рекомендуемые параметры эксплуатации:			
- температура, °С, не более	30	30	30
- влажность, %, не более	60	60	60
Габаритные размеры, мм:			
высота	592	592	592
ширина	592	490	287
глубина	292	292	292
Масса фильтра, кг.	12	9,5	7

ОБЩЕЕ УСТРОЙСТВО

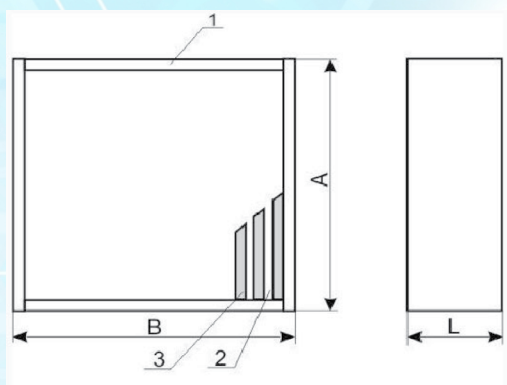


Рис.2 Схема фильтра ФяС-СП
1 - корпус;
2 - фильтрующий материал;
3 - сепараторы.

Фильтр (рис.2) состоит из корпуса (1) (оцинкованная сталь), внутри которого складками уложен фильтрующий материал (2). Для предотвращения слипания соседних складок фильтрующего материала между ними проложены гофрированные сепараторы из алюминиевой фольги (3). Фильтрующий пакет, включающий материал с проложенными сепараторами, герметизируется в корпусе посредством прокладки уплотняющего материала или заливки по всему периметру герметиком.

Фильтрующий материал состоит из полиэфирных волокон, между которыми внедрены мелкие гранулы активированного угля. Полиэфирные волокна в данной структуре обеспечивают каркасную основу и предотвращают вынос мелких гранул активированного угля из фильтрующего слоя. Фильтрующий материал на входе воздуха имеет дополнительный фильтрующий слой для улавливания пылевых и аэрозольных частиц, обеспечивая, таким образом, 2-х ступенчатую очистку воздуха.

РЕКОМЕНДАЦИИ ПО ЭКСПЛУАТАЦИИ

Как указывалось выше, фильтры ФяС-СП предназначены для удаления из очищаемого воздуха газообразных и паровых загрязнений, которые сорбируются развитой мелкопористой структурой активированного угля.

Пылевые и аэрозольные частицы улавливаются первым слоем фильтрующего материала, в результате чего в ходе эксплуатации происходит увеличение аэродинамического сопротивления фильтра, которое должно контролироваться с помощью манометров (например, DPG-600, PS-600, подсоединенных к штуцерам фильтрующих камер до и после фильтров.

Замена фильтров должна производиться или при достижении фильтром конечного аэродинамического сопротивления, или при выработке сорбционной емкости активированного угля.

avrora-arm.ru
+7 (495) 956-62-18