



Рис.1 Пылеуловитель типа ПВМ

Пылеуловители вентиляционные мокрые типа ПВМ предназначены для очистки воздуха, удаляемого вытяжными вентиляционными системами, от всех видов пыли, включая взрыво- и пожароопасную, полимерную, волокнистую и т. д. Не рекомендуется применять в случаях, когда улавливаемая пыль способна цементоваться и кристаллизоваться в воде, образуя прочные отложения. При начальной концентрации пыли более 10 г/м³ рекомендуется применять в качестве второй ступени после простейших сухих пылеуловителей.

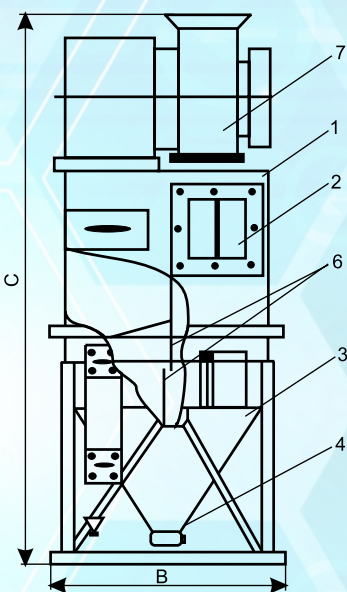


Рис.2 ПВМСА

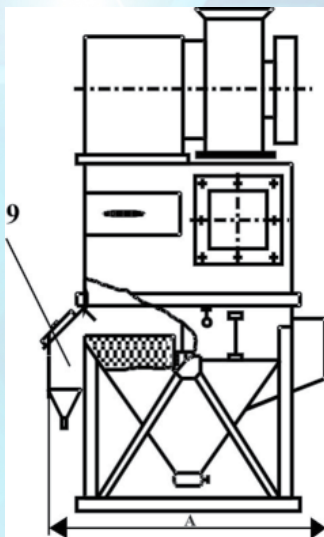


Рис.3 ПВМБ

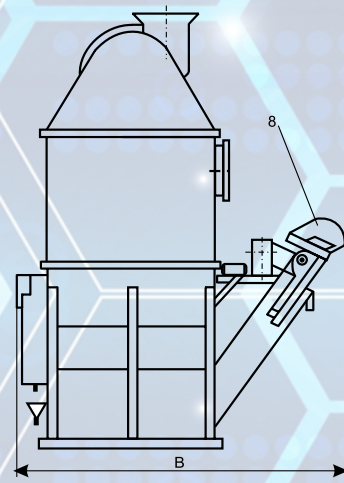


Рис.4 ПВМКБ и ПВМКМА (без вентилятора)

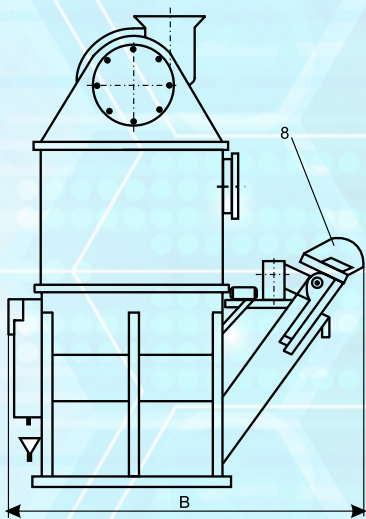


Рис.5 ПВМКБ и ПВМКМА

- 1 – верхняя секция корпуса;
- 2 – входное отверстие;
- 3 – нижняя секция корпуса;
- 4 – задвижка;
- 6 – перегородки;
- 7 – вентилятор;
- 8 – скребковый механизм;
- 9 – карман.

ПВМСА - снабжены устройством (4) для слива шлама.
 ПВМКБ - снабжены скребковым механизмом (8) для удаления шлама.
 ПВМБ - снабжены боковыми карманами (9) для слива шлама.
 ПВМКМА - снабжены скребковым механизмом для удаления шлама и предназначены для улавливания алюминиевой и цинковой пыли.

ОБЩЕЕ УСТРОЙСТВО И РАБОТА

Пылеуловители представляют собой металлический корпус, состоящий из нижней (3) и верхней (1) секций. В нижней секции расположены две перегородки (6). Нижняя секция (3) частично заполнена водой. Запыленный воздух поступает в пылеуловитель через входное отверстие (2) за счет разряжения, создаваемого вентилятором (7), контактирует с водой в канале, образуемом перегородками (6), и очищается от пыли. Удаление шлама осуществляется в ПВМСА путем слива через задвижку (4); в ПВМКБ и ПВМКМА – скребковым механизмом (8); в ПВМБ – уловленная плавающая пыль сливается в карман (9).

Пылеуловители снабжены датчиками – реле уровня, которые при понижении уровня воды в ПВМ ниже минимального производят аварийную остановку вентиляторов пылеуловителей.

ТЕХНИЧЕСКИЕ ХАРАКТЕРИСТИКИ

Таблица 1

Тип пылеуловителя	Тип вентилятора*	Производительность, тыс. м ³ /ч	Аэродинамическое сопротивление, кгс/м ²	Эффективность очистки, %	Габаритные размеры, мм			Масса без воды, кг
					В	А	С	
ПВМЗСА	В-Ц14-46 № 2,5	3	100-200	95-99	1176	1195	3226	610
ПВМ5СА	В-ЦП6-45 № 5	5	100-200	95-99	1176	1590	3500	900
ПВМ10СА	В-ЦП6-45 № 6,3	10	100-200	95-99	1514	2390	4145	1750
ПВМ20СА	В-ЦП6-45 № 8	20	100-200	95-99	2350	2304	4424	2400
ПВМ40СА	В-Ц4-76 № 10	40	100-200	95-99	2314	4385	5010	4720
ПВМ5Б	В-ЦП6-45 № 5	5	100-200	95-99	1610	1480	3550	770
ПВМ10Б	В-ЦП6-45 № 6,3	10	100-200	95-99	1950	2360	4140	2310
ПВМ20Б	В-ЦП6-45 № 8	20	100-200	95-99	2810	2360	4575	3108
ПВМ40Б	В-Ц4-76 № 10	40	100-200	95-99	2900	4520	5010	5320
ПВМ5КБ	В-ЦП6-45 № 5	5	100-200	95-99	3040	1536	3600	1628
ПВМ10КБ	В-ЦП6-45 № 6,3	10	100-200	95-99	3840	1414	4000	2335
ПВМ20КБ	В-ЦП6-45 № 8	20	100-200	95-99	3840	2114	4425	3560
ПВМ40КБ	В-Ц4-76 № 10	40	100-200	95-99	5930	2204	4900	5120
ПВМ5КМА**	В-ЦП6-45 № 5	5	100-200	80-95	2650	1350	2728	970
ПВМ10КМА**	В-ЦП6-45 № 6,3	10	100-200	80-95	3660	1500	2805	1690

* В таблице приведена примерная комплектация пылеуловителей вентагрегатами, устанавливаемыми на крышках ПВМ. При отдельной установке вентиляторов и ПВМ возможно применение других типов вентагрегатов. Число оборотов вентилятора и мощность электродвигателя принимается по проекту вентиляции и уточняется при заказе. Стандартная поставка не включает вентагрегат.

** Габаритные размеры пылеуловителей ПВМКМА даны без вентилятора, устанавливаемого отдельно.

*** Высота пылеуловителей типа ПВМСА, ПВМБ, ПВМКБ приведена для варианта с размещением вентиляторов на крышках ПВМ.

По заказу пылеуловители могут изготавливаться в антикоррозийном исполнении из нержавеющей стали.

avrorarm.ru
+7 (495) 956-62-18