

Радиально-вытяжное устройство типа РВУ

Радиально-вытяжное устройство типа РВУ предназначено для оснащения систем вытяжной вентиляции и аспирационных систем с нефиксированным рабочим местом (например, пайка, сварка, обработка крупногабаритных изделий).

РВУ могут оснащаться стационарные или передвижные фильтровентиляционные агрегаты (например, ПАР, см. каталог ООО «НПП «ФОЛТЕР», www.folter.ru), располагаемые в непосредственной близости от технологического процесса, сопровождающегося выделением вредных веществ, или централизованные системы вытяжной вентиляции (аспирации), удаляющие воздух от нескольких рабочих мест. В этом случае РВУ является частью централизованной аспирационной системы и предназначено для обслуживания участка (зоны) с соответствующим радиусом действия.

РВУ также могут быть использованы для оснащения участков (столов) пайки.



Рис.1 Радиально-вытяжное устройство РВУ для центральной аспирационной системы



Рис.2 Радиально-вытяжное устройство РВУ в составе агрегата ПАР

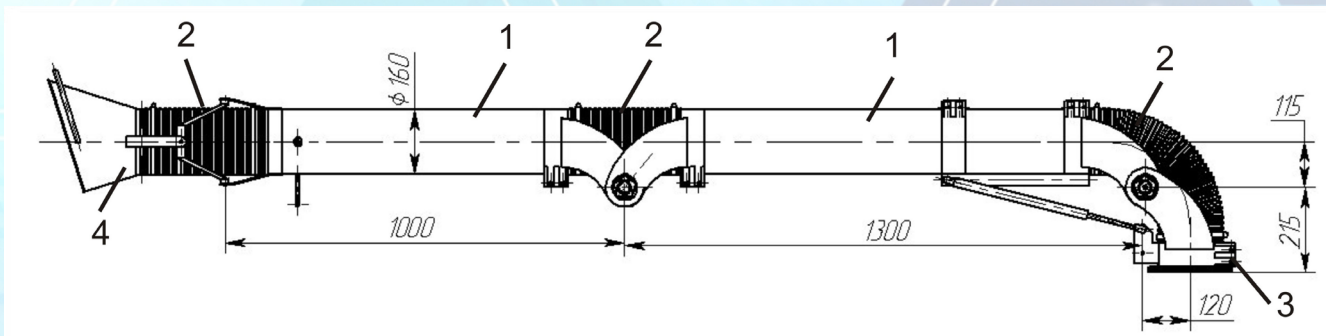


Рис.3 Схема РВУ-3/160

1 - жесткий воздуховод; 2 - гибкий воздуховод;
3 - соединительный фланец; 4 - вытяжная воронка.

ТЕХНИЧЕСКИЕ ХАРАКТЕРИСТИКИ

Таблица 1

Тип РВУ	Диаметр воздуховодов, (мм)	Рекоменд. расход воздуха, (куб.м/ч)	Потеря давления, Па	Макс. радиус раб. зоны, (м)	Высота установки, (м)
РВУ-2/160-00	160	1000-1200	370-650	2,0	2,2-3,0
РВУ-3/160-00	160	1000-1200	450-700	3,0	2,2-3,0
РВУ-4/160-00	160	1000-1200	500-750	4,0	2,2-3,0

ОБЩЕЕ УСТРОЙСТВО

РВУ состоит (рис.3) из жестких (1) и гибких воздуховодов (2), соединенных между собой шарнирными соединениями. На входе воздуха в РВУ имеется вытяжная воронка (4) с ручьяжкой для ее перемещения к месту выделения вредностей, а на выходе имеется фланцевое соединение (3) для крепления или к фильтровентиляционному агрегату, или к централизованной вытяжной (аспирационной) системе.

avrorarm.ru
+7 (495) 956-62-18