

Секция карманных фильтров типа СКФ

Секция карманных фильтров типа СКФ предназначена для установки и герметизации карманных фильтров типа ФяК, угольных компактных фильтров ФяС-С-К и складчатых компактных фильтров ФяС-К в системах приточной, вытяжной вентиляции и кондиционирования воздуха различных зданий. Секция размещается в составе вентиляционной системы и является её частью.

В секции размещаются карманные фильтры типа ФяК с габаритными размерами входного сечения 500x500 мм или 592x592 мм классов очистки от G3 до F9 и длиной карманов до 600мм. В секции СКФ 2-го типоразмера для фильтров с размерами входного сечения 592x592 могут устанавливаться складчатые компактные фильтры ФяС-К и угольные компактные фильтры ФяС-С-К.



Рис.1 Фильтр СКФ

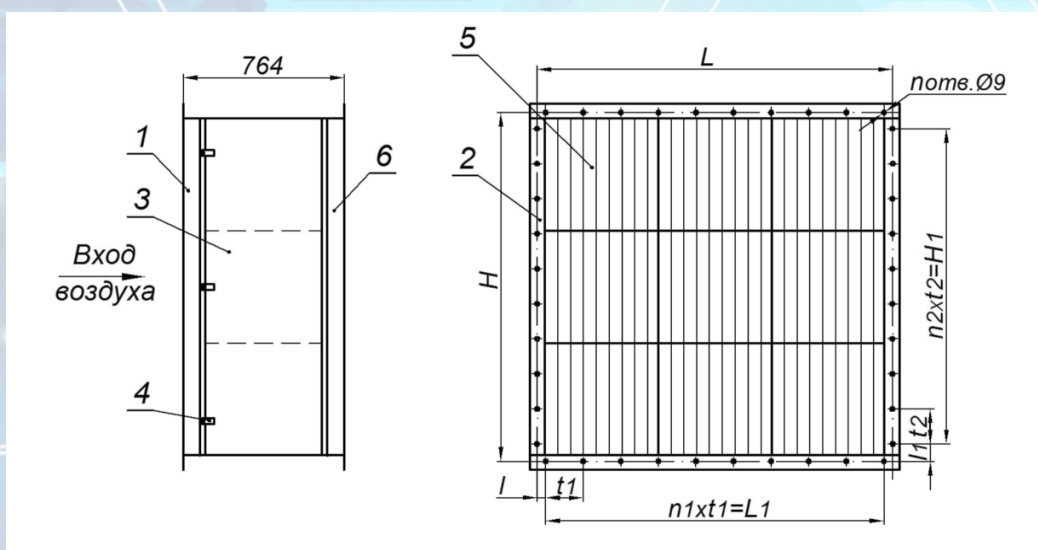


Рис.2 Схема секции карманного фильтра

1 - корпус; 2 - 2 фланца; 3 - дверь; 4 - поворотная защелка; 5 - фильтр (кроме СКФ 2/6x5); 6 - 2 штуцера.

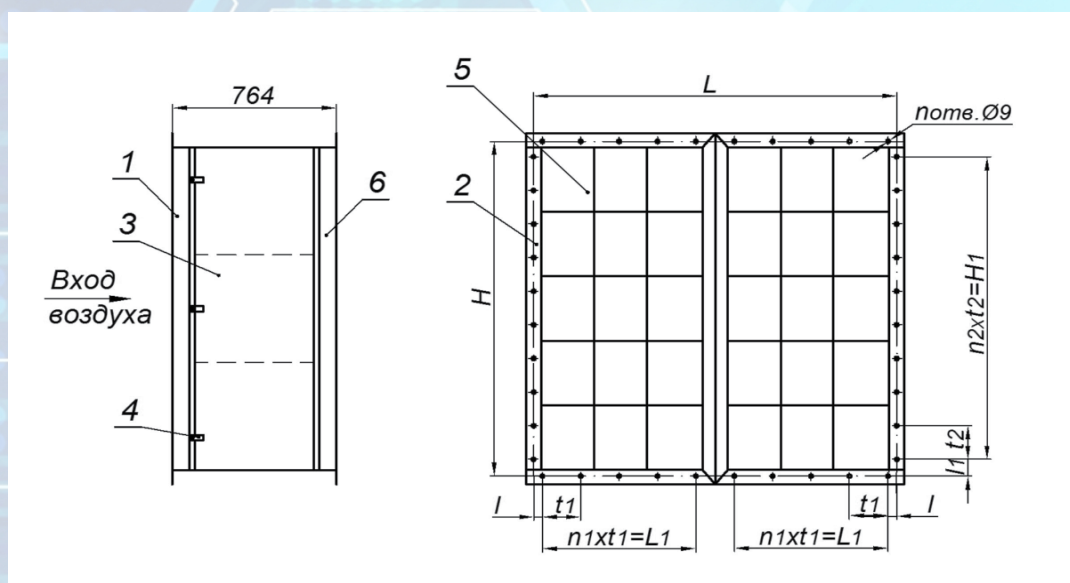


Рис.3 Схема секции карманного фильтра СКФ 2/6x5; 2/6x6

1 - корпус; 2 - 2 фланца; 3 - дверь; 4 - поворотная защелка; 5 - фильтр; 6 - 2 штуцера.

ОБЩЕЕ УСТРОЙСТВО

Секция карманного фильтра (рис.1) состоит из металлического корпуса (1), имеющего на входе и выходе фланцы (2) для присоединения к фланцам вентиляционных систем, посредством болтовых соединений через уплотнительную резину. С одной из сторон корпус СКФ имеет двери (3), которые уплотняются с корпусом, за счет размещенного на них специального уплотнения, и прижимов (4). Двери могут быть справа (П) или слева (Л) по ходу движения воздуха.

Внутри корпуса ярусами размещаются карманные фильтры (5), которые вдвигаются в корпус по направляющим, размещенным сверху и снизу каждого яруса. Уплотнение рамок карманных фильтров в направляющих корпуса осуществляется за счет их поджатия к резиновому уплотнению, наклеенному на одной из сторон направляющих. В одном ярусе уплотнение фильтров между собой и стенкой СКФ осуществляется с помощью резиновых уплотнений, наклеенных на вертикальные торцевые поверхности рамок ФяК, ФяС-К. В обозначение фильтров ФяК, ФяС-К для снаряжения СКФ добавляется индекс "У", обозначающий наличие указанных уплотнений. Секция имеет два штуцера (6) для подключения приборов, измеряющих сопротивление фильтров, например, дифференциального манометра типа DPG-600 (см. каталог ООО "НПП "ФОЛТЕР", www.folter.ru).

На рис.3 показана секция карманного фильтра СКФ 2/6x5, состоящая из 2-х секций СКФ 2/3x5, соединяемых вместе при монтаже. Обслуживание секции (замена фильтров), в этом случае, осуществляется через двери, расположенные с обеих сторон.

Манометры и фильтры ФяК, ФяС-К, ФяС-С-К для секции СКФ поставляются отдельно и устанавливаются после монтажа секции в вентиляционной системе.

ТЕХНИЧЕСКИЕ ХАРАКТЕРИСТИКИ

Таблица 1

Наименование	Раз- мер- ность	Величина																							
		Код СКФ																							
		0/1x1	0/1x2	0/2x1	0/2x2	0/2x3	0/3x1	0/3x3	0/3x4	2/1x1	2/1x2	2/1x3	2/2x1	2/2x2	2/2x3	2/2x4	2/3x1	2/3x2	2/3x3	2/3x4	2/3x5	2/4x4	2/4x5	2/6x5	2/6x6
Номинальная производительность фильтров ФяК	м³/ч	2500 - 2850	5000 - 5700	5000 - 5700	10000 - 11400	15000 - 17100	7500 - 8550	22500 - 25650	30000 - 34200	3500 - 4000	7000 - 8000	10800 - 12000	7000 - 8000	14000 - 16000	21000 - 24000	28000 - 32000	10500 - 12000	21000 - 24000	31500 - 36000	42000 - 48000	52500 - 60000	56000 - 64000	70000 - 80000	105000 - 120000	122400 - 144000
Номинальная производительность фильтров ФяС-К для классов F6; F7; F8; F9	м³/ч	-	-	-	-	-	-	-	-	4250	8500	12750	8500	17000	25500	34000	12750	25500	38250	51000	63750	68000	85000	127500	153000
Начальное аэродинамическое сопротивление фильтров ФяК при номинальной производительности для классов:	Па																								
G3		20 - 40																							
G4		40 - 60																							
F5		60 - 70																							
F6		80 - 90																							
F7		90 - 110																							
F8/9		120 - 160																							
Количество фильтров ФяК; ФяС-К	шт.	1	2	2	4	6	3	9	12	1	2	3	2	4	6	8	3	6	9	12	15	16	20	30	36
Рекомендуемое конечное сопротивление G3-G4	Па	250																							
F5-F8/9	Па	450																							

ГАБАРИТНЫЕ И ПРИСОЕДИНИТЕЛЬНЫЕ РАЗМЕРЫ СЕКЦИЙ СКФ, мм.

Таблица 2

Код СКФ	L	H	L ₁	H ₁	t ₁	t ₂	l	l ₁	n	n ₁	n ₂	Масса без фильтров, кг
0/1x1	544	562	500	480	250	160	22	41	28	2	3	27,5
0/1x2	544	1108	500	1025	250	205	22	41,5	36	2	5	56
0/2x1	1037	568	1000	480	250	160	18,5	44	36	4	3	58
0/2x2	1056	1108	1000	1000	200	200	28	54	48	5	5	94
0/2x3	1066	1626	1000	1400	200	200	33	113	56	5	7	114
0/3x1	1540	571	1500	480	250	160	20	45,5	44	6	3	77
0/3x3	1576	1615	1505	1330	215	190	35,5	142,5	64	7	7	156
0/3x4	1576	2144	1505	2025	215	225	35,5	54	72	7	9	180
2/1x1	646	684	600	570	200	190	23	57	32	3	3	32
2/1x2	646	1296	600	1140	200	190	23	78	44	3	6	79
2/1x3	646	1906	600	1710	200	190	23	98	56	3	9	110
2/2x1	1260	684	1200	570	200	190	30	57	44	6	3	70
2/2x2	1260	1296	1200	1140	200	190	30	78	56	6	6	108
2/2x3	1260	1906	1200	1710	200	190	30	98	68	6	9	153
2/2x4	1260	2520	1200	2280	200	190	30	120	80	6	12	200
2/3x1	1836	684	1800	570	200	190	18	57	56	9	3	97
2/3x2	1836	1296	1800	1140	200	190	18	78	68	9	6	135
2/3x3	1836	1906	1800	1710	200	190	18	98	80	9	9	123
2/3x4	1836	2520	1800	2280	200	190	18	120	92	9	12	277
2/3x5	1836	3130	1800	2850	200	190	18	140	104	9	15	308
2/4x4	2428	2520	2400	2280	200	190	14	120	104	12	12	350
2/4x5	2428	3138	2400	2850	200	190	30	120	116	12	15	500
2/6x5	3708	3130	1800	2850	200	190	18	140	144	9	15	628
2/6x6	3708	3746	1800	3420	200	190	17	163	224	9	18	700

МАРКИРОВКА

Пример маркировки секции СКФ:

СКФ-0(2)/3x1П(Л)

Расшифровка:

- 0 - типоразмер секции (для фильтров ФяК 500x500 мм);
- 2 - типоразмер секции (для фильтров ФяК 592x592 мм);
- 3x1 - количество фильтров (3 по ширине, 1 по высоте);
- П - правое исполнение (дверь расположена с правой стороны по ходу движения воздуха);
- Л - левое исполнение (дверь расположена с левой стороны по ходу движения воздуха).

Примечание: в стандартную комплектацию секций СКФ фильтры и манометры не входят и заказываются отдельно, с указанием класса очистки, количества карманов и наличия уплотнения на боковой стороне рамки ФяК или ФяС-К или ФяС-С-К.

ТЕХНИЧЕСКОЕ ОБСЛУЖИВАНИЕ

В процессе эксплуатации фильтров (рис. 2 и 3) следует контролировать их аэродинамическое сопротивление по показаниям манометра, присоединенного к штуцерам (6) секции СКФ.

Секция СКФ 2/6x5 оснащена 4-мя штуцерами (6): по два с каждой стороны для контроля сопротивления в каждой половине секции (СКФ 2/3x5) с помощью 2-х манометров. На практике достаточно вести контроль только в одной половине, т.к. при равномерно распределенном входе воздуха запыление фильтров (увеличение сопротивления) происходит равномерно.

При достижении величины перепада давления, указанной в проекте, или исходя из располагаемого давления в вентиляционной системе, необходимо производить замену фильтров.

Изготовитель оставляет за собой право внесения изменений в конструкцию без ухудшения технических характеристик продукции.