

Секция угольного фильтра типа СУФ

Секция угольного фильтра предназначена для очистки воздуха от газообразных, паровых (молекулярных, органических и неорганических) загрязнений, а также запахов в вытяжных системах вентиляции, например, кухонь, кафе, ресторанов, очистных сооружений и т.д.

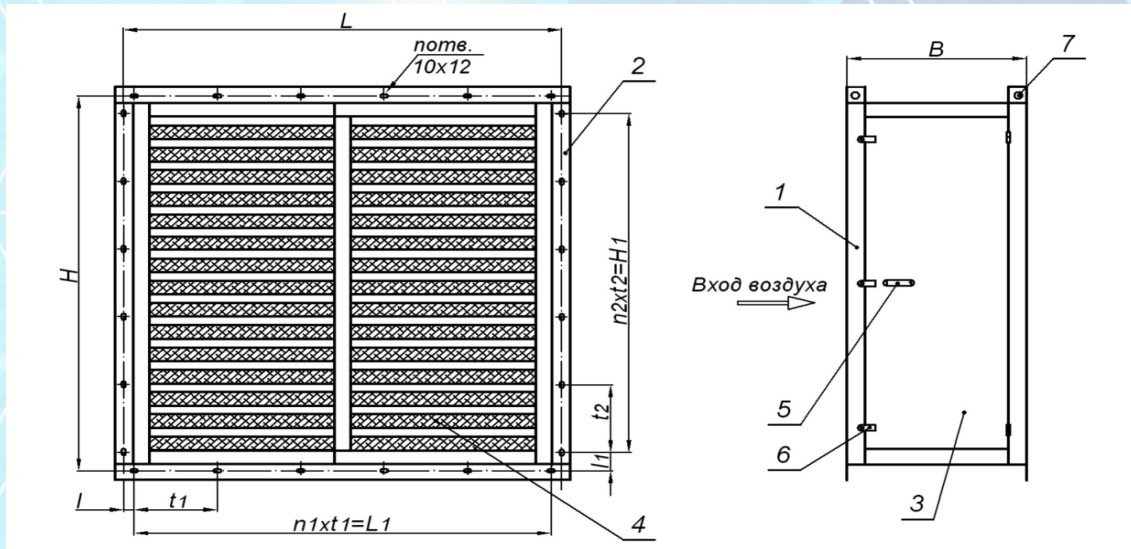


Рис.1. Схема секции угольного фильтра типа СУФ-0

1 - корпус; 2 - фланец; 3 - дверь; 4 - фильтрующие ячейки; 5 - ручка; 6 - прижим; 7 - проушины для строповки.

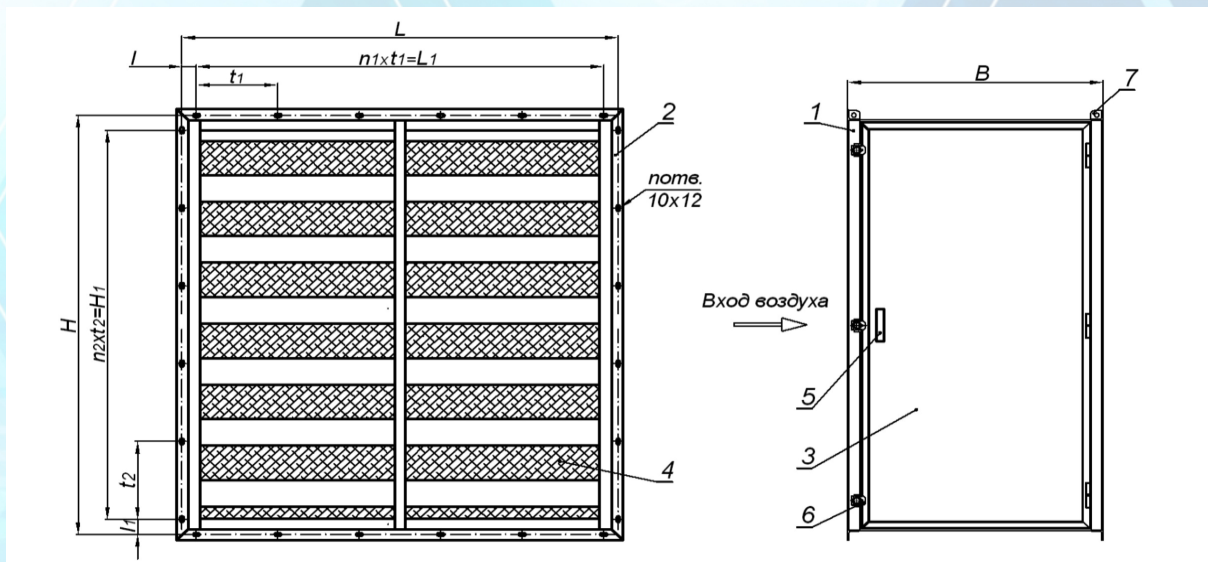


Рис.2 Схема секции сорбционно-угольного фильтра типа СУФ-2

1 - корпус; 2 - фланец; 3 - дверь; 4 - фильтрующие ячейки (ФКСУ); 5 - ручка; 6 - прижим; 7 - проушины для строповки.

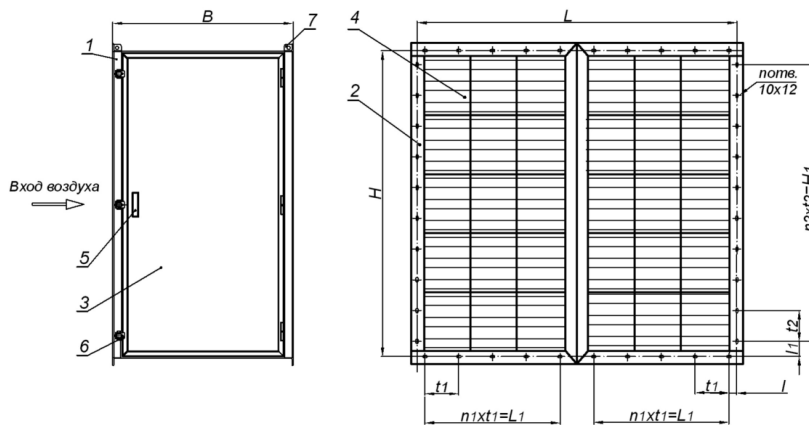


Рис.3. Схема секции сорбционно-угольного фильтра типа СУФ-2/6х5
 1 - корпус; 2 – фланец; 3 – дверь; 4 – фильтрующие ячейки (ФКСУ); 5 – ручка; 6 – прижим;
 7 – проушины для строповки.

ТЕХНИЧЕСКИЕ ХАРАКТЕРИСТИКИ СЕКЦИИ СОРБЦИОННО-УГОЛЬНОГО ФИЛЬТРА

Таблица 1

Наименование показателя	Размерность	Величина											
		Марка СУФ-2											
		2/1x1	2/1x2	2/1x3	2/2x1	2/2x2	2/2x3	2/3x1	2/3x2	2/3x3	2/3x4	2/3x5	2/6x5
Номинальная производительность	м ³ /ч	3400	6800	10200	6800	13600	20400	10200	20400	30600	40800	51000	102000
Начальное аэродинамическое сопротивление	Па	170÷240 ±10											
Рекомендуемые параметры эксплуатации:													
-температура, не более	°С	60											
-влажность, не более	%	70											
Количество ячеек ФКСУ	шт.	6	12	18	12	24	36	18	36	54	72	90	180
Количество фильтров ФяГ-3(4)102	шт.	1	2	3	2	4	6	3	6	9	12	15	30
Масса	кг	150	275	395	285	500	715	410	720	1030	1375	1710	3425

ТЕХНИЧЕСКИЕ ХАРАКТЕРИСТИКИ СЕКЦИИ УГОЛЬНОГО ФИЛЬТРА

Таблица 2

Наименование показателя	Размерность	Величина					
		Марка СУФ-0					
		0/10	0/20	0/30	0/40	0/60	0/90
Номинальная производительность	м ³ /ч	2500	5000	7500	10000	15000	22500
Начальное аэродинамическое сопротивление	Па	120 ± 10					
Рекомендуемые параметры эксплуатации:							
- температура, не более	°С	60					
- влажность, не более	%	70					
Масса	кг	87	134	199	288	396	554

ОБЩЕЕ УСТРОЙСТВО

Секция СУФ (рис. 1,2 и 3) состоит из металлического корпуса (1), имеющего фланцы (2) на входе и выходе. Во фланцах имеются отверстия для соединения СУФ с соответствующими фланцами вентиляционной системы на болтах через уплотнительную резину.

Секция имеет дверь (3), через которую осуществляется доступ к фильтрующим ячейкам (4), вставляемым по П-образным направляющим в корпус СУФ. Секции СУФ-0 снаряжаются ячейками типа ЯУФ, а СУФ-2 ячейками ФКСУ. Ячейки ЯУФ и ФКСУ могут снаряжаться различными типами сорбентов: активированный уголь (различных типов и свойств), хемосорбент и т.п. Секция СУФ-2, в отличие от СУФ-0, дополнительно оснащена противоуносным фильтром на выходе воздуха из СУФ-2. Это связано с тем, что в начальный период эксплуатации возможен незначительный вынос мелкой угольной пыли или хемосорбента из ячеек ФКСУ. Фильтры уплотняются в корпусе после закрытия двери. Герметизация двери с наклеенным по ее периметру уплотнением, осуществляется с помощью прижимов (6). Одновременно происходит герметизация фильтрующих элементов (4) в корпусе (1).

ГАБАРИТНО-ПРИСОЕДИНИТЕЛЬНЫЕ РАЗМЕРЫ СЕКЦИЙ СУФ, мм

Таблица 3

Код СУФ	L	H	L ₁	H ₁	t ₁	t ₂	l	l ₁	n	n ₁	n ₂	B	Типоразмер стыкующихся секций СКФ
0/10	544	562	500	480	250	160	22	41	28	2	3	766	0/1x1
0/20	1037	566	1000	480	250	160	18,5	44	36	4	3	766	0/2x1
0/30	1540	571	1500	480	250	160	20	45,5	44	6	3	766	0/3x1
0/40	1056	1108	1000	1000	200	200	28	54	48	5	5	808	0/2x2
0/60	1066	1626	1000	1400	200	200	33	113	56	5	7	808	0/2x3
0/90	1576	1615	1505	1330	215	190	35,5	142,5	64	7	7	808	0/3x3
2/1x1	646	684	600	570	200	190	23	57	32	3	3	805	2/1x1
2/1x2	646	1296	600	1140	200	190	23	78	44	3	6	805	2/1x2
2/1x3	646	1906	600	1710	200	190	23	98	56	3	9	805	2/1x3
2/2x1	1260	684	1200	570	200	190	30	57	44	6	3	805	2/2x1
2/2x2	1260	1296	1200	1140	200	190	30	78	56	6	6	825	2/2x2
2/2x3	1260	1906	1200	1710	200	190	30	98	68	6	9	805	2/2x3
2/3x1	1836	684	1800	570	200	190	18	57	56	9	3	805	2/3x1
2/3x2	1836	1296	1800	1140	200	190	18	78	68	9	6	825	2/3x2

МАРКИРОВКА

Примеры маркировки:

СУФ: СУФ0/10 П (Л):

Расшифровка:

С – секция;

У – сорбционно - угольного;

Ф – фильтра;

0 – типоразмер секции, соответствующий типоразмеру секции ФЯК;

10-количество фильтрующих элементов (ячеек);

Примеры маркировки:

СУФ2/3x1П (Л):

Расшифровка:

С – секция;

У – сорбционно – угольного;

Ф – фильтра;

2/3x1 – типоразмер секции;

П – правое исполнение (дверь расположена с правой стороны по ходу движения воздуха);

Л – левое исполнение (дверь расположена с левой стороны по ходу движения воздуха).

РЕКОМЕНДАЦИИ ПО ЭКСПЛУАТАЦИИ

Как указывалось выше, секция СУФ предназначена для очистки воздуха от газообразных и паровых загрязнений, а также запахов в вытяжных системах, которые сорбируются структурой соответствующих сорбентов. Для нормальной работы СУФ, перед ней должна быть установлена предварительная очистка от пыли и мелкодисперсных аэрозолей для исключения загрязнения гранул сорбента, что существенно может снижать сорбционную ёмкость СУФ и, как следствие, ресурс работы.

Для этого должны применяться фильтры класса не ниже F7 (например, секция карманных фильтров СКФ с фильтром ФяК класса F7). Рекомендуемые типы секций СКФ, стыкующиеся по отверстиям во фланцах с СУФ, приведены в табл.3.

В ходе периода эксплуатации, при выполнении выше указанных рекомендаций, аэродинамическое сопротивление СУФ остаётся практически неизменным в процессе всей эксплуатации.

Некоторое увеличение сопротивления СУФ-2 может быть вызвано уносом пыли сорбента и улавливания её противоуносным фильтром ФяГ в начальный период эксплуатации.