

Воздушные фильтры ФяС, группа А-04.

Фильтры ФяС применяются на атомных станциях (АЭС) и предприятиях атомной отрасли, в том числе на предприятиях ядерно-топливного цикла (ЯТЦ), для очистки приточного воздуха, вентиляционных выбросов, содержащих радиоактивные, неактивные, токсические аэрозоли в системах нормальной эксплуатации и в системах, выполняющих функции безопасности АЭС и других предприятий атомной отрасли.

Фильтры ФяС применяются также на предприятиях различных отраслей, на объектах медицины, науки, для высокоэффективной, в том числе финишной, очистки приточного и вытяжного воздуха и стерилизующей фильтрации.

Фильтры ФяС являются аэрозольными фильтрами и не являются сорбентными. Фильтры ФяС не предназначены для улавливания и фильтрации натриевых аэрозолей.

Фильтры ФяС должны изготавливаться в климатическом исполнении УХЛ, категория размещения 3.1, тип атмосферы II при эксплуатации и монтаже в соответствии с ГОСТ 15150-69. Фильтры по техническим требованиям Потребителя могут изготавливаться в другом климатическом исполнении.

Фильтры ФяС состоят из корпуса и, установленного(ых) в нем фильтрующего(их) пакета(ов) в виде складок фильтрующего материала, разделенных сепараторами, с последующей герметизацией по всему периметру корпуса фильтра. Фильтры ФяС имеют предфильтр в едином корпусе. Фильтры ФяС также изготавливаются совместно с секциями ССФ.

Фильтры ФяС устанавливаются в специальных секциях (кожухах), модулях, камерах и других устройствах Потребителя для размещения этих фильтров.

Фильтры ФяС имеют различные варианты исполнений по температуре эксплуатации до 250°C.

Фильтры ФяС также изготавливаются по специальному заказу Заказчика на основании технического задания в ином конструктивном исполнении и иными техническими характеристиками.

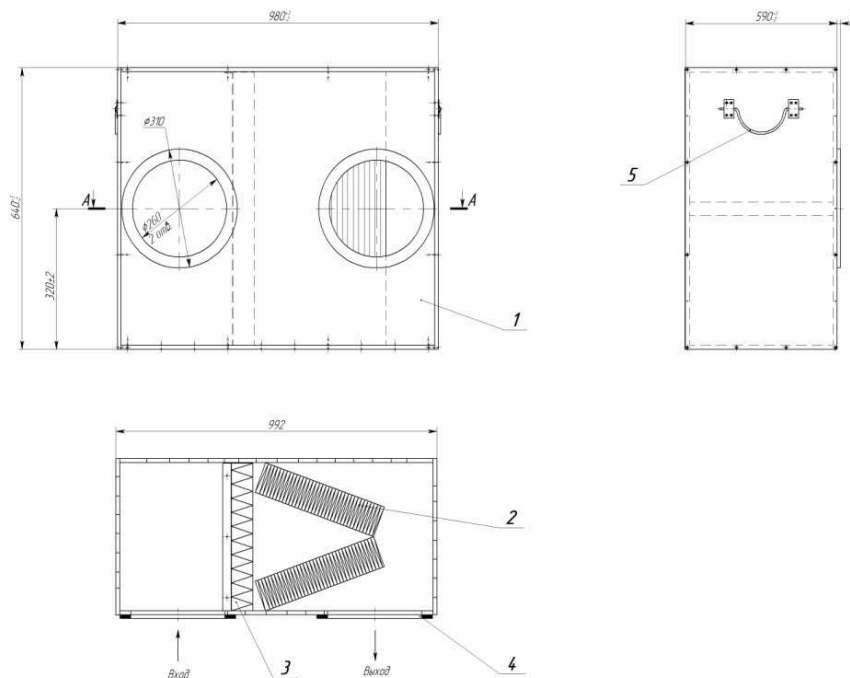


Рис. 1. Общий вид фильтра ФяС-А**-043.3Д

1 – корпус; 2- фильтрующие пакеты (тонкая очистка); 3 – предфильтр (грубая очистка); 4 – уплотнение; 5- ручки.

Таблица Фильтры ФяС группы А-04.

Марка	Марка фильтра-эквивалента*	Класс фильтра по ГОСТ Р ЕН 1822-01-2010	Эффективность по наиболее проникающим частицам, %	Номинальная производительность, м³/ч	Начальное сопротивление при номинальной производительности, не более, Па	Предельное конечное сопротивление, Па	Варианты материалов корпуса фильтра	Габаритные размеры		
								Ширина, мм	Высота, мм	Глубина, мм
ФяС-А12-041.0Д ФяС-А13-041.0Д ФяС-А14-041.0Д	Д-13У	Е12 Н13 Н14	99,5 99,95 99,995	1350	350 400 450	1500	Д, Ш	415	796	705
ФяС-А12-042.0Д ФяС-А13-042.0Д ФяС-А14-042.0Д	Д-14У	Е12 Н13 Н14	99,5 99,95 99,995	1200	270 320 380	1500	Д, Ш	750	640	363
ФяС-А12-043.0Д ФяС-А13-043.0Д ФяС-А14-043.0Д	Д-28У	Е12 Н13 Н14	99,5 99,95 99,995	2000	230 260 340	1500	Д, Ш	980	640	598

Примечание: габаритные размеры фильтров даны с учетом толщины уплотнителя.

Фильтры ФяС изготавливаются с классами от Е10 до U16 по ГОСТ Р ЕН 1822-01-2010.

* Марки фильтров-эквивалентов указаны завода «Двигатель» (Эстония ССР, каталог 1983г.)

Завод – изготовитель оставляет за собой право вносить изменения в конструкцию изделия, не ухудшающие его технические характеристики.

Дополнительная информация может быть предоставлена по запросу.