

Воздушные фильтры ФяС, группа А-07.

Фильтры ФяС применяются на атомных станциях (АЭС) и предприятиях атомной отрасли, в том числе на предприятиях ядерно-топливного цикла (ЯТЦ), для очистки приточного воздуха, вентиляционных выбросов, содержащих радиоактивные, неактивные, токсические аэрозоли в системах нормальной эксплуатации и в системах, выполняющих функции безопасности АЭС и других предприятий атомной отрасли.

Фильтры ФяС применяются также на предприятиях различных отраслей, на объектах медицины, науки, для высокоэффективной, в том числе финишной, очистки приточного и вытяжного воздуха и стерилизующей фильтрации.

Фильтры ФяС являются аэрозольными фильтрами и не являются сорбентными. Фильтры ФяС не предназначены для улавливания и фильтрации натриевых аэрозолей.

Фильтры ФяС должны изготавливаться в климатическом исполнении УХЛ, категория размещения 3.1, тип атмосферы II при эксплуатации и монтаже в соответствии с ГОСТ 15150-69. Фильтры по техническим требованиям Потребителя могут изготавливаться в другом климатическом исполнении.

Фильтры ФяС состоят из корпуса и, установленного(ых) в нем фильтрующего(их) пакета(ов) в виде складок фильтрующего материала, разделенных сепараторами, с последующей герметизацией по всему периметру корпуса фильтра. Фильтры ФяС имеют предфильтр в едином корпусе. Фильтры ФяС также изготавливаются совместно с секциями ССФ.

Фильтры ФяС устанавливаются в специальных секциях (кожухах), модулях, камерах и других устройствах Потребителя для размещения этих фильтров.

Фильтры ФяС имеют различные варианты исполнений по температуре эксплуатации до 250°C.

Фильтры ФяС также изготавливаются по специальному заказу Заказчика на основании технического задания в ином конструктивном исполнении и иными техническими характеристиками.

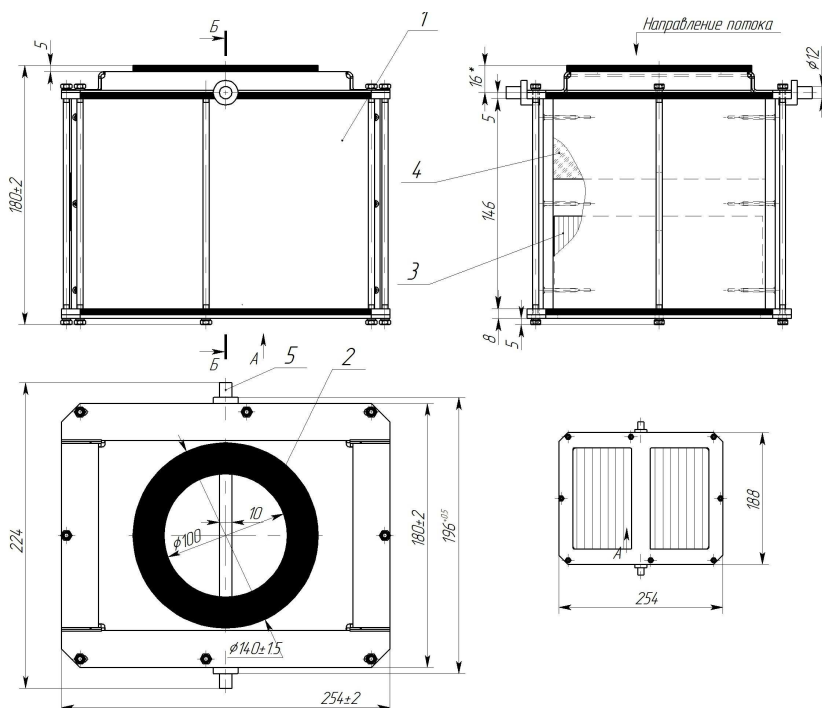


Рис. 1. Общий вид фильтра ФяС-А**-071.2ПН

1 — корпус; 2 — уплотнительная прокладка - вакуумная резина; 3 — фильтрующий пакет из микротонкого стекловолокна; 4 — предфильтр; 5 — ручки.

Таблица Фильтры ФяС группы А-07.

Марка	Марка фильтра-эквивалента*	Класс фильтра по ГОСТ Р ЕН 1822-01-2010	Эффективность по наиболее проникающим частицам, %	Номинальная производительность, м³/ч	Начальное сопротивление при номинальной производительности, не более, Па	Предельное конечное сопротивление, Па	Варианты материалов корпуса фильтра	Габаритные размеры		
								Ширина, мм	Высота, мм	Глубина, мм
ФяС-А12-071.2ЛН ФяС-А13-071.2ЛН ФяС-А14-071.2ЛН	В-0,5	Е12 Н13 Н14	99,5 99,95 99,995	75	210 230 250	1500	ЛН, НН	224	254	180
ФяС-А12-072.2ЛН ФяС-А13-072.2ЛН ФяС-А14-072.2ЛН	В-1	Е12 Н13 Н14	99,5 99,95 99,995	150	270 300 330	1500	ЛН, НН	250	266	310
ФяС-А12-073. ЛН ФяС-А13-073. ЛН ФяС-А14-073. ЛН	В-2	Е12 Н13 Н14	99,5 99,95 99,995	400	550 600 700	1500	ЛН, НН	224	334	503

Примечание: габаритные размеры фильтров даны с учетом толщины уплотнителя.

Фильтры ФяС изготавливаются с классами от Е10 до U16 по ГОСТ Р ЕН 1822-01-2010.

Направление потока и вариант расположения уплотнения для данных фильтров необходимо уточнять при оформлении заказа.

* Марки фильтров-эквивалентов указаны завода «Двигатель» (Эстония ССР, каталог 1983г.)

Завод – изготовитель оставляет за собой право вносить изменения в конструкцию изделия, не ухудшающие его технические характеристики.

Дополнительная информация может быть предоставлена по запросу.