

## Воздушные фильтры ФяС, группа А-11.

Фильтры ФяС применяются на атомных станциях (АЭС) и предприятиях атомной отрасли, в том числе на предприятиях ядерно-топливного цикла (ЯТЦ), для очистки приточного воздуха, вентиляционных выбросов, содержащих радиоактивные, неактивные, токсические аэрозоли в системах нормальной эксплуатации и в системах, выполняющих функции безопасности АЭС и других предприятий атомной отрасли.



Фильтры ФяС применяются также на предприятиях различных отраслей, на объектах медицины, науки, для высокоэффективной, в том числе финишной, очистки приточного и вытяжного воздуха и стерилизующей фильтрации.

Фильтры ФяС являются аэрозольными фильтрами и не являются сорбентными. Фильтры ФяС не предназначены для улавливания и фильтрации натриевых аэрозолей.

Фильтры ФяС должны изготавливаться в климатическом исполнении УХЛ, категория размещения 3.1, тип атмосферы II при эксплуатации и монтаже в соответствии с ГОСТ 15150-69. Фильтры по техническим требованиям Потребителя могут изготавливаться в другом климатическом исполнении.

Фильтры ФяС состоят из корпуса и, установленного(ых) в нем фильтрующего(их) пакета(ов) в виде складок фильтрующего материала, разделенных сепараторами, с последующей герметизацией по всему периметру корпуса фильтра. Фильтры ФяС имеют предфильтр в едином корпусе. Фильтры ФяС также изготавливаются совместно с секциями ССФ.

Фильтры ФяС устанавливаются в специальных секциях (кожухах), модулях, камерах и других устройствах Потребителя для размещения этих фильтров.

Фильтры ФяС имеют различные варианты исполнений по температуре эксплуатации до 250°C.

Фильтры ФяС также изготавливаются по специальному заказу Заказчика на основании технического задания в ином конструктивном исполнении и иными техническими характеристиками.

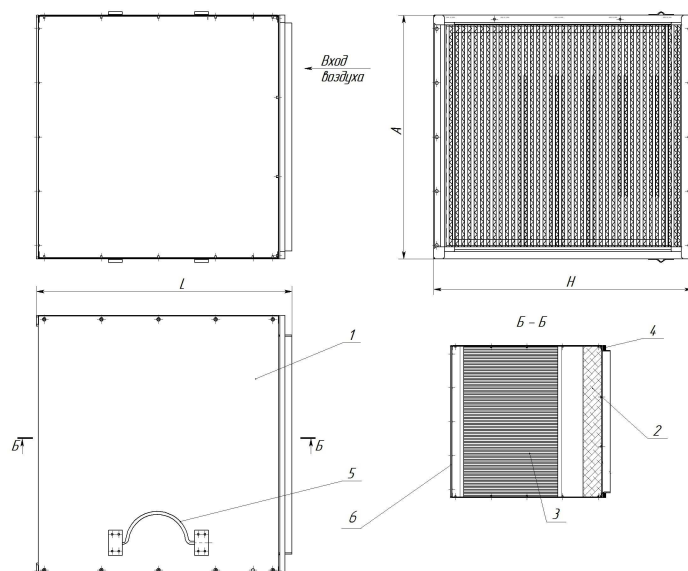


Рис. 1. Общий вид фильтров ФяС-А\*\*-015.1Б-Т1 и ФяС-А\*\*-015.1Б-Т1.

1 – корпус (углеродистая сталь с лакокрасочным покрытием); 2 – предфильтр G3 (стекловолокно); 3 – фильтрующий элемент (стекловолокно с сепараторами из алюминиевой фольги); 4 – уплотнительная прокладка; 5 – ручки откидные

**Таблица Фильтры ФяС группы А-11.**

Марка	Марка фильтра эквивалента*	Класс фильтра по ГОСТ Р ЕН 1822-01-2010	Эффективность по наиболее проникающим частицам, %	Номинальная производительность, м³/ч	Начальное сопротивление: фильтра ФяС/фильтра ФяС с секцией ССФ при номинальной производительности, не более, Па	Предельное конечное сопротивление, Па	Варианты материалов корпуса фильтра	Габаритные размеры фильтра/секции		
								Ширина, мм	Высота, мм	Глубина, мм
ФяС-А12-015.1Б / ССФ-200БТ1 ФяС-А13-015.1Б / ССФ-200БТ1 ФяС-А14-015.1Б / ССФ-200БТ1	Ду-200/А-5,3	Е12 Н13 Н14	99,5 99,95 99,995	1000	120/170 220/270 370/420	1500	Д, Ш, Н, Б	430/ 490	405/ 500	428/ 705
ФяС-А12-016.1Б / ССФ-350БТ1 ФяС-А13-016.1Б / ССФ-350БТ1 ФяС-А14-016.1Б / ССФ-350БТ1	Ду-350/А-17	Е12 Н13 Н14	99,5 99,95 99,995	2500	240/340 300/400 320/420	1500	Д, Ш, Н, Б	636/ 730	610/ 675	572/ 870
ФяС-А12-025.1Д / ССФ-350БТ1 ФяС-А13-025.1Д / ССФ-350БТ1 ФяС-А14-025.1Д / ССФ-350БТ1	Ду-350/Д-23	Е12 Н13 Н14	99,5 99,95 99,995	3500	280/380 350/550 400/600	1500	Д, Ш, Н, Б	636/ 730	610/ 675	572/ 870
ФяС-А12-093.1Ш-Т1/ ССФ-350БТ1 ФяС-А13-093.1Ш-Т1/ ССФ-350БТ1 ФяС-А14-093.1Ш-Т1/ ССФ-350БТ1	Ду-350/Д-23	Е12 Н13 Н14	99,5 99,95 99,995	3500	330/530 400/600 450/650	1500	Ш, Н, Б	636/ 730	610/ 675	572/ 870
ФяС-А12-094.1Б-Т1/ ССФ-350БТ1 ФяС-А13-094.1Б-Т1/ ССФ-350БТ1 ФяС-А14-094.1Б-Т1/ ССФ-350БТ1	Ду-350/Д-23	Е12 Н13 Н14	99,5 99,95 99,995	3500	330/530 400/600 450/650	1500	Ш, Н, Б	636/ 730	610/ 675	572/ 870
ФяС-А12-095.1Ш-Т1/ ССФ-350БТ1 ФяС-А13-095.1Ш-Т1/ ССФ-350БТ1 ФяС-А14-095.1Ш-Т1/ ССФ-350БТ1	Ду-350/Д-23	Е12 Н13 Н14	99,5 99,95 99,995	3500	300/500 350/550 385/585	1500	Ш, Н, Б	636/ 730	610/ 675	572/ 870
ФяС-А12-095П.1Ш-Т1/ ССФ-350ПБТ1 ФяС-А13-095П.1Ш-Т1/ ССФ-350ПБТ1 ФяС-А14-095П.1Ш-Т1/ ССФ-350ПБТ1	Ду-350/Д-23	Е12 Н13 Н14	99,5 99,95 99,995	3500	300/500 350/550 385/585	1500	Ш, Н, Б	636/ 730	610/ 675	572/ 870
ФяС-А12-095Л.1Ш-Т1/ ССФ-350ЛБТ1 ФяС-А13-095Л.1Ш-Т1/ ССФ-350ЛБТ1 ФяС-А14-095Л.1Ш-Т1/ ССФ-350ЛБТ1	Ду-350/Д-23	Е12 Н13 Н14	99,5 99,95 99,995	3500	300/500 350/550 385/585	1500	Ш, Н, Б	636/ 730	610/ 675	572/ 870
ФяС-А12-095.1Ш-Т1/ ССФ-Д350БТ1 ФяС-А13-095.1Ш-Т1/ ССФ-Д350БТ1 ФяС-А14-095.1Ш-Т1/ ССФ-Д350БТ1	Ду-350/Д-23	Е12 Н13 Н14	99,5 99,95 99,995	3500	300/500 350/550 385/585	1500	Ш, Н, Б	636/ 730	610/ 825	572/ 1294
ФяС-А12-095П.1Ш-Т1/ ССФ-Д350ПБТ1 ФяС-А13-095П.1Ш-Т1/ ССФ-Д350ПБТ1 ФяС-А14-095П.1Ш-Т1/ ССФ-Д350ПБТ1	Ду-350/Д-23	Е12 Н13 Н14	99,5 99,95 99,995	3500	300/500 350/550 385/585	1500	Ш, Н, Б	636/ 730	610/ 825	572/ 1294
ФяС-А12-095Л.1Ш-Т1/ ССФ-Д350ЛБТ1 ФяС-А13-095Л.1Ш-Т1/ ССФ-Д350ЛБТ1 ФяС-А14-095Л.1Ш-Т1/ ССФ-Д350ЛБТ1	Ду-350/Д-23	Е12 Н13 Н14	99,5 99,95 99,995	3500	300/500 350/550 385/585	1500	Ш, Н, Б	636/ 730	610/ 825	572/ 1294

\* Марки фильтров-эквивалентов указаны завода «Двигатель» (Эстония ССР, каталог 1983г.)

Завод – изготовитель оставляет за собой право вносить изменения в конструкцию изделия, не ухудшающие его технические характеристики.

**Дополнительная информация может быть предоставлена по запросу.**