

КОНДЕНСАТООТВОДЧИК БИМЕТАЛЛИЧЕСКИЙ BM 20 SS

(нержавеющая сталь)
(DN ½" – 1"; DN 15 – 25)

ОПИСАНИЕ

BM20SS конденсатоотводчик биметаллический с функцией отвода воздуха из паровых систем. Преимущественно применяется в системах, где необходимо переохлаждение отводимого конденсата, спутниковых трубопроводах, паровых рубашках емкостей или в качестве воздухоотводчика в паровых системах.

ОСНОВНЫЕ СВОЙСТВА

Постоянный отвод конденсата. Конденсат отводится переохлажденным. Может использоваться как воздухоотводчик из паровых систем.

Не подвержен влиянию гидроударов и вибраций. Встроенный фильтр.

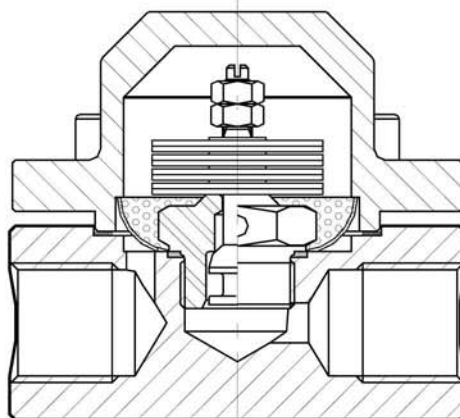
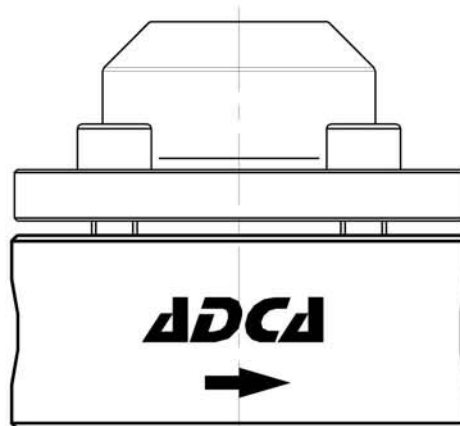
РАБОЧАЯ СРЕДА: насыщенный и перегретый пар.

ИСПОЛНЕНИЯ:

ТИПОРАЗМЕРЫ: BM20SS

ПРИСОЕДИНЕНИЕ: DN ½" - 1"; DN15 - DN25.
внутренняя резьба ISO 7/1 Rp (BS21)
фланцевое по EN1092-1 PN40
или ANSI

УСТАНОВКА: может быть установлен в любом положении. Установка на горизонтальном трубопроводе предпочтительна. См. Инструкцию по монтажу и эксплуатации.



ТЕХНИЧЕСКИЕ ХАРАКТЕРИСТИКИ

ФЛАНЦЕВЫЙ PN40 / ANSI 300 *	ФЛАНЦЕВЫЙ ANSI 150 **	ТЕМПЕРАТУРА
ДАВЛЕНИЕ	ДАВЛЕНИЕ	
40 бар	18,4 бар	50 °C
36,3 бар	14,8 бар	150 °C
33,7 бар	13,6 бар	200 °C
31,8 бар	12 бар	250 °C

максимальное рабочее давление 17 бар

максимальная рабочая температура 250 °C

* в соответствии с EN1092-1:2007 ;

** в соответствии с EN1759-1:2004

характеристики PN40 и ниже зависят от типа присоединения.

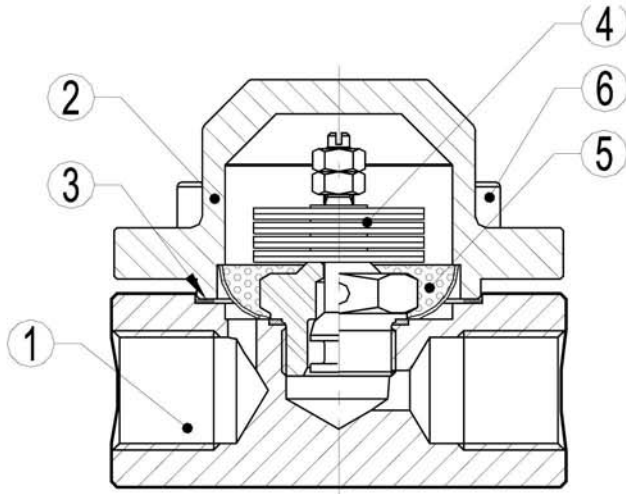
параметры PN40 действительны также для резьбового, приварного

ПРОПУСКНАЯ СПОСОБНОСТЬ, кг/ч

ТИП	DN	ПЕРЕПАД ДАВЛЕНИЯ (бар)									
		0,5	1	2	4	6	8	10	12	14	17
BM20SS	15 - 25 A	125	200	320	410	445	485	500	540	580	600
BM20SS	15 - 25 B	450	700	1000	1220	1340	1450	1560	1650	1780	1850

A = расход конденсата при темп-ре на 10°C ниже температуры насыщения. B = расход при температуре 20°C.

IS 1.412 R 01.09



СПЕЦИФИКАЦИЯ МАТЕРИАЛОВ		
№ п/п	НАИМЕНОВАНИЕ	МАТЕРИАЛ
1	корпус	AISI316 / 1.4401
2	крышка	AISI316 / 1.4401
3	* прокладка	металлизированный графит
4	* пластины	биметалл
5	* фильтр	AISI304 / 1.4301
6	болт	нерж. сталь А2-70

*Поставляемый ремнабор (под заказ)

ГАБАРИТНЫЕ РАЗМЕРЫ, мм											
резьбовой/под приварку *					фланцевый EN PN16/40		фланцевый ANSI 150		фланцевый ANSI 300		
DN	A	B	C	МАССА, кг	E	МАССА, кг	E	МАССА, кг	E	МАССА, кг	
15-1/2"	80	55	17	1,8	150	3,3	150	2,8	150	3,6	
20-3/4"	80	58	20	1,9	150	4,1	150	3,3	150	4,9	
25-1"	90	60	23	2,1	160	5,1	160	4,7	160	6,3	

