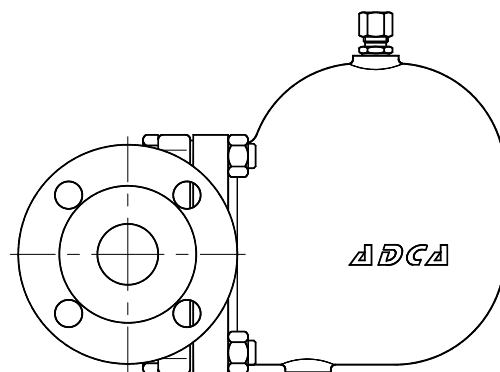


КОНДЕНСАТООТВОДЧИК ДЛЯ СИСТЕМ СЖАТОГО ВОЗДУХА FA17/G (DN40 – DN50)

FA 17/G автоматический воздухоотводчик поплавкового типа, отличается компактной конструкцией и малым весом, специально разработан для дренажа конденсата из систем сжатого воздуха. Устанавливается после воздухоохладителей, сепараторов и компрессорного оборудования. Присоединение: внутренняя резьба или фланцевое.



ОСНОВНЫЕ СВОЙСТВА

Постоянный отвод конденсата.
Не подвержен влиянию резких изменений нагрузок и перепадов давления.

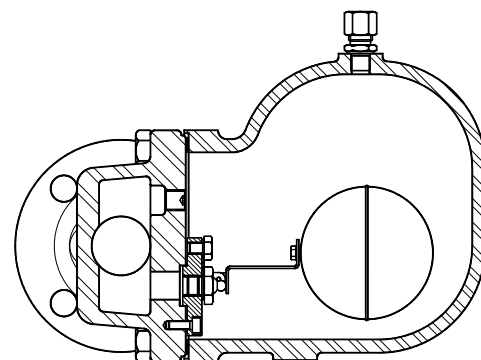
ПРИМЕНЕНИЕ: Сжатый воздух, прочие не вызывающие коррозию газы, в соответствии с материалами.

ИСПОЛНЕНИЯ: FA 17 G

ТИПОРАЗМЕРЫ: DN 1 1/2" -2"; DN 40 – DN 50.

ПРИСОЕДИНЕНИЯ: Внутренняя резьба ISO 7/1 Rp (BS21)
Фланцевое EN 1092-2 PN16 or ANSI

УСТАНОВКА: Стандартно горизонтально для потока справа налево (R-L).
Вертикально для потока сверху вниз (V) – по запросу.
См. инструкцию для монтажа и эксплуатации.



ОГРАНИЧЕНИЯ ПО ПРИМЕНЕНИЮ

Мин. Плотность жидкости	0,75 Кг/дм3
Макс. Рабочий перепад давления	14 бар

ТЕХНИЧЕСКИЕ ХАРАКТЕРИСТИКИ

Фланцы PN16*	Фланцы ANSI 150 **	ТЕМПЕРАТУРА
ДАВЛЕНИЕ	ДАВЛЕНИЕ	
16 бар	15,4 бар	100 °C
15,5 бар	14,6 бар	150 °C
14,7 бар	13,8 бар	200 °C
13,9 бар	12,1 бар	250 °C

РМО - Макс.рабочее давление 14 бар

ТМО - Макс. Рабочая температура 200 °C

* В соотв. с EN1092-2:2000 ; ** В соотв. с EN1759-1:2004

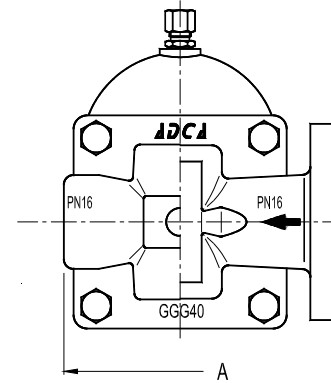
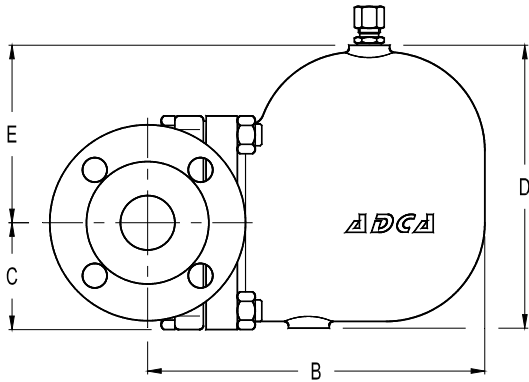
Параметры корпуса для PN16 и ниже зависят от присоед. Для резьбового PN16.

ПРОПУСКНАЯ СПОСОБНОСТЬ, Кг/ч

ТИП	DN	ПЕРЕПАД ДАВЛЕНИЯ (бар)												
		0,5	1	1,5	2	3	4	6	7	8	9	10	12	14
FA17G	40 - 50	370	515	605	720	900	1005	1250	1340	1500	1560	1620	1750	1890

avrorarm.ru
+7 (495) 956-62-18

ГАБАРИТНЫЕ РАЗМЕРЫ (мм)												
Резьбовое							ФЛ. EN PN16			ФЛ. ANSI 150		
DN	A	B	C	D	E	Масса Кг	F	B	Масса Кг	F	B	Масса Кг
40-11/2"	210	248	79	208	131	16,9	230	248	20,3	230	248	19,1
50-2"	210	248	79	208	131	17,5	230	248	20,7	230	248	20,5



СПЕЦИФИКАЦИЯ МАТЕРИАЛОВ		
Поз.№	НАИМЕНОВАНИЕ	МАТЕРИАЛ
1	Корпус	GJS-400-15 / 0.7040
2	Крышка	GJS-400-15 / 0.7040
3	* Уплотнение крышки	Нерж.сталь / Графит
4	* Седло	AISI 304 / 1.4301
5	* Уплотнение плунжера	AISI 304 / 1.4301
6	* Рычаг	AISI 304 / 1.4301
7	* Поплавок	AISI 304 / 1.4301
8	Плунжер	Нержавеющая сталь
9	Болты	Сталь 8.8

*Поставляемые комплектующие.

