

ВОЗДУХООТВОДЧИК АВТОМАТИЧЕСКИЙ AE30SS (ИЗ НЕРЖАВЕЮЩЕЙ СТАЛИ)

ОПИСАНИЕ

AE30SS выполненная полностью из нержавеющей стали конструкция воздухоотводчика удаляющего воздух из систем горячего водоснабжения или из систем перегретой воды, также из жидкостных систем, химическая стойкость которых позволяет использовать данную модель. Минимальная плотность жидкости не ниже 0,75 кг/дм³.

Данная конструкция воздухоотводчика может быть использована в комбинации с другими воздухоотводчиками или сепараторами, а также для непосредственного использования в системах трубопроводов. Присоединение – внутренняя резьба.

ОСНОВНЫЕ СВОЙСТВА

Коррозионно устойчив.

ПРИМЕНЕНИЕ: Холодная, горячая или перегретая жидкостная система.

ИСПОЛЬЗУЕМЫЕ МОДЕЛИ: AE30SS

ТИПОРАЗМЕРЫ: DN 1/2" или 3/4"

ПРИСОЕДИНЕНИЕ: Вход 1/2" или 3/4" вертикально.

Выход 1/2" вертикально.

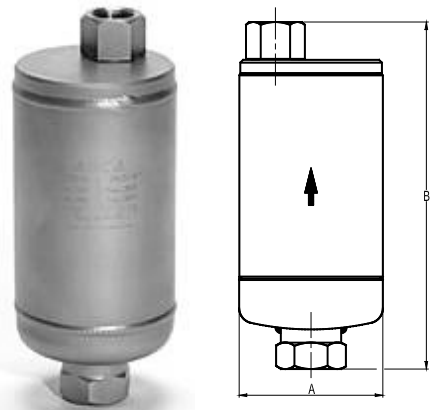
Внутренняя резьба 7/1Rp(BS21)

ANSI B2.1 по запросу

УСТАНОВКА

Вертикальная установка. Устанавливается строго вертикально в местах скопления воздуха. Дренаж должен осуществляться в безопасное место.

См. инструкцию по монтажу и эксплуатации.



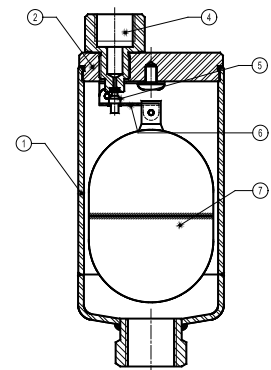
ОГРАНИЧЕНИЯ

РЕЗЬБА PN40 ДОПУСТ. ДАВЛ.	ИСП. ТЕМП.
40 бар	100 °C
33,7 бар	200 °C
31,8 бар	250 °C
29,7 бар	300 °C

PMO – Макс.рабочее давл. 30 бар
TMO – Макс. Рабоч.Температ. 300 °C

СПЕЦИФИКАЦИЯ МАТЕРИАЛОВ

№	Наименование	Материалы
1	Корпус	AISI316 / 1.4401
2	Крышка	AISI316 / 1.4401
4	Седло	AISI316 / 1.4401
5	Клапан	AISI316 / 1.4401
6	Рычаг	AISI304 / 1.4301
7	Поплавок	AISI316 / 1.4401



ГАБАРИТНЫЕ РАЗМЕРЫ (мм)

DN	A	B	Масса, кг
1/2"	75	187	1,3
3/4"	75	187	1,3

ОГРАНИЧЕНИЯ ПО ПРИМЕНЕНИЮ

Мин. Плотность	0,75 кг/дм ³
Макс.рабочий перепад давл.	30 бар

ПРОПУСКНАЯ СПОСОБНОСТЬ нл/мин

ТИП	DN	ПЕРЕПАД ДАВЛЕНИЯ (бар)																	
		0,5	1	2	3	4	5	6	7	8	9	10	12	15	18	20	22	25	30
AE30SS	1/2"-3/4"	50	70	90	100	135	150	175	180	185	200	220	240	255	285	300	330	370	400

Пропускная способность при атмосферном давлении 1 бар 20 °C.

В случае когда температура отличается свыше 15 °C, пропускная способность должна быть откорректирована посредством умножения на 288/(273 + T), где T – реальная температура в градусах Цельсия.