

ВОЗДУХООТВОДЧИК ДЛЯ ЖИДКОСТЕЙ АЕ32 (УГЛЕРОДИСТАЯ СТАЛЬ)

ОПИСАНИЕ

АЕ32 служит для удаления воздуха из систем тепло и водоснабжения. Предназначен для не коррозионных систем с плотностью не менее 0,75кг/дм³.

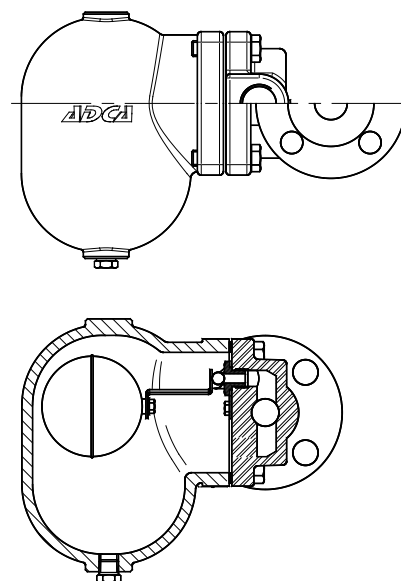
This Данная модель может использоваться в комбинации с другими воздухоотводчиками, сепараторами, а также непосредственно монтироваться в трубопроводы в местах скопления воздуха. Присоединение резьбовое или фланцевое для установки на горизонтальный и вертикальный трубопроводы.

ОСНОВНЫЕ СЫВОЙСТВА

Коррозионно устойчивые внутренние элементы с возможностью замены.

- ОПЦИИ:** Встроенный фильтр (только для горизонтального исполнения).
- ПРИМЕНЕНИЕ:** Системы тепло- и водоснабжения.
- ИСПОЛНЕНИЕ:** АЕ 32-17
- ТИПОРАЗМЕРЫ:** DN 1", DN 25.
Внутренняя резьба ISO 7/1Rp(BS21).
Фланцы по EN 1092 -1or ANSI.
Специальные фланцы по запросу.

УСТАНОВКА Горизонтальная или вертикальная (по запросу) установка в местах предполагаемого скопления воздуха. Выпуск воздуха должен осуществляться в пространство безопасное для персонала.



ОГРАНИЧЕНИЯ ПО ПРИМЕНЕНИЮ

Мин. Плотность жидкости	0,75 кг/дм ³
Макс. Рабочее давление-АЕ32-17	17 бар

МаркировкаCE (PED - Европ.директива 97/23/ЕС)

PN 40	Категория
DN25 - DN1"	1 (CE Marked)

ОГРАНИЧЕНИЯ

ФЛАНЦЫ PN40 / ANSI 300*	ФЛАНЦЫ ANSI 150 **	МАКС. ТЕМПЕРАТ
МАКС.ДАВЛЕНИЕ	МАКС.ДАВЛЕНИЕ	
37,1 бар	15,4 бар	100 °С
33,3 бар	13,8 бар	200 °С
30,4 бар	12,1 бар	250 °С
27,6 бар	10,2 бар	300 °С

РМО – Макс. рабочее давление 32 бар
ТМО – Макс. рабочая температура 200 °С

* В соотв с EN1092-1:2007; ** В соотв с EN1759-1:2004

Огранич.давл. корпуса PN40 или ниже, в соотв. с типом присоединения. PN40 для резьбы и сварки SW и BW.

ПРОПУСКНАЯ СПОСОБНОСТЬ в нл/мин.

ТИП	DN	ПЕРЕПАД ДАВЛЕНИЯ (бар)								
		0,5	1	2	4	6	8	10	13	17
АЕ32-17	1"-25	75	120	240	420	535	720	870	1200	1380

Значения действительны для атмосферного давления при температуре 20 °С.

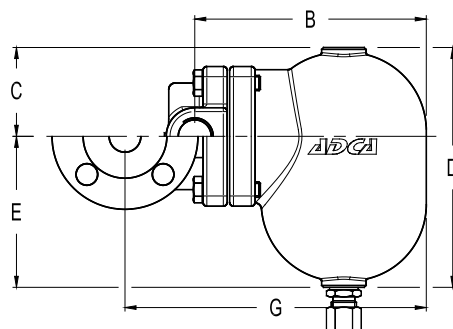
При увеличении температуры на 15 °С необходимо умножить на: 288/(273 + Т), где Т – существующая температура (°С) в системе.

ГАБАРИТНЫЕ РАЗМЕРЫ (мм)

Резьба						EN PN 16 / 40			EN PN 16 / 40 *			
DN	A	B	C	D	E	Масса кг	F	G	Масса кг	F	B	Масса кг
25-1"	120	195	80	190	110	9	160	248	11,3	230	195	12

ANSI 150			ANSI 150 *			ANSI 300			ANSI 300 *		
F	G	Масса кг	F	B	Масса кг	F	G	Масса кг	F	B	Масса кг
160	248	11	230	195	11,2	160	248	11,3	230	195	12,8

* Альтернативное исполнение



СПЕЦИФИКАЦИЯ МАТЕРИАЛОВ

№.	Наименование	Материалы
1	Корпус	GP240GH / 1.0619
2	Крышка	GP240GH / 1.0619
3	*Уплотнение	Нерж.сталь / Графит
4	*Седло	AISI 410 / 1.4006
5	*Плунжер	AISI 410 / 1.4006
6	*Рычаг	AISI 304 / 1.4301
7	*Поплавок	AISI 304 / 1.4301
8	Компрессион.фитинг	Fe / Zn 12 - ISO 2081
9	Болты	Сталь 8.8

* Поставляемые комплектующие.

