

## Конденсатоотводчик биметаллический ADCA серии BM140 1/2" – 1", DN15–25

### Описание

Конденсатоотводчик биметаллический ADCA серии BM140 применяется преимущественно в системах, где необходимо переохлаждение отводимого конденсата, спутниковых трубопроводах, паровых рубашках емкостей или в качестве воздухоотводчика в паровых системах.

Присоединение – фланцевое, резьбовое, под приварку встык и внахлест.

### Основные свойства

- Постоянный отвод конденсата
- Конденсат отводится переохлажденным
- Может использоваться в качестве воздухоотводчика из паровых систем
- Не подвержен влиянию гидроударов и вибраций
- Встроенный фильтр



### Технические данные

Типоразмеры	1/2"–1"; DN15–25
Условное давление	PN160
Рабочая среда	Насыщенный и перегретый пар
Температура рабочей среды	От -10 °С до 550 °С
Исполнения	BM140
Присоединение	Внутренняя резьба ISO 7/1 Rp (BS21)
	Фланцевое присоединение по EN1092–1 или ANSI
	SW–приварка внахлест по ANSI B16.11
	BW–приварка встык по ANSI B16.25
Установка	Установка в любом положении. Предпочтительно на горизонтальном трубопроводе (см. инструкции по установке и эксплуатации)

### Ограничения по применению

Фланцевый PN160 *	Фланцевый ANSI 900 **	Температура, °С
Давление, бар		
160	128,6	300
156	120,7	350
141	101,4	450
52	46	550

\* В соответствии с EN1092–1:2018;

\*\* В соответствии с EN1759–1:2004

Рабочее давление 25–140 бар

Характеристики PN160 и ниже зависят от типа присоединения. Параметры PN160 действительны для резьбового, приварного SW /BW.

### Пропускная способность, кг/ч

Тип	DN	Перепад давления, бар									
		25	30	35	40	45	50	60	80	120	140
BM 140	15-25 A	500	550	570	580	590	600	620	630	640	650
BM 140	15-25 B	3000	3200	3600	4000	4200	4700	5400	6200	7800	8500

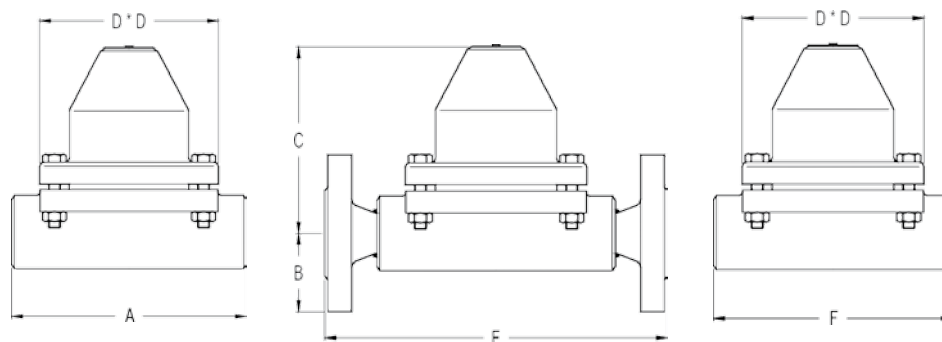
A = расход конденсата при температуре на 10 °C ниже температуры насыщения

B = расход при температуре 20 °C

### Габаритные размеры, мм

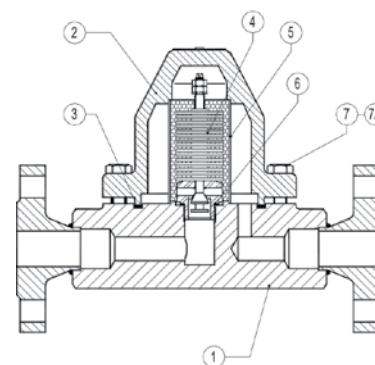
Резьбовой BSP/NPT, под приварку SW/BW					Фланцевый EN1092-1 PN160"			Фланцевый ANSI 900"		
DN	A	C	D	Масса, кг	B	F *	Масса, кг	B	F *	Масса, кг
15-1/2"	160	120	115	6,3	52,5	230	8,8	60	230	10,2
20-3/4"	160	120	115	6,3	65	230	11,1	65	230	11,6
25-1"	160	120	115	6,3	70	230	11,8	75	230	14

\* По запросу возможно исполнение с отличающейся строительной длиной



### Спецификация материалов

№	Наименование	Материал
1	Корпус	ASTM A182F22/1.7380 (10CrMo910)
2	Крышка	ASTM A182F22/1.7380 (10CrMo910)
3	* Уплотнение	Нерж. сталь/Графит
4	* Пластины	Нерж. сталь
5	* Фильтр	AISI304/1.4301
6	* Уплотнение	AISI304/1.4301
7	Болт	ASTM A193 B16
7A	Гайка	ASTM A194 Gr.4



\* Поставляемый ремнабор (под заказ)