

Конденсатоотводчик биметаллический ADCA серии BM20R 1/2"-1"; DN15-25 (с настраиваемой температурой выпуска)

Описание

Конденсатоотводчик биметаллический ADCA серии BM20R с функцией отвода воздуха из паровых систем преимущественно применяется в системах, где необходимо переохладение отводимого конденсата, спутниковых трубопроводах, паровых рубашках емкостей или в качестве воздухоотводчика в паровых системах.

Основные свойства

- Постоянный отвод конденсата
- Конденсат отводится переохлажденным
- Возможность настройки температуры отводимого конденсата без демонтажа с трубопровода
- Клапан и седло расположены в зоне сниженных скоростей потока для уменьшения скорости эрозии и увеличения срока службы изделия
- Благодаря разборной конструкции легок в обслуживании и профилактике
- Функция защиты конденсатной линии от замерзания
- Не подвержен влиянию гидроударов и вибраций
- Встроенный фильтр



Технические данные

Типоразмеры	1/2"-1"; DN15-25
Условное давление	Углеродистая сталь – PN40
Рабочая среда	Насыщенный и перегретый пар
Максимальное рабочее давление	17 бар
Температура рабочей среды	От -10 °C до 250 °C
Исполнения	BM20R
Присоединение	Внутренняя резьба ISO 7/1 Rp (BS21)
	Фланцевое присоединение по EN1092-1 PN40 или ANSI
Установка	Установка в любом положении. Предпочтительно на горизонтальном трубопроводе (см. инструкцию по монтажу и эксплуатации)
Опции	Дренажный клапан
	Седло с обратным клапаном

Ограничения по применению

Фланцевый PN40/ANSI 300 *	Фланцевый ANSI 150 **	Температура, °C
Давление, бар		
40	19,3	50
35	15,8	150
30,4	12,1	250
27,6	10,2	300

* В соответствии с EN1092-1:2007;

** В соответствии с EN1759-1:2004

Характеристики PN40 и ниже зависят от типа присоединения. Параметры PN40 действительны также для резьбового, приварного и под сварку BW и SW

Пропускная способность, кг/ч

Тип	DN	* Температура, °C	Перепад давления, бар									
			0,5	1	2	4	6	8	10	12	14	17
BM20R	15-25	10 **	125	200	320	410	445	485	500	540	580	600
BM20R	15-25	20	200	300	440	550	580	600	620	670	700	720
BM20R	15-25	40	380	500	700	970	990	1010	1050	1100	1130	1180
BM20R	15-25	50***	530	700	1230	1210	1320	1440	1650	1730	1780	1840

* Температура переохлаждения отводимого конденсата относительно температуры насыщения

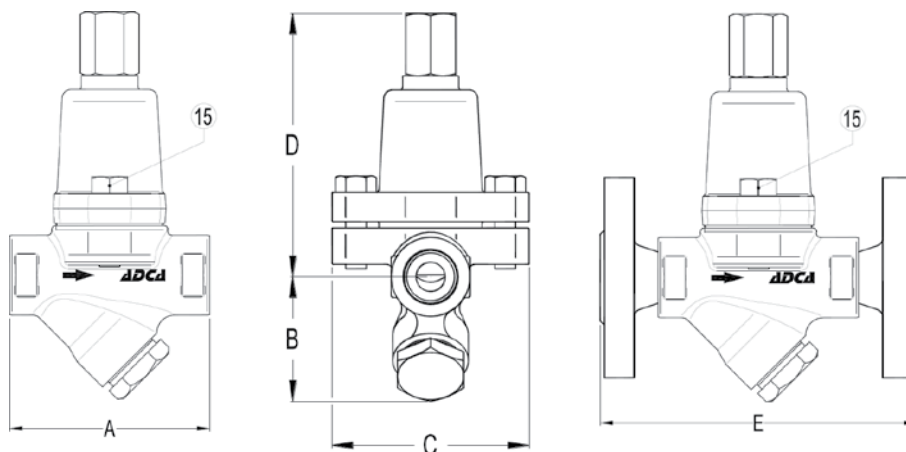
** Заводская настройка

*** Пропускная способность при переохлаждении более чем на 40 °C

Габаритные размеры, мм

Резьбовой/под приварку SW *						Фланцевый EN PN16/40"		Фланцевый ANSI 150"		Фланцевый ANSI 300"	
DN	A	B	C	D	Масса, кг	E	Масса, кг	E	Масса, кг	E	Масса, кг
15-1/2"	95	59	95	125	2,3	150	3,9	150	3,4	150	4,2
20-3/4"	95	59	95	125	2,3	150	4,7	150	3,9	150	5,5
25-1"	95	65	95	125	2,5	160	5,1	160	4,7	160	6,3

* По запросу возможно исполнение BW (под приварку встык)



Спецификация материалов

№	Наименование	Материал
1	Корпус	P250GH/1.0460
2	Крышка	P250GH/1.0460
3	* Уплотнение	Металлизованный графит
4	* Седло	Нерж. сталь
5	* Клапан	Нерж. сталь
6	* Уплотнение	Медь
7	* Пластины	Биметалл
8	Винт настроечный	AISI 304/1.4301
9	Кольцо	Витон
10	* Уплотнение	Медь
11	Крышка	AISI 304/1.4301
12	* Фильтр	AISI 304/1.4301
13	Пробка	A 105/1.0432
14	* Уплотнение	Металлизованный графит
15	Болт	A2-70
16	* Дренажный клапан	AISI304
17	Обратный клапан	AISI 440C/1.4125

* Поставляемый ремнабор (под заказ)

