

## Конденсатоотводчики биметаллические ADCA серий BM24–32 DN15–25 PN40

### Описание

Конденсатоотводчики биметаллические ADCA серий BM24–32 предназначены для работы в системах, где необходимо переохладение отводимого конденсата, спутниковых трубопроводах, паровых рубашках емкостей или в качестве воздухоотводчика в паровых системах.

Присоединение – внутренняя резьба или фланцы, монтажное положение – в горизонтальном или вертикальном положении.



### Основные свойства

- Постоянный отвод конденсата
- Конденсат отводится переохлажденным
- Не подвержен влиянию гидроударов и вибраций
- Функция отвода воздуха
- Работает на перегретом паре
- Встроенный фильтр

### Технические данные

Типоразмеры	1/2" – 1"; DN15–25
Условное давление	Углеродистая сталь – PN40
Рабочая среда	Насыщенный или перегретый пар
Температура рабочей среды	От -10 °С до 300 °С
Исполнения	BM24, BM32
Присоединение	Внутренняя резьба ISO7/1 Rp (BS21)
	Фланцевое EN 1092–2 PN40, ANSI
Установка	Предпочтительно на горизонтальном трубопроводе, допускается установка в любом положении (см. инструкции по установке и эксплуатации)
Опции	Дренажный клапан

### Ограничения по применению

Фланцевый PN40/ANSI 300*	Фланцевый ANSI 150**	Температура, °С
Давление, бар	Давление, бар	
40	19,3	50
35	15,8	150
30,4	12,1	250
27,6	10,2	300

\* В соответствии с EN1092–1:2007;

\*\* В соответствии с EN1759–1:2004

Параметр	BM24	BM32
Максимальное рабочее давление, бар	24	32
Максимальная рабочая температура, °С	250	300

## Пропускная способность, кг/ч

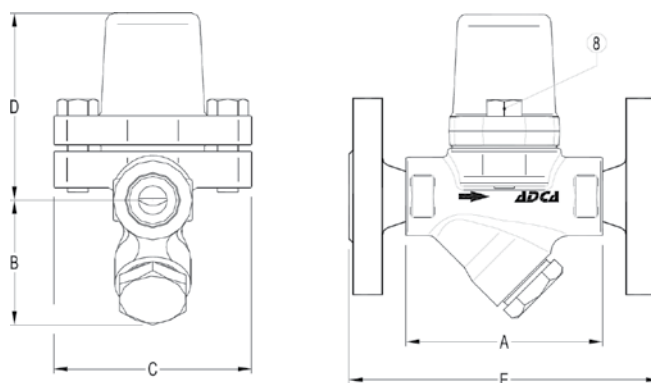
Тип	DN	Перепад давления, бар															
		0,5	1	2	4	6	8	10	12	14	16	18	20	22	24	25	32
BM24	15-25A	225	350	490	650	720	795	820	850	880	900	905	910	915	925		
BM24	15-25B	550	800	1100	1500	1750	1825	2000	2100	2175	2235	2390	2490	2585	2680		
BM32	15-25A	200	300	390	430	510	545	580	600	620	660	680	700	715	735	740	810
BM32	15-25B	700	1000	1300	1530	1750	1900	2050	2150	2250	2360	2480	2550	2630	2710	2750	2900

A = Расход конденсата при температуре на 10 °C ниже температуры насыщения

B = Расход холодной воды при температуре 20 °C

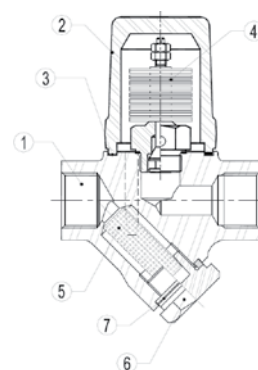
## Весогабаритные характеристики

Тип	DN	Резьбовой				EN PN40		ANSI 150		ANSI 300		
		A	B	C	D	Масса, кг	E	Масса, кг	E	Масса, кг	E	Масса, кг
BM24/BM32	15 - 1/2"	95	59	95	90	2,1	150	3,7	150	3,2	150	4
	20 - 3/4"		59				150	4,5	150	3,7	150	5,3
	25-1"		65				160	4,9	160	4,5	160	6,1



## Спецификация материалов BM24, BM32

№	Наименование	Материал
1	Корпус	P250GH/1.0460
2	Крышка	P250GH/1.0460
3	*Уплотнение	Нерж. сталь/Графит
4	*Пластины	Биметалл
5	*Фильтр	AISI 304/1.4301
6	*Пробка	A 105/1.0432
7	*Уплотнение	Нерж. сталь/Графит
8	Болт	A2-70



\* Поставляемый ремнабор (под заказ)