

Конденсатоотводчики биметаллические ADCA серий VM35, VM45, VM80 DN15–25

Описание

Конденсатоотводчики биметаллические ADCA серий VM35, VM45, VM80 предназначены для работы в системах, где необходимо переохладение отводимого конденсата, спутниковых трубопроводах, паровых рубашках емкостей или в качестве воздухоотводчика в паровых системах.

Присоединение – внутренняя резьба или фланцы, монтажное положение – в горизонтальном или вертикальном положении.



Основные свойства

- Постоянный отвод конденсата
- Конденсат отводится переохлажденным
- Не подвержен влиянию гидроударов и вибраций
- Функция отвода воздуха
- Работает на перегретом паре
- Встроенный фильтр

Технические данные

Типоразмеры	1/2" – 1"; DN15–25
Условное давление	Углеродистая сталь – PN40/PN63/PN100
Рабочая среда	Насыщенный или перегретый пар
Температура рабочей среды	От -10 °C до 425 °C (для VM35 и VM45)
	От -10 °C до 450 °C (для VM80)
Исполнения	VM35, VM45, VM80
Присоединение	Внутренняя резьба ISO7/1 Rp (BS21)
	Фланцевое EN 1092–2, ANSI
	SW – Сварка внахлест по ANSI B 16.11
	BW – Сварка встык по ANSI B16.25
Установка	Предпочтительно на горизонтальном трубопроводе, допускается установка в любом положении (см. инструкции по установке и эксплуатации)

Ограничения по применению VM35 и VM45

Фланцевый PN40	Фланцевый ANSI 300**	Фланцевый PN63/100/ANSI 600*	Температура, °C
Давление, бар			
40	50	63	50
35	41,8	48	250
30,4	38,9	43,5	300
27,6	28,7	29,1	425

Ограничения по применению ВМ80

Фланцевый PN100*	Фланцевый ANSI 600**	Температура, °C
Давление, бар		
100	100	50
100	92,7	250
98	80,4	350
88	67,7	450

* В соответствии с EN1092-1:2007

** В соответствии с EN1759-1:2004

Диапазон рабочих давлений, бар

ВМ35	ВМ45	ВМ80
2-35	15-45	25-80

Пропускная способность ВМ35, кг/ч

Тип	DN	Перепад давления, бар												
		2	4	6	8	10	12	16	18	20	24	26	32	35
ВМ35	15-25A	550	780	880	900	920	935	950	980	1000	1030	1080	1130	1160
ВМ35	15-25B	1500	1700	2000	2200	2500	2700	2990	3150	3400	3750	3880	4030	4200

Пропускная способность ВМ45, кг/ч

Тип	DN	Перепад давления, бар									
		15	17	20	22	25	28	30	40	42	45
ВМ45	15-25A	400	430	460	480	500	530	550	580	585	590
ВМ45	15-25B	2400	2600	2760	2800	3000	3100	3200	4000	4100	4200

Пропускная способность ВМ80, кг/ч

Тип	DN	Перепад давления, бар									
		25	30	35	40	45	50	55	60	70	80
ВМ80	15-25A	500	550	570	580	590	600	610	620	630	650
ВМ80	15-25B	3000	3200	3600	4000	4200	4700	5000	5400	6000	6200

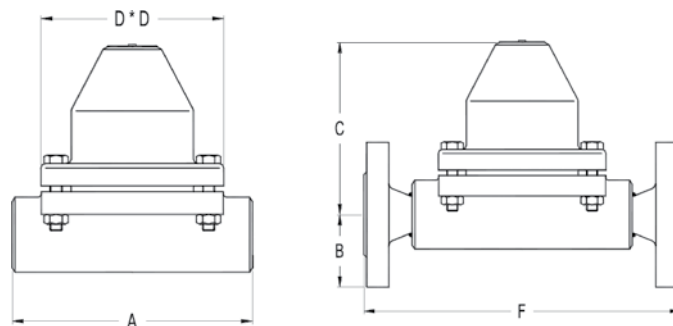
A = Расход конденсата при температуре на 10 °C ниже температуры насыщения

B = Расход холодной воды при температуре 20 °C

Весогабаритные характеристики

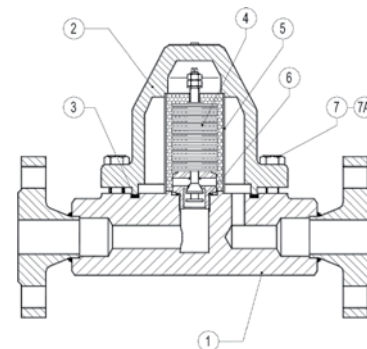
Тип	DN	Резьбовой/под сварку				PN40			ANSI 300			PN63/100			ANSI 600		
		A	C	D	Масса, кг	B	F*	Масса, кг	B	E	Масса, кг	B	E	Масса, кг	B	E	Масса, кг
BM35	15 - 1/2"	160	120	115	6,3	47,5	230	7,9	47,5	230	8,2	52,5	230	8,8	47,5	230	8,2
	20 - 3/4"					52,5		8,5	59		9,4	65		11,1	59		9,4
	25-1"					57,5		9,1	62		10,2	70		11,8	62		10,2
BM45	15 - 1/2"	160	120	115	6,3	-	-	-	47,5	230	9,1	52,5	230	8,8	47,5	230	8,2
	20 - 3/4"					-		58,5	11,1		65	11,1		59	9,4		
	25-1"					-		62	11,8		70	11,8		62	10,2		
BM80	15 - 1/2"	160	120	115	6,3	-	-	-	-	-	-	52,5	-	8,8	47,5	-	8,2
	20 - 3/4"					-		-	-		65	11,1		59	9,4		
	25-1"					-		-	-		70	11,8		62	10,2		

* Отличные от значения F параметры по запросу



Спецификация материалов BM35, BM45, BM80

№	Наименование	Материал
1	Корпус	P250GH/1.0460
2	Крышка	P250GH/1.0460
3	*Уплотнение	Нерж. сталь/Графит
4	*Пластины	Биметалл
5	*Фильтр	AISI 304/1.4301
6	*Пробка	A 105/1.0432
7	*Уплотнение	Нерж. сталь/Графит
7A	Болт	A2-70



* Поставляемый ремнабор (под заказ)