

КОНДЕНСАТООТВОДЧИК ТЕРМОДИНАМИЧЕСКИЙ DT40S

ОПИСАНИЕ

Термодинамический конденсатоотводчик DT40S преимущественно используется в системах среднего и высокого давления. Предпочтительнее для трассировки спутниковых паропроводов. Единственной подвижной частью DT40S является диск. Не требует настройки во всем диапазоне рабочих нагрузок.

ОСНОВНЫЕ СВОЙСТВА

- дискретный отвод конденсата
- не подвержен влиянию гидроударов и вибрации
- не требует демонтажа для проведения обслуживания.

РАБОЧАЯ СРЕДА:

насыщенный и перегретый пар.

ИСПОЛНЕНИЯ:

DT 40S

ТИПОРАЗМЕРЫ:

от DN^{3/8}" до DN1"

ПРИСОЕДИНЕНИЕ:

внутренняя резьба ISO7/1 Rp(BS21)

УСТАНОВКА:

предпочтительно на горизонтальном трубопроводе. Допускается установка в любом положении.

ПРЕДЕЛЬНЫЕ ПАРАМЕТРЫ:

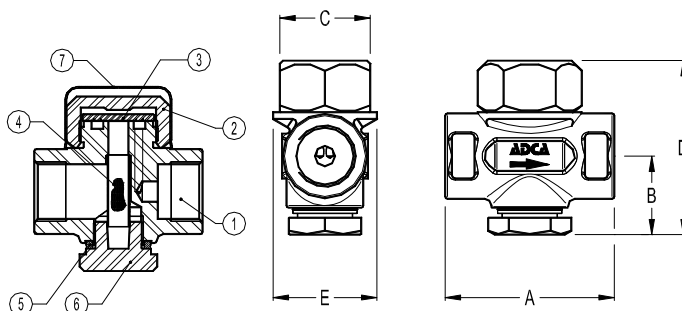
мин рабочее давление – 0,25 bar

макс противодействие – 80%



ТЕХНИЧЕСКИЕ ХАРАКТЕРИСТИКИ:

Максимально допустимое давление	63 bar
Максимально допустимая температура	400 °C
Максимальное рабочее давление	40 bar
максимальная рабочая температура	350 °C



ГАБАРИТНЫЕ РАЗМЕРЫ (мм)

DN	A	B	C	D	E	Масса, кг
3/8"	70	35	40	73,5	39	0,58
1/2"	70	35	40	73,5	39	0,61
3/4"	75	35	40	77,5	46	0,9
1"	90	35	50	90	52,5	1,3

СПЕЦИФИКАЦИЯ МАТЕРИАЛОВ

п/п №	ОПИСАНИЕ	МАТЕРИАЛ
1	Корпус	CA-40 / 1.4028
2	Крышка	AISI 304 / 1.4301
3	* Диск	AISI 420 / 1.4021
4	* Фильтр	AISI 304 / 1.4301
5	* уплотнение	Металлизированный графит
6	пробка	AISI 304 / 1.4301
7	* теплоизолирующая крышка	AISI 304 / 1.4301

* поставляется, как ремнабор

ПРОПУСКНАЯ СПОСОБНОСТЬ, кг/ч

ТИП	DN	ПЕРЕПАД ДАВЛЕНИЯ (bar)												
		0,5	1	3	6	9	12	15	18	21	24	30	35	40
DT 40S	3/8"	80	85	115	150	190	210	250	300	310	350	420	490	510
DT 40S	1/2"	140	170	250	330	400	490	500	580	605	690	720	800	820
DT 40S	3/4"	190	225	345	480	590	700	750	810	900	990	1100	1300	1390
DT 40S	1"	290	350	500	700	830	995	1200	1290	1320	1500	1750	1800	1995