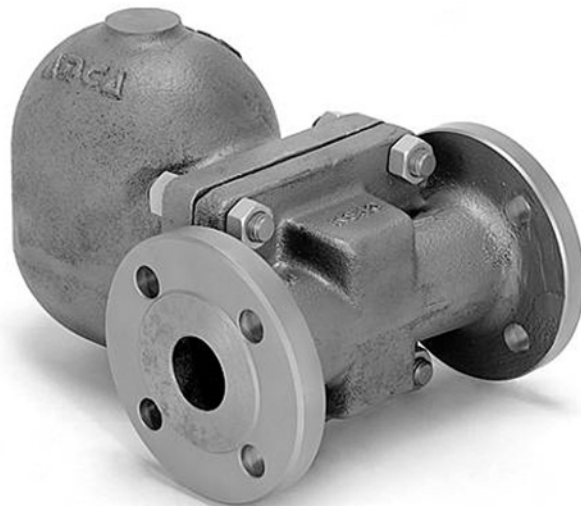


КОНДЕНСАТООТВОДЧИК ПОПЛАВКОВЫЙ FLT14I (из нержавеющей стали DN40–50)

ОПИСАНИЕ

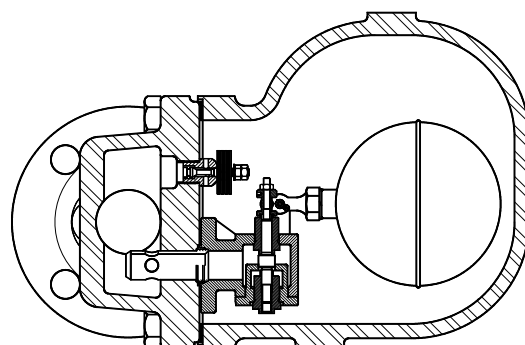
FLT14I поплавковый конденсатоотводчик (с встроенным биметаллическим клапаном для выпуска воздуха и других неконденсируемых газов) разработан для конденсата низкого и высокого давления и предназначен для установке на теплообменном оборудовании, а также для дренажа конденсата. Типовым применением для данного вида конденсатоотводчиков является установка на теплообменном оборудовании, сушильных цилиндрах, паровых рубашках и прочем оборудовании. Присоединение внутренняя резьба или фланцы, в горизонтальном или вертикальном положении.



ОСНОВНЫЕ СВОЙСТВА

Постоянный отвод конденсата. Конденсат отводится при температуре насыщения. Не подвержен влиянию резких изменений нагрузки и перепада давления.

ОПЦИИ	SLR – клапан для выпуска паровых пробок
ПРИСОЕДИНЕНИЕ	насыщенный или перегретый пар
УСТАНОВКА	FLT14I-4,5, 10 или 14
ПРИМЕНЕНИЕ	DN1½" – DN2"; DN40 – DN50
ИСПОЛНЕНИЯ	внутр. резьба ISO7/1 Rp (BS21) фланцы EN 1092–1 PN16 или ANSI
ТИПОРАЗМЕРЫ	по умолчанию горизонтально – поток справа налево FLT14I (R-L)



МАКСИМАЛЬНЫЙ ПЕРЕПАД ДАВЛЕНИЯ

FLT14I-4,5	4,5 бар
FLT14I-10	10 бар
FLT14I-14	14 бар

Под заказ возможна поставка

- установка на горизонтальном трубопроводе, направление потока слева направо (L-R)
- установка на вертикальном трубопроводе, направление потока сверху вниз (V)

ТЕХНИЧЕСКИЕ ХАРАКТЕРИСТИКИ

ФЛАНЦЕВЫЙ PN16*	ФЛАНЦЕВЫЙ ANSI 150 **	ТЕМПЕРАТУРА
ДАВЛЕНИЕ	ДАВЛЕНИЕ	
16 бар	16 бар	100 °C
14,5 бар	14,8 бар	150 °C
13,4 бар	13,6 бар	200 °C
12,7 бар	12 бар	250 °C

PMO – Макс. рабочее давление 14 бар

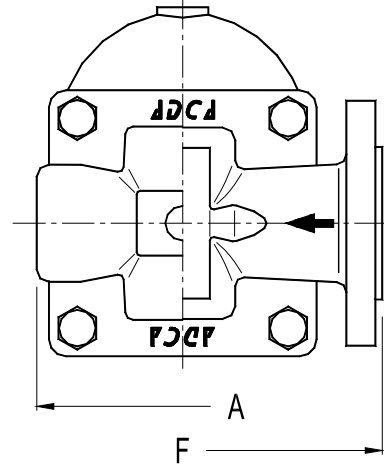
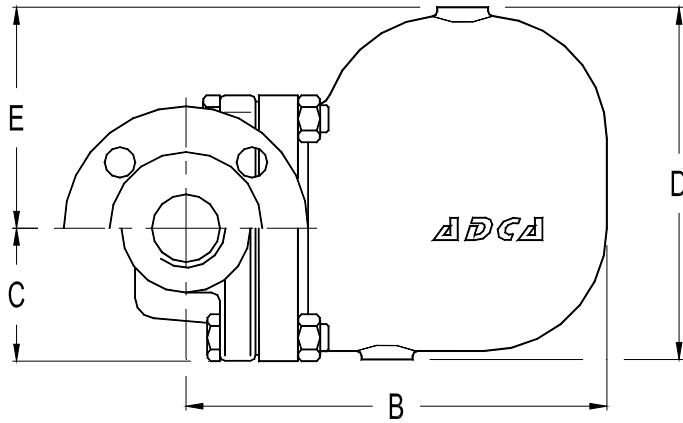
TMO – Макс. Рабочая температура 198 °C

* В соотв. с EN1092–1:2007; ** В соотв. с EN1759–1:2004

Характеристики PN16 и ниже, зависят от параметров присоединений. Для резьбового присоед. PN16.

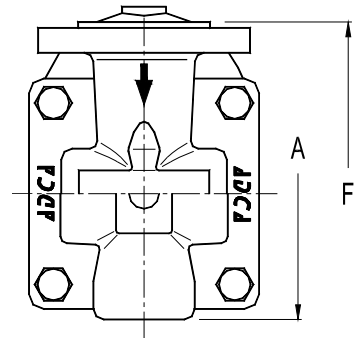
ПРОПУСКНАЯ СПОСОБНОСТЬ В Кг/ч

ТИП	DN	ПЕРЕПАД ДАВЛЕНИЯ (бар)								
		0,5	1	1,5	2	4,5	7	10	12	14
FLT14I-4,5	40-50	2400	3400	3900	4500	7300				
FLT14I-10	40-50	1500	2000	2600	3000	4000	5400	6200		
FLT14I-14	40-50	950	1300	1600	1800	2600	3250	3900	4210	4950



ГАБАРИТНЫЕ РАЗМЕРЫ (мм)

DN	Резьбовой					EN PN16				ANSI 150		
	A	B	C	D	E	Масса, кг	F	B	Масса, кг	F	B	Масса, кг
40-1 1/2"	210	248	79	208	131	16,9	230	248	20,3	230	248	19,1
50-2"	210	248	79	208	131	17,5	230	248	20,7	230	248	20,5



Вертикальная установка (V)

МАТЕРИАЛЫ

№	НАИМЕНОВАНИЕ	МАТЕРИАЛ
1	Корпус	CF8M / 1.4408
2	Крышка	CF8M / 1.4408
3	*Прокладка	Металлизир.графит.
4	*Седло	CF8 / 1.4308
5	*Клапан	AISI 420 / 1.4021
6	*Рычаг	AISI 304 / 1.4301
7	*Поплавок	AISI 304 / 1.4301
8	*Термостатич. клапан	Нерж.сталь (биметалл)
9	Болт	Нерж.сталь A2-70

*Поставляемые комплектующие.

