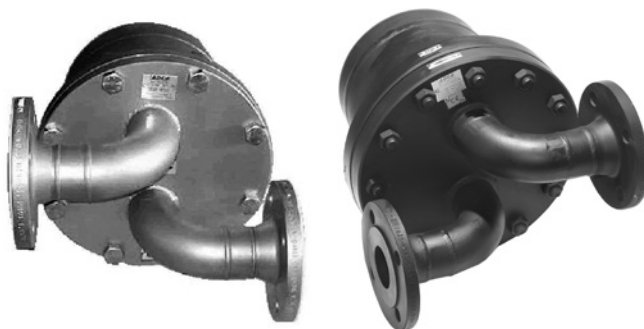


Конденсатоотводчики поплавковые ADCA серий FLT22S/FLT22SS

Описание

Конденсатоотводчики ADCA серии FLT имеют поплавковый механизм отвода конденсата и встроенный биметаллический клапан для выпуска воздуха и других неконденсируемых газов, предназначены для установки на теплообменном оборудовании, а также для дренажа конденсата. Типовым применением для данного вида конденсатоотводчиков является установка на теплообменном оборудовании, сушильных цилиндрах, паровых рубашках и прочем оборудовании. Присоединение – внутренняя резьба или фланцы, монтажное положение – в горизонтальном или вертикальном положении.



Основные свойства

- Постоянный отвод конденсата
- Конденсат отводится при температуре насыщения
- Не подвержен влиянию резких изменений нагрузок и перепада давления
- Высокая пропускная способность
- Данный тип конденсатоотводчика не подвержен замерзанию, при установке на улице требуется теплоизоляция

Технические данные

Типоразмеры	1 1/2"-2"; DN40-50
Рабочая среда	Насыщенный или перегретый пар
Исполнения	FLT22S – углеродистая сталь
	FLT22SS – нержавеющая сталь
Максимальное рабочее давление	21 бар
Максимальная рабочая температура	250 °C
Присоединение	Фланцевое по EN 1092-2 PN16/40 или ANSI
	Внутренняя резьба ISO7 Rp или NPT
	Фланцевое по ANSI
Установка	По умолчанию на горизонтальном трубопроводе, направление справа-налево (R-L)
Опции	Установка на горизонтальном трубопроводе, направление слева-направо (L-R)
	Вертикальная установка

Ограничения по применению

FLT22S		FLT22SS		Температура, °C
PN25/ANSI 300 *	ANSI 150**	PN25/ANSI 300 *	ANSI 150**	
Давление, бар	Давление, бар	Давление, бар	Давление, бар	
23,2	15,4	23,6	15,7	100
20,8	13,8	19,8	12,6	200
19	12,1	18,6	11,7	250
17,2	10,2	17,2	9,7	300

* В соответствии с EN1092-1:2018

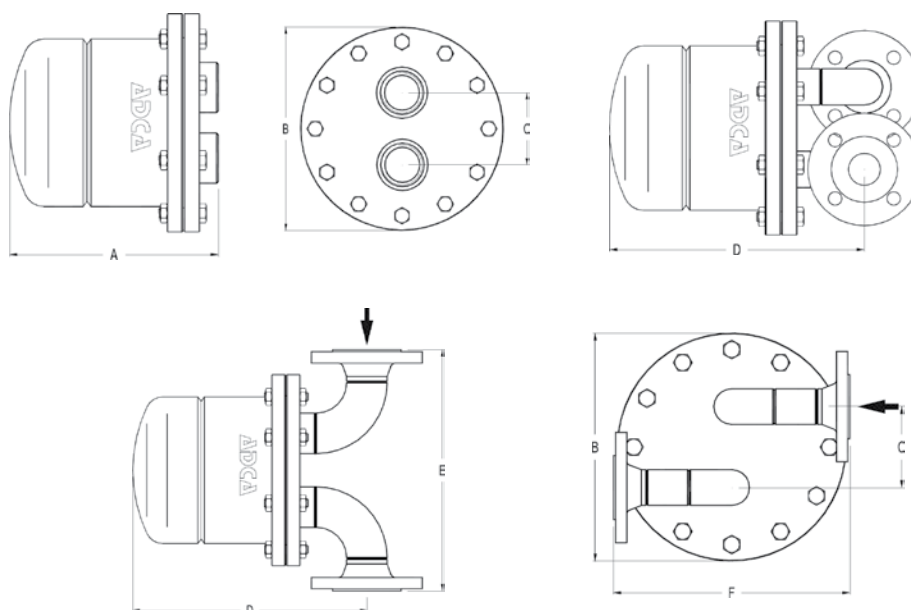
** В соответствии с EN1759-1:2004

Пропускная способность, кг/ч

Тип	DN	Перепад давления, бар											
		0,5	0,7	1,0	1,5	2	4,5	7	10	12	14	16	21
FLT22SS-4,5	40-1 1/2"	2400	2800	3400	3900	4500	7300						
FLT22SS-10	40-1 1/2"	1500	1750	2000	2600	3000	4000	5400	6200				
FLT22SS-14	40-1 1/2"	950	1100	1300	1600	1800	2600	3250	3900	4210	4950		
FLT22SS-21	40-1 1/2"	950	1100	1300	1600	1800	2600	3250	3900	4210	4950	5000	5600
FLT22SS-4,5	50-2"	7550	9050	11000	14000	15500	22500						
FLT22SS-10	50-2"	3900	4450	5000	6100	7100	10000	13750	16000				
FLT22SS-14	50-2"	1900	2300	2700	3100	3600	5000	6900	8100	9000	9800		
FLT22SS-21	50-2"	1900	2300	2700	3100	3600	5000	6900	8100	9000	9800	10000	12050

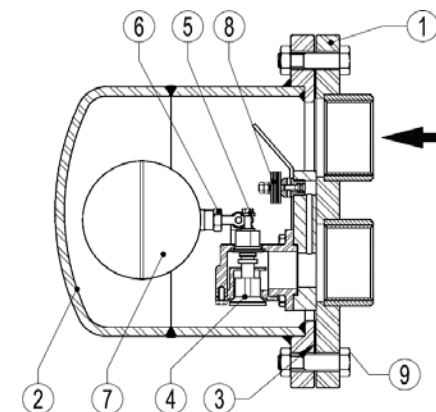
Весогабаритные характеристики FLT22S/FLT22SS

DN	PN25				ANSI 150				ANSI 300							
	A	B	C	Вес, кг	D	E	F	Вес, кг	D	E	F	Вес, кг	D	E	F	Вес, кг
40-1 1/2"	290	310	110	41	355	320	320	43	355	320	320	47	355	320	320	50
50-2"	290	310	110	42	355	360	320	45	355	390	350	50	355	403	365	52



Спецификация материалов

№	Наименование	Материал	
		FLT22S	FLT22SS
1	Корпус	P250GH/1.0460; P235GH/1.0345; S355J2G3/1.0570; S235JRG2/1.0038	AISI 316/1.4401; AISI 304/1.4301
2	Крышка	P235GH/1.0345; P265GH/1.0425; S355J2G3/1.0570	AISI 316/1.4401; AISI 304/1.4301
3	*Прокладка	Графит	Графит
4	*Седло	A351 CF8/1.4308	A351 CF8/1.4308
5	*Клапан	AISI 420/1.4021	AISI 420/1.4021
6	*Рычаг	AISI 304/1.4301	AISI 304/1.4301
7	*Поплавок	AISI 304/1.4301	AISI 304/1.4301
8	*Термостатический клапан	Нерж. сталь (биметалл)	Нерж. сталь (биметалл)
9	Болт	Сталь 8.8	Сталь A2-70



* Поставляемый ремнабор (под заказ)