

## КОНДЕНСАТООТВОДЧИК ПОПЛАВКОВЫЙ FLT32 (из углеродистой стали DN<sup>1/2</sup>"–1"; DN15–25)

### ОПИСАНИЕ

FLT32 конденсатоотводчик со сферическим поплавком и встроенным термостатическим клапаном (для отвода воздуха и других неконденсируемых газов). Разработан для систем среднего и высокого давления. Типовое применение – теплообменное оборудование, емкости с паровой рубашкой и другие применения с непрерывным отводом конденсата.

### ОСНОВНЫЕ СВОЙСТВА

Постоянный отвод конденсата. Конденсат отводится при температуре насыщения. Не подвержен влиянию резких изменений нагрузок и перепада давления. Удаляет воздух (встроенный биметаллический воздухоотводчик).

### ОПЦИИ

SLR – клапан для выпуска паровых пробок.  
Встроенный фильтр.

### ПРИМЕНЕНИЕ

Насыщенный или перегретый пар.

### ИСПОЛНЕНИЯ

FLT32–4,5, 10, 14 или 21.

### ТИПОРАЗМЕРЫ

DN <sup>1/2</sup>"–1" – DN15–25

### ПРИСОЕДИНЕНИЕ

Внутренняя резьба ISO7/1 Rp (BS21), фланцевое EN 1092–1 PN40 или ANSI стандарт.

### УСТАНОВКА

По умолчанию на горизонтальном трубопроводе, направление потока справа налево при виде на корпус – FLT32 (R-L)

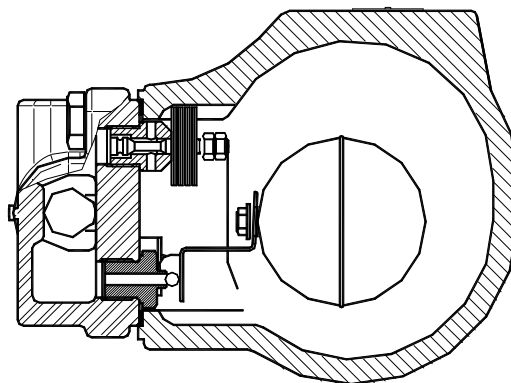
### МАКСИМАЛЬНЫЙ ПЕРЕПАД ДАВЛЕНИЯ

FLT32–4,5	4,5 бар
FLT32–10	10 бар
FLT32–14	14 бар
FLT32–21	21 бар

Под заказ возможна поставка

- установка на горизонтальном трубопроводе, направление потока слева направо (L-R)
- установка на вертикальном трубопроводе, направление потока сверху вниз (V)

**Внимание:** данная конструкция позволяет менять направление только с R-L на L-R.



### ТЕХНИЧЕСКИЕ ХАРАКТЕРИСТИКИ

ФЛАНЦЕВЫЙ PN40 / ANSI 300*	ФЛАНЦЕВЫЙ ANSI 150 **	ТЕМПЕРАТУРА
ДАВЛЕНИЕ	ДАВЛЕНИЕ	
37,1 бар	15,4 бар	100 °C
33,3 бар	13,8 бар	200 °C
30,4 бар	12,1 бар	250 °C
27,6 бар	10,2 бар	300 °C

PMO – Максимальное рабочее давление 32 бар

TMO – Максимальная рабочая температура 250 °C

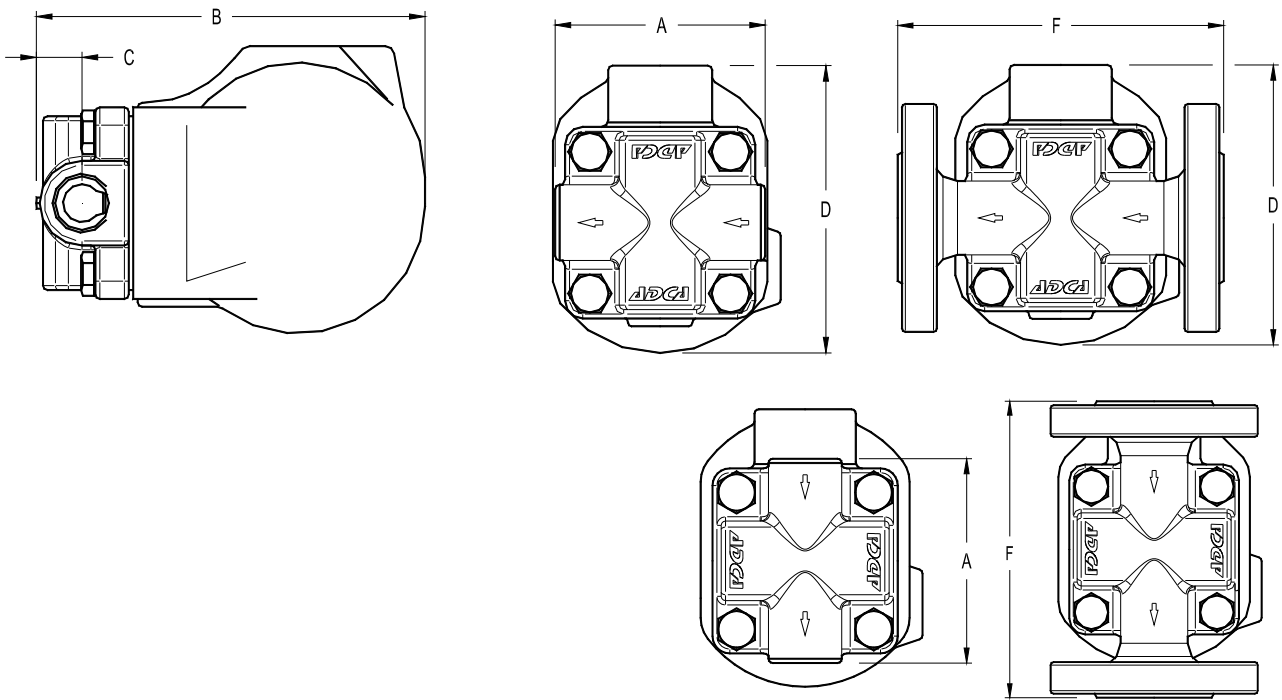
\* В соответствии с EN1092–1:2007;

\*\* В соответствии с EN1759–1:2004

Характеристики PN40 и ниже, зависят от типа присоединения. Характеристики для присоединений внутренняя резьба, а также сварка встык или внахлест соответствуют PN40.

ПРОПУСКНАЯ СПОСОБНОСТЬ, кг/ч

ТИП	DN	ПЕРЕПАД ДАВЛЕНИЯ, бар														
		0,5	1	1,5	2	3	4,5	6	7	8	9	10	12	14	16	21
FLT32-4,5	15-25	230	330	400	440	535	630									
FLT32-10	15-25	150	200	250	280	340	400	460	495	520	550	595				
FLT32-14	15-25	120	150	190	220	260	320	380	400	425	440	480	510	550		
FLT32-21	15-25	60	80	90	115	135	160	190	200	220	230	240	260	270	290	300



Вертикальная установка (V)

ГАБАРИТНЫЕ РАЗМЕРЫ, мм

DN	резьбовой				EN PN16/40		ANSI 150		ANSI 300		
	A	B	C	D	Масса, кг	F	Масса, кг	F	Масса, кг	F	Масса, кг
15-1/2"	95	178	23	128	5,2	150	6,7	150	6,2	150	7
20-3/4"	95	178	23	128	5,2	150	7,4	150	6,6	150	8,2
25-1"	95	178	23	128	5,2	160	7,8	160	7,4	160	9

СПЕЦИФИКАЦИЯ МАТЕРИАЛОВ

	НАИМЕНОВАНИЕ	МАТЕРИАЛ
1	Корпус	GP240GH / 1.0619
2	Крышка	GP240GH / 1.0619
3	*Прокладка	Металлизированный графит
4	*Седло	AISI 410 / 1.4006
5	*Клапан	AISI 410 / 1.4006
6	*Рычаг	AISI 304 / 1.4301
7	*Поплавок	AISI 304 / 1.4301
8	*Термостатический клапан	Нерж.сталь(Биметалл)
9	Болты	Сталь 8.8

\*Поставляемые комплектующие (под заказ).

