

Кран шаровой трёхсоставной ADCA серии M3i1/M3i5

Описание

Запорные шаровые краны M3i1 (полнопроходные) и M3i5 (с редуцированным проходом) состоят из трёх корпусных частей, предназначены для перекрытия потока таких сред как пар, конденсат, а также других газов и жидкостей, совместимых с материалами конструкции.

Данные краны не предназначены для работы в качестве регулирующих и должны эксплуатироваться в полностью открытом либо в полностью закрытом положении.

Соединения – резьбовые и под сварку.



Основные свойства

- Конструкция крана с плавающим шаром
- Может обслуживаться без демонтажа с трубопровода
- Герметично перекрывается независимо от направления потока
- С дополнительной защитой от протечки по штоку
- Антистатическое исполнение крана

Технические данные

Типоразмеры	$\frac{3}{8}$ "–2" (M3i1); $\frac{1}{2}$ "–2" (M3i5)
Номинальное давление	PN100
Рабочая среда	Пар, газы и жидкости, совместимые с конструкцией
Температура рабочей среды	-30/140 °C
Исполнения	M3i1/M3i5 – нержавеющая сталь
Присоединение	BSP внутренняя резьба ISO 7/1 Rp
	NPT наружная резьба по ANSI B1.20.1
	SW – сварной шов по ANSI B16.11
Установка	См. Инструкцию по монтажу и эксплуатации
Опции	Различные материалы уплотнений

Ограничения по применению

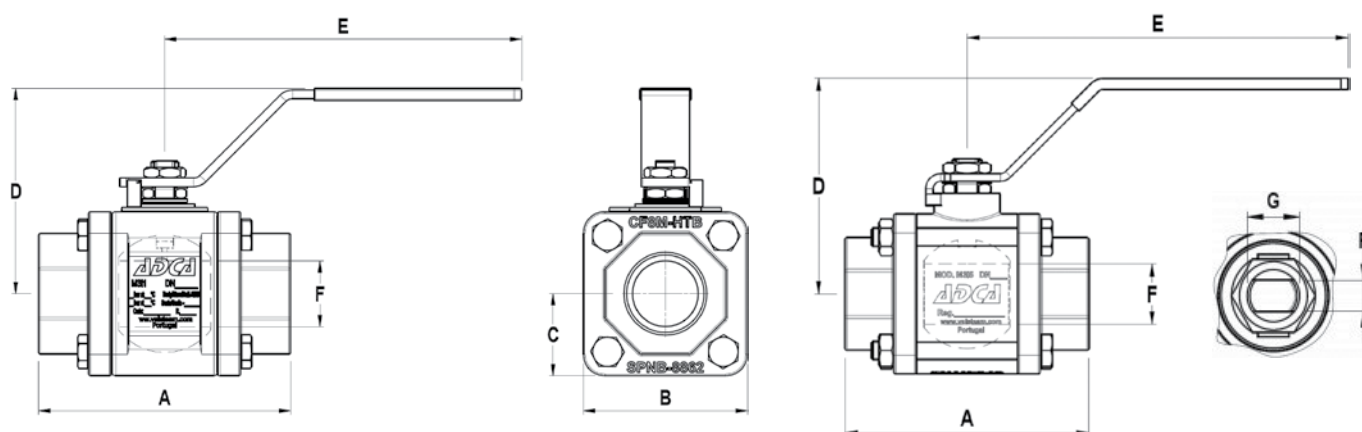
Допустимое давление, бар	Температура, °C
100	-30/140
80	100
40	150
7	220

Весогабаритные характеристики M3i1

DN	A, мм	B, мм	C, мм	D, мм	E, мм	F, мм	G, мм	ØF, мм	Масса, кг
3/8"	68	42	21	65	149	6	M10×1	11	0,73
1/2"	76	50	25	69	149	6	M10×1	15	1,1
3/4"	100	62	31	87	176	7,5	M12×1,25	20	2,18
1"	118	72	36	92	176	7,5	M12×1,25	25	3,12
1 1/4"	130	85	42,5	114	207	11	M16×1,5	32	4,66
1 1/2"	146	95	47,5	119	207	11	M16×1,5	38	6,35
2"	154	105	52,5	124	232	11	M16×1,5	50	7,1

Весогабаритные характеристики M3i5

DN	A, мм	B, мм	C, мм	D, мм	E, мм	ØF, мм	Вес, кг
1/2"	68	42	21	74	143	11	0,61
3/4"	76	50	25	74	143	15	0,87
1"	100	62	31	86	175	20	1,81
1 1/4"	118	72	36	91	175	25	2,54
1 1/2"	130	85	42,5	115	203	32	3,95
2"	146	95	47,5	119	203	38	5,05



Спецификация материалов

№	Наименование	Материал М3i1	Материал М3i5
1	Корпус	CF3M/1.4409	CF8/1.4308
2	Крышка	CF8M/1.4408	CF8M/1.4408
3	Шток	AISI 316/1.4404	AISI 316/1.4404
4	Кольцо штока	Viton	Viton
5	Шар крана	AISI 316/1.4404	AISI 316/1.4404
6	*Седло	** PTFE/GR	** PTFE/GR
7	*Уплотнение корпуса	PTFE	PTFE
8	*Сальник штока	PTFE/GR	PTFE/GR
9	*Уплотнение штока	PTFE/GR	PTFE/GR
10	Прокладка	AISI 316/1.4404	AISI 316/1.4404
11	Рычаг	AISI 304/1.4301	AISI 304/1.4301
12	*Пружинная шайба	AISI 304/1.4301	AISI 304/1.4301
13	Зажимная гайка	AISI 304/1.4301	AISI 304/1.4301
14	*Стопорная шайба	AISI 304/1.4301	AISI 304/1.4301
15	Болты	AISI 304/1.4301	AISI 304/1.4301
16	Гайки	AISI 304/1.4301	AISI 304/1.4301

* Поставляемый ремнабор (под заказ)

** PTFE/GR – Угольный графит, усиленный PTFE

