

Раздел 9. Шаровые краны

Кран шаровой межфланцевый ADCA серий MWS1 и MWi1

Описание

Кран шаровой межфланцевый серий MWS1 и MWi1 предназначен для перекрытия потока сред, таких как пар, конденсат, другие газы и жидкости, совместимых с материалами конструкции. Данные краны не предназначены для работы в качестве регулирующих и должны эксплуатироваться в полностью открытом либо в полностью закрытом положении.

Основные свойства

- Конструкция клапана с полнопроходным, плавающим шаром
- Герметично перекрывается независимо от направления потока
- Противоударная конструкция
- Антистатическое исполнение крана
- Монтаж по ISO 5211



Технические данные

Типоразмеры	DN15–150
Рабочая среда	Насыщенный пар, газы и жидкости, совместимые с материалами конструкции
Номинальное давление	PN16
Исполнения	MWS1 – выполнен из углеродистой стали (ASTM A–105/1.0432)
	MWi1 – выполнен из нержавеющей стали (AISI 316/1.4401)
Максимальная допустимая температура	200 °C
Присоединение	Фланцевое EN 1092–1 PN16
Установка	См. инструкцию по установке и эксплуатации
Опции	Различные материалы уплотнений
	Удлинение рычага для теплоизоляции

Ограничения по применению

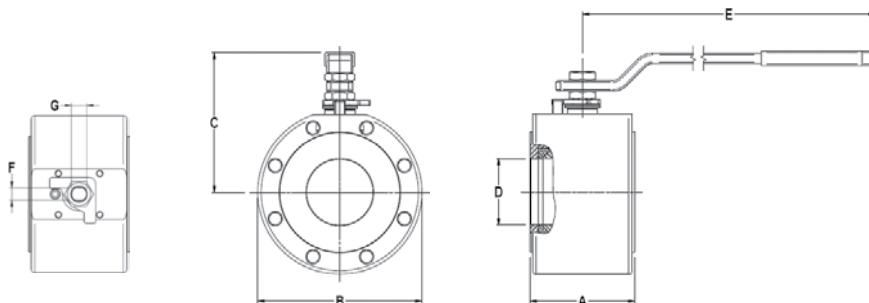
MWS1		MWi1	
Давление, бар	Температура, °C	Давление, бар	Температура, °C
16	-10/60	16	-10/60
14,8	100	15	100
14	150	13,7	150
7	220	7	220

Маркировка CE – Группа 2 (Европейская директива PED)

PN16	Категория
DN15–50	SEP
DN65–150	1 (Промаркировано CE)

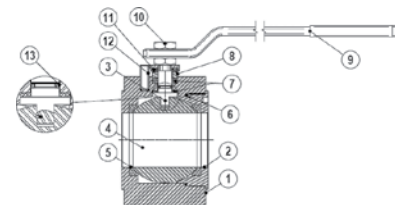
Весогабаритные характеристики

DN	A, мм	B, мм	C, мм	D, мм	E, мм	F, мм	G, мм	ISO 5211	Вес, кг
15	35	88	78	14	150	/	/	HD	1,5
20	42	98	87	19	185	7,5	M12	F04	2
25	46	108	91	25	185	7,5	M12	F04	2,7
32	55	128	106	32	280	9	M14	F05	3,8
40	66	138	111	38	280	9	M14	F05	6,5
50	72	148	120	48	280	9	M14	F05	8
65	98	168	157	65	380	14	M22	F07	15
80	120	188	161	76	380	14	M22	F07	20
100	140	220	181	95	480	18	M30	F07	30
125	177	250	205	119	480	18	M30	F10	47
150	210	280	220	145	480	18	M30	F10	69



Спецификация материалов

№	Наименование	Материал MWS1	Материал MWi1
1	Корпус	ASTM A-105/1.0432	AISI 316/1.4401
2	Крышка корпуса	ASTM A-105/1.0432	AISI 316/1.4401
3	Шток	AISI 316/1.4401	AISI 316/1.4401
4	Шар	AISI 316/1.4401	AISI 316/1.4401
5	*Седло	PTFE/Графит	PTFE/Графит
6	*Уплотнение корпуса	PTFE/Графит	PTFE/Графит
7	*Уплотнение штока	PTFE/Графит	PTFE/Графит
8	Сальник	AISI 304/1.4301	AISI 316/1.4401
9	Рычаг	Оцинков. углер. сталь	Оцинков. углер. сталь
10	Гайка	Оцинков. сталь 8.8	Оцинков. сталь 8.8
11	Пружинные шайбы	Пружинная сталь	Пружинная сталь
12	Стопорный штифт	Оцинков. углер. сталь	Оцинков. углер. сталь
13	Уплотнительное кольцо	Витон	Витон



*Доступные запчасти