

Клапан обратный ADCA серии RT25

Описание

Клапан обратный ADCA серии RT25 изготовлен из нержавеющей стали. Данный клапан специально разработан для пара и высокотемпературного конденсата.

Присоединение – внутренняя резьба.



Основные свойства

- Низкий перепад давления
- Простая и компактная конструкция

Технические данные

| | |
|----------------------------------|---|
| Типоразмеры | $\frac{3}{8}$ "–2" |
| Номинальное давление | PN25 |
| Рабочая среда | Насыщенный пар, вода и газы (в соответствии с материалом клапана) |
| Температура рабочей среды | От -10 °C до 250 °C |
| Максимальное рабочее давление | 21 бар |
| Максимальное допустимое давление | 32 бар |
| Исполнения | RT25 |
| Присоединение | Внутренняя резьба ISO7/1 Rp (BS21) |
| Установка | Горизонтальная или вертикальная |
| Опции | Мягкое седло: EPDM (E), NBR (N), VITON (V), PTFE (T) |
| | Пружина Inconel |

Температурные ограничения для версий с мягким седлом, °C

| EPDM (E) | NBR (N) | VITON (V) | PTFE (T) |
|----------|---------|-----------|----------|
| 130 | 95 | 180 | 180 |

Маркировка CE

| | |
|------------------------------------|-------------|
| PN 25 | Категория |
| $\frac{3}{8}$ " — $1\frac{1}{2}$ " | SEP |
| 2" | Категория 1 |

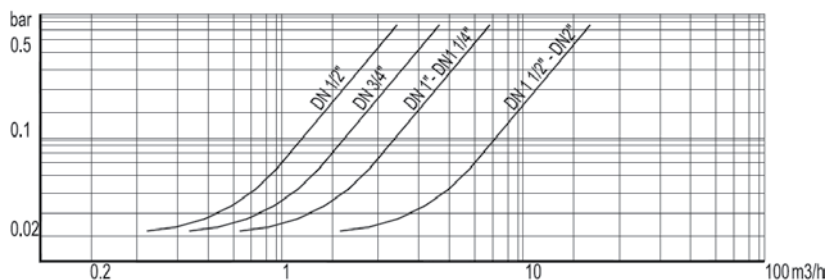
Минимальное давление открытия со стандартной пружиной, мбар

| DN | | $\frac{3}{8}$ " | $\frac{1}{2}$ " | $\frac{3}{4}$ " | 1" | $1\frac{1}{4}$ " | $1\frac{1}{2}$ " | 2" |
|-----|---|-----------------|-----------------|-----------------|----|------------------|------------------|----|
| ΔΔ | ↑ | 25 | 25 | 25 | 25 | 25 | 28 | 29 |
| ΔP | → | 23 | 23 | 23 | 23 | 24 | 25 | 25 |
| ΔP | ↓ | 21 | 21 | 21 | 21 | 21 | 21 | 21 |
| *ΔP | ← | 2 | 2 | 2 | 2 | 3 | 4 | 4 |

* Вертикальная установка без пружины

→ Направление потока

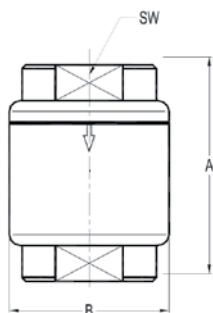
Перепад давления при горизонтальном потоке и стандартной пружине (вода 20 °C)



Для определения падения давления для сред с отличной плотностью расход должен быть пересчитан по формуле: $V_w = \sqrt{\frac{Q}{1000}} \times V$, где: V_w – эквивалентный расход воды, м³/ч, Q – плотность среды, кг/м³, V – расход среды, м³/ч

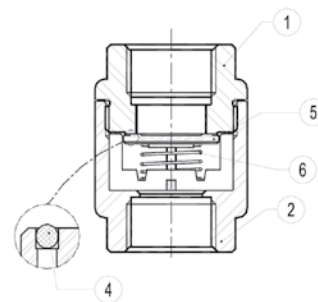
Весогабаритные характеристики

| DN | 3/8" | 1/2" | 3/4" | 1" | 1 1/4" | 1 1/2" | 2" |
|-----------|------|------|------|------|--------|--------|------|
| A, мм | 55 | 55 | 60 | 70 | 61 | 72 | 72 |
| B, мм | 40 | 40 | 45 | 50 | 65 | 80 | 80 |
| SW | 27 | 27 | 32 | 41 | 50 | 55 | 70 |
| Масса, кг | 0,3 | 0,3 | 0,38 | 0,54 | 0,68 | 0,96 | 1,13 |



Спецификация материалов

| № | Наименование | Материалы |
|---|----------------|----------------|
| 1 | Корпус клапана | AISI316/1.4401 |
| 2 | Крышка | AISI316/1.4401 |
| 4 | *Мягкое седло | См. опции |
| 5 | *Диск клапана | AISI316/1.4401 |
| 6 | *Пружина | AISI302/1.4300 |



* Поставляемые запчасти