

Конденсатоотводчик термостатический ADCA серии TH35/2 – TH35/3 1" – DN25

Описание

Конденсатоотводчик термостатический ADCA серии TH35 с функцией отвода воздуха из паровых систем спроектирован для применения в таких системах как варочные котлы, стерилизаторы и др.

Основные свойства

- Постоянный отвод конденсата
- Конденсат отводится переохлажденным, в зависимости от типа капсулы на величину от 5 °С до 30 °С
- Может использоваться на перегретом паре
- Содержит встроенный фильтр



Технические данные

Типоразмеры	1", DN25
Рабочая среда	Насыщенный или перегретый пар
Температура рабочей среды	От -10 °С до 250 °С
Максимальное рабочее давление	22 бар
Исполнения	TH35/2 – 2-х капсульный
	TH35/3 – 3-х капсульный
Присоединение	Внутренняя резьба ISO7/1 Rp (BS21)
	Фланцы EN 1092-1 PN40 или ANSI
Установка	Горизонтальная
Опции	Нержавеющая конструкция

Ограничения по применению

Фланцы PN40/ANSI 300 *	Фланцы ANSI 150 **	Температура, °С
Давление, бар		
40	19,3	50
35	15,8	150
30,4	12,1	250
27,6	10,2	300

* В соответствии с EN1092-1:2007

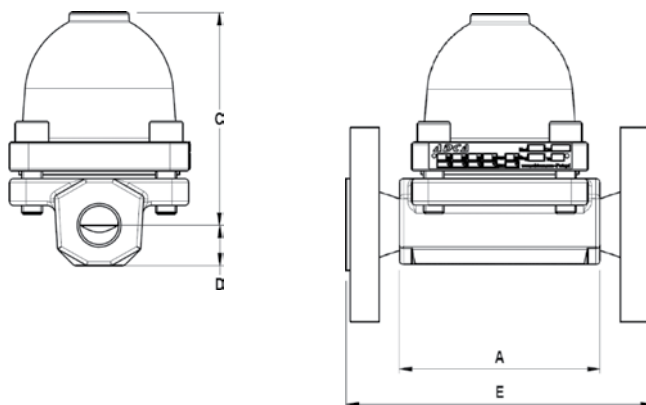
** В соответствии с EN1759-1:2004

Корпус PN40 или ниже, в соответствии с типом присоединения. PN40 для резьбового присоединения, и под приварку SW и BW.

Весогабаритные характеристики

Резьбовые или SW*						EN PN16/PN40		ANSI 150		ANSI 300	
DN	A	B	C	D	Масса, кг	E	Масса, кг	E	Масса, кг	E	Масса, кг
25-1"	95	98	103	20	2,8	160	5,4	160	5	160	6,6

* BW (под приварку встык) по запросу



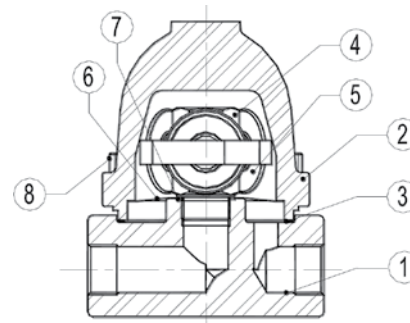
Пропускная способность, кг/ч

Тип	DN	Перепад давления, бар														
		0,2	0,3	0,5	1	1,5	2	3	4	6	8	10	13	15	20	22
ТН35/2	25-1"	140	240	280	510	660	770	910	1020	1200	1340	1400	1440	1500	1550	1590
ТН35/3	25-1"	210	360	420	765	990	1155	1365	1530	1800	2010	2100	2160	2250	2325	2385

Пропускная способность представлена для температуры конденсата на 10 °С ниже температуры насыщения (стандартная капсула-S). Дополнительно могут быть поставлены капсулы тип-H (переохлаждение конденсата 5 °С), тип-L (переохлаждение конденсата 30 °С).

Спецификация материалов

№	Наименование	Материал
1	Корпус	P250GH/1.0460
2	Крышка	P250GH/1.0460
3	* Прокладка	Металлиз.графит
4	* Седло клапана	AISI304/1.4301
5	* Термостат	Нерж. сталь
6	* Сетка фильтра	AISI304/1.4301
7	* Прокладка	Медь
8	Болт	Сталь 8.8



* Поставляемые комплектующие