

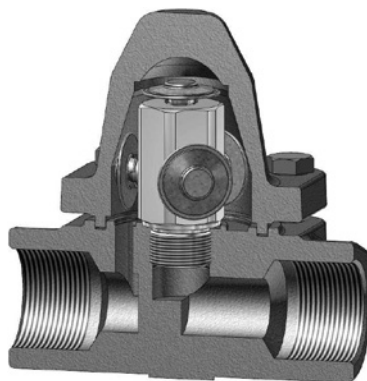
Конденсатоотводчик термостатический ADCA серии TH36 DN40–50

Описание

Конденсатоотводчик термостатический ADCA серии TH36 с функцией отвода воздуха из паровых систем применяется для варочных котлов, стерилизаторов, используется для различных процессов в пищевой и химической промышленности, в тех случаях, когда требуется повышенная пропускная способность.

Основные свойства

- Непрерывный отвод
- Конденсат отводится переохлажденным в зависимости от типа используемой капсулы, на величину 5 °С, 10 °С или 30 °С
- Может работать на перегретом паре



Технические данные

Типоразмеры	1 1/2"-2"; DN40–50
Рабочая среда	Насыщенный или перегретый пар
Температура рабочей среды	От -10 °С до 250 °С
Максимальное рабочее давление	22 бар
Исполнения	TH36/4 – 4-х капсульный
	TH36/6 – 6-ти капсульный
Присоединение	Внутренняя резьба ISO7/1 Rp (BS21)
	Фланцы EN 1092-1 PN40 или ANSI
	SW – под приварку внахлест ANSI B 6.11
	BW – под приварку встык ANSI B16.25
Установка	Может устанавливаться в любом положении. Рекомендуется установка на горизонтальном трубопроводе (см. инструкцию по монтажу и эксплуатации)
Опции	Нержавеющая конструкция

Ограничения по применению

Фланцы PN40/ANSI 300 *	Фланцы ANSI 150 **	Температура, °С
Допустимое давление, бар		
40	19,3	50
35	15,8	150
30,4	12,1	250
27,6	10,2	300

* В соответствии с EN1092-1:2007

** В соответствии с EN1759-1:2004

Ограничение давления корпуса PN40 или ниже, в зависимости от типа присоединения. Для резьбы, SW и BW – PN40.

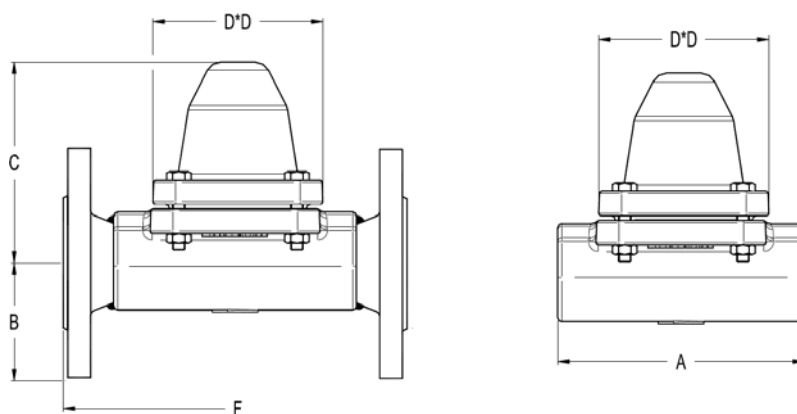
Пропускная способность, кг/ч

Тип	DN	Перепад давления, бар														
		0,2	0,3	0,5	1	1,5	2	3	4	6	8	10	13	15	20	22
ТН36/4	40-50	280	480	560	1020	1320	1540	1820	2040	2400	2680	2800	2880	3000	3100	3180
ТН36/6	40-50	420	720	840	1530	1980	2310	2730	3060	3600	4020	4200	4320	4500	4650	4770

Весогабаритные характеристики

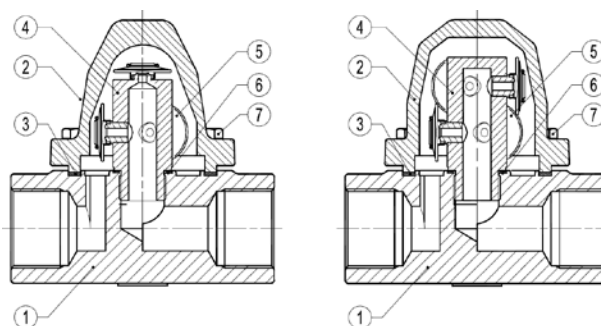
BSP – NPT – SW – BW					EN 1092-1 PN40			ANSI 150			ANSI 300		
DN	A	C	D	Вес, кг	B	F *	Вес, кг	B	F *	Вес, кг	B	F *	Вес, кг
1 1/2"-40	160	132	115	4,6	75	230	9,3	64	230	8,2	78	230	11,2
2"-50	230	132	115	5,8	83	230	10,2	76	230	10	83	230	11,6

*Примечание: по запросу возможно изготовление с нестандартной строительной длиной



Спецификация материалов

№	Наименование	Материал
1	Корпус	ASTM A105/1.0432 (Equiv.P250GH)
2	Крышка	ASTM A105/1.0432 (Equiv.P250GH)
3	* Прокладка	Металл/Графит
4	* Седло клапана	AISI304/1.4301
5	*Термостат	Нерж. сталь
6	* Прокл.седла	Медь
7	Болты	Сталь 8.8



*Поставляемые комплектующие