

Конденсатоотводчик термостатический ADCA серии TSS22

Описание

Конденсатоотводчик термостатический ADCA серии TSS22 с функцией отвода воздуха из паровых систем спроектирован для применения в таких системах как варочные котлы, стерилизаторы и др. Благодаря компактным габаритам используется в основном как воздухоотводчик.



Основные свойства

- Постоянный отвод конденсата
- Конденсат отводится переохлажденным, в зависимости от типа капсулы на величину от 5 °С до 30 °С
- Компактный дизайн

Технические данные

Типоразмеры	1/4"-1"
Рабочая среда	Насыщенный пар
Температура рабочей среды	От -10 °С до 250 °С
Максимальное рабочее давление	22 бар
Исполнения	TSS22
Присоединение	Внутренняя резьба ISO7/1 Rp (BS21)
Установка	Вертикальное
Опции	Сварной корпус

Ограничения по применению

Резьбовой PN 40	Температура, °С
Давление, бар	
34,4	100
30,8	150
28	200
26	250

Пропускная способность, кг/ч

Тип	DN	Перепад давления, бар														
		0,2	0,3	0,5	1	1,5	2	3	4	6	8	10	13	15	20	22
TSS 22	1/4"-1"	45	55	70	95	125	135	180	200	270	315	330	360	370	405	415

Пропускная способность представлена для температуры конденсата на 10 °С ниже температуры насыщения (стандартная капсула тип-S)

Дополнительно могут быть поставлены капсулы тип-H (переохлаждение конденсата 5 °С), тип-L (переохлаждение конденсата 30 °С).

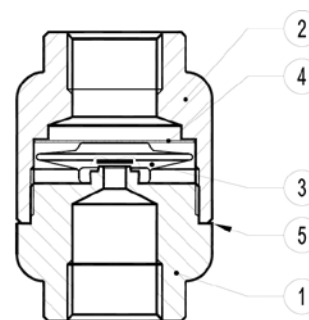
Весогабаритные характеристики, мм

DN	A	B	SW	Масса, кг
1/4"	65	44	27	0,5
3/8"	65	44	27	0,5
1/2"	65	44	27	0,45
3/4"	65	44	36	0,47
1"	65	44	40	0,4



Спецификация материалов

№	Наименование	Материал
1	Корпус	AISI304/1.4301
2	Крышка	AISI304/1.4301
3	* Капсула	Нерж. сталь
4	* Фильтр	AISI304/1.4301
5	* Уплотнение	Металлизованный графит



* Поставляемый ремнабор (под заказ)