

## Конденсатоотводчик термостатический ADCA серии TSW22

### Описание

Конденсатоотводчик термостатический ADCA серии TSW22 обладает функцией отвода воздуха из паровых систем. Спроектирован для применения в таких системах как варочные котлы, стерилизаторы, и др. Благодаря компактным габаритам применяется в широком спектре производства.

Присоединение – межфланцевое.



### Основные свойства

- Постоянный отвод конденсата
- Отвод конденсата при температуре близкой к температуре насыщения
- Капсулы для охлаждения конденсата на 5 °С – 30 °С ниже температуры насыщения
- Удаление воздуха (выполнение функции конденсатоотводчика)
- Может работать на умеренном перегретом пару
- Простой и компактный дизайн
- Может работать в любой плоскости

### Технические данные

Типоразмеры	DN15–25
Рабочая среда	Насыщенный пар
Температура рабочей среды	От -10 °С до 250 °С
Максимальное рабочее давление	22 бар
Исполнения	TSW22
Присоединение	Межфланцевый по EN 1092–1 PN16/40
Установка	В любом положении
Опции	Специальные конструкции по запросу

### Ограничения по применению

Фланцевый PN40	Температура, °С
Давление, бар	
34,4	100
30,8	150
28	200
26	250

### Пропускная способность, кг/ч

Тип	DN	Перепад давления, бар														
		0,2	0,3	0,5	1	1,5	2	3	4	6	8	10	13	15	20	22
TSW22	DN15-25	70	120	140	255	330	385	455	510	600	670	700	720	750	775	795

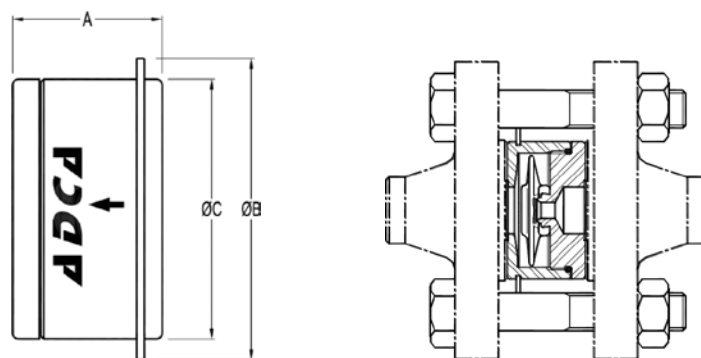
Пропускная способность представлена для температуры конденсата на 10 °С ниже температуры насыщения (стандартная капсула тип-S)

Дополнительно могут быть поставлены капсулы тип-H (переохлаждение конденсата 5 °С), тип-L (переохлаждение конденсата 30 °С). Пропускная способность конденсата температурой 20 °С в 2-3 раза выше.

### Весогабаритные характеристики

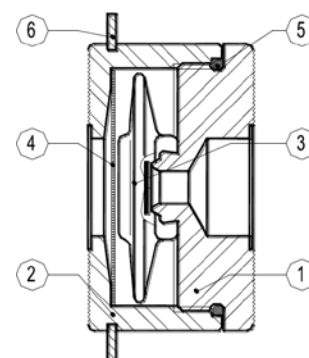
DN	A, мм	B, мм	C, мм	Вес, кг*
15	25	51	43	0,25
20*	31,5	61	53	0,45
25	35,5	71	64	0,75

\* Конденсатоотводчик DN20 можно установить между фланцами DN15, если извлечь центрирующее кольцо (поз. б)



### Спецификация материалов

№	Наименование	Материал
1	Корпус	AISI 304/1.4301
2	Крышка	AISI 304/1.4301
3	*Капсула	Нержавеющая сталь
4	*Фильтр	AISI 304/1.4301
5	*Прокладка	Нерж. сталь/Графит
6	Центрирующее кольцо	AISI 304/1.4301



\* Доступные запчасти