

ExBox Взрывозащищенная клеммная коробка, усовершенствованная модель

Применима для четвертьоборотных электроприводов серии **...Max** типоразмеров S и M и линейных электроприводов серии **...Run**

Тип	Описание	Применение	Зоны для установки	Символ
ExBox- 3P	5 клемм, 2 кабельных ввода	для ExMax-...приводов	Зона 1, 2, 21, 22	B1
ExBox- Y/S	5 + 6 клемм, 4 кабельных ввода	для r ExMax-...-S... приводов	Зона 1, 2, 21, 22	B2
	5 + 6 клемм, 4 кабельных ввода	для ExMax-...-Y приводов	Зона 1, 2, 21, 22	B2
ExBox- BF	11 клемм, 3 кабельных ввода	для ExMax-...-BF приводов	Зона 1, 2, 21, 22	B3
ExBox- 3P /SW	5 + клемм + 6 клемм, 3 ввода + 1 двужильный ввод	для ExMax... приводов и ExSwitch	Зона 1, 2, 21, 22	B4
ExBox- Y/S /SW	5 + 6 клемм + 6 клемм , 5 вводов + 1 двужильный ввод	для ExMax-...-S or ...-SF приводов и ExSwitch	Зона 1, 2, 21, 22	B5
	5 + 6 клемм + 6 клемм, 5 вводов + 1 двужильный ввод	для ExMax-...-Y or ...-YF приводов и ExSwitch	Зона 1, 2, 21, 22	B5
ExBox- BF /SW	5 + 6 клемм + 6 клемм, 4 вводов + 1 двужильный ввод	для ExMax-...-BF приводов и ExSwitch	Зона 1, 2, 21, 22	B6
ExBox /SW	6 клемм, 2 кабельных ввода	для ExSwitch	Зона 1, 2, 21, 22	B7
ExBox-...-CT	Все типы выше в алюминиевом кожухе и антикоррозионной окраской C5-M пригодной для использования в морских условиях (никелированные латунные кабельные вводы)			
ExBox-...-VA	Все типы выше в кожухе из нержавеющей стали для использования в агрессивных условиях (никелированные латунные кабельные вводы)			

Обзор продукта и применений

ExBox-3P



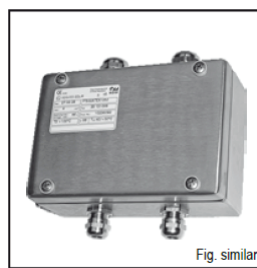
ExBox-Y/S



MKK-S



...Box- ... -VA



Описание

ExMax приводы поставляются с кабелем длиной 1 м. В случае, если необходимо осуществить соединение кабелей во взрывоопасной зоне, требуется установка взрывозащищенной клеммной коробки. Клеммные коробки типа ExBox специально разработаны для использования совместно с приводами ExMax, и устанавливаются непосредственно во взрывоопасных зонах 1, 2, 21 и 22.

Важно

При открытии взрывозащищенной клеммной коробки подающее напряжение должно быть отключено

Для приводов с модернизированными внешними дополнительными концевыми выключателями ...Switch необходимо заказывать клеммные коробки ...Box-.../SW

Специальные исполнения по запросу.

Технические характеристики

Кабельные вводы	M20 × 1,5 мм пластиковые PA II2GD Ex-e (для кабелей диаметром Ø 6...13 мм)
Кабельные вводы двужильные	M25 × 1,5 мм пластиковые PA II2GD Ex-e (для кабелей диаметром 2 × Ø 6...8 мм)
Клеммы V и Y/S	4 мм ² II2GD Ex-e (минимальный диаметр 0,5 мм ²)
Клеммы SW	1,5 мм ² II2GD Ex-e
Подключение заземления	2 × 4 мм ²
Окружающая температура	-40...+60 °C
Типы ...-VA:	-40...+50 °C
Материал корпуса	алюминий, порошковая окраска, нерж. сталь по запросу
Габариты	L × W × H = 125 × 80 × 57 мм,
Типы ...-VA:	L × W × H = 160 × 100 × 70 мм
Масса	~ 750 г алюминиевый корпус, корпус из нержавеющей стали ~ 1200 г

Технические характеристики

...-CT	Исполнение в алюминиевом корпусе с окраской C5-M, никелированные детали
...-VA	Исполнение в корпусе из нержавеющей стали марки V4A / 316L / DIN EN 1.4404
MKK-S	Монтажная скоба, нержавеющая сталь, для ...Box-..., устанавливаемой на приводах серии ...Max размер S
MKK-M	Монтажная скоба, нержавеющая сталь, для ...Box-..., устанавливаемой на приводах серии ...Max размер M
Kit-S8 Box	4 Кабельных ввода M20 × 1,5 мм. Взрывозащищенных из никелированной латуни, Ø 6...13 мм

Соответствие нормам

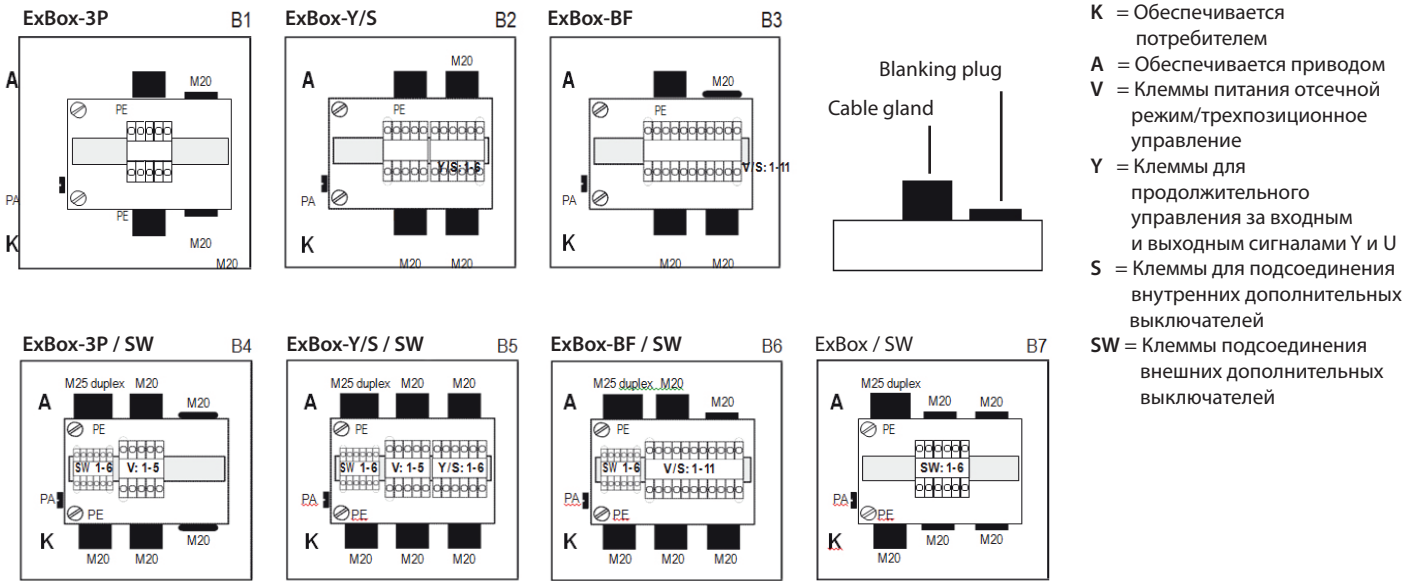
Сертификация согласно ATEX по директиве 94 / 9 / EC	алюминиевый корпус: PTB 05 ATEX 1001 II 2 G Ex e IIC T6, T5, T4 Gb II 2 D Ex tb IIIC T85 °C, T100 °C, T135 °C Db IP66 Нержавеющий корпус: PTB 00 ATEX 1052 II 2 G Ex e IIC T5 Gb II 2 D Ex tb IIIC T95 °C Db IP66
Сертификация согласно IECEx	алюминиевый корпус: IECEx PTB 12.0010 Ex e IIC T6, T5, T4 Gb Ex tb IIIC T85 °C, T100 °C, T135 °C Db нержавеющей корпус: IECEx PTB 07.0060 Ex e IIC T6, T5, T4 Gb Ex tb IIIC T85 °C, T100 °C, T135 °C Db
IP-защита	IP66 в соответствии с EN 60529



avroora-arm.ru
+7 (495) 956-62-18

Специальные исполнения -СТ...-VA

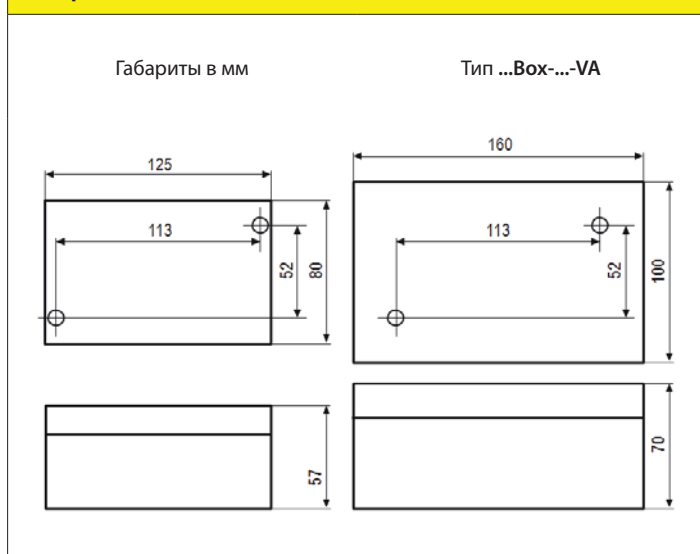
Возможные исполнения (алюминиевый корпус)



Данные для подбора

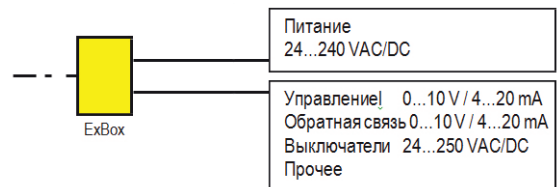
Применимо к	ExBox-3P	ExBox-Y/S	ExBox-BF
...Max приводы	ExMax- 5.10 ExMax- 5.10-F	ExMax- 5.10-S ExMax- 5.10-SF	ExMax- 5.10-Y ExMax- 5.10-YF
	ExMax-15.30 ExMax-15-F	ExMax-15.30-S ExMax-15-SF	ExMax-15.30-Y ExMax-15-YF
	ExMax-50.75 ExMax-30-F	ExMax-50.75-S ExMax-30-SF	ExMax-50.75-Y ExMax-30-YF
	ExMax-100 ExMax-50-F	ExMax-100-S ExMax-50-SF	ExMax-100-Y ExMax-50-YF
	ExMax-150 ExMax-60-F	ExMax-150-S ExMax-60-SF	ExMax-60-BF
	ExMax-... -F1 ExMax-... -F3	ExMax-... -SF1 ExMax-... -SF3	ExMax-... -BF1 ExMax-... -BF3
	ExMax-... -R		
	ExBox-3P / SW	ExBox-Y/S / SW	ExBox-BF / SW
	...Max-... + ...Switch	...Max-... + ...Switch	...Max-... + ...Switch
	ExBox / SW		
...Run приводы	...Run-... + ...Switch-R-L		
	...Run-... -Y + ...Switch-R-L		

Габариты



Установка

Взрывоопасная зона — Зона 1, 2, 21, 22 **Безопасная зона**



- Не открывать крышку пока находится под током
- Питающие кабели должны быть установлены в фиксированном положении и защищены от повреждений
- Подключить заземление
- Обратить внимание на окружающую температуру
- Все открытые соединения должны иметь степень защиты не менее IP66
- Учитывать международные и государственные правила, стандарты и нормы

