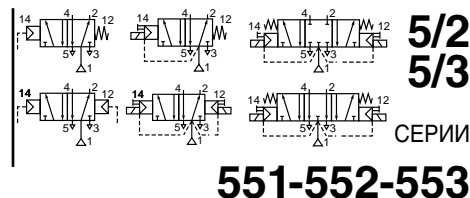


# ЗОЛОТНИКОВЫЕ КЛАПАНЫ

непрямого действия, с одним/двумя соленоидами или с пневмоуправлением (моно-/бистабильные) корпус из алюминия, от 1/4" до 1/2"



## ОСОБЕННОСТИ

- Моностабильные золотниковые клапаны серии 551 обладают TÜV сертификатом эксплуатационной безопасности IEC 61508 и могут использоваться в применениях до SIL 4/AK 7.
- 5/2 и 5/3 ходовые золотниковые клапаны имеют порты с резьбовым присоединением
- Предусмотрены трубные присоединения всех портов выхлопа, обеспечивая наилучшую защиту окружающей среды, особенно рекомендуются для помещений с чистой атмосферой, таких как фармацевтические и пищевые производства, чистые производственные помещения
- Клапан обеспечивает защиту от попадания из окружающей среды жидкости, пыли и любых других нежелательных веществ (конструкция с защитой от окружающей среды)
- Залитая компаундом катушка для общепромышленных применений

## ОБЩИЕ ХАРАКТЕРИСТИКИ

Перепад давления 2-10 бар [1 бар = 100 кПа]  
 Пропускная способность (Qv при 6 бар) 1/4" = 860 л/мин (5/2) ; 760 л/мин (5/3)(ANR)  
 3/8" = 3000 л/мин (5/2, 5/3)  
 1/2" = 3800 л/мин (5/2, 5/3)

рабочие среды (*)	диапазон температур (TS)	уплотнения (*)
воздух, нейтральный газ, отфильтрованный	-25 °C до +60 °C	NBR (нитрил) + PUR (полиуретан)

## КОНСТРУКЦИЯ

(\*) Убедитесь в совместимости материалов и применяемых рабочих сред

**Корпус** Алюминий, черный анодированный  
**Торцевые крышки** Стеклонаполненный полиамид  
**Внутренние детали** Замак, нерж. сталь, POM (полиоксиметилен), алюминий  
**Уплотнения** NBR + PUR  
**Сердечник и неподвижный сердечник** Нерж. сталь  
**Экранирующая катушка** Медь

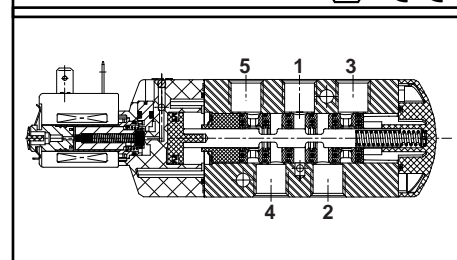
## СПЕЦИФИКАЦИИ КЛАПАНОВ С ПНЕВМОУПРАВЛЕНИЕМ

присоед. размер	проход. сечение	пропускная способность Kv		перепад рабочего давления (бар)		префикс опция	базовый номер по каталогу
		(м³/ч)	(л/мин)	мин.	макс. (PS)		
(❖)	(мм)			~	=		
<b>С пневмоуправлением - пружинный возврат (моностабильный)</b>							
1/4"	6	0,75	12,5	2	10	10	-
3/8"	12	2,49	41,5	2	10	10	❖552A117
1/2"	13	3,15	52,5	2	10	10	❖553A117
<b>С пневмоуправлением - возврат (бистабильный)</b>							
1/4"	6	0,75	12,5	2	10	10	❖551A118
3/8"	12	2,49	41,5	2	10	10	❖552A118
1/2"	13	3,15	52,5	2	10	10	❖553A118

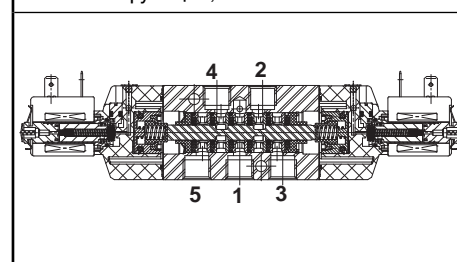
## СПЕЦИФИКАЦИИ СОЛЕНОИДНЫХ КЛАПАНОВ НЕПРЯМОГО ДЕЙСТВИЯ 5/2

присоед. размер	проход. сечение	пропускная способность Kv		перепад рабочего давления (бар)		уровень энергопотребления	префиксы вариантов соленоидов					базовый номер по каталогу
		(м³/ч)	(л/мин)	мин.	макс. (PS)		ATEX/CENELEC (газ/пыль)				IP65	
							возд. (*)	EEx d	EEx em	EEx m		
(❖)	(мм)			~	=	~/=						
<b>5/2 - Соленоидный непрямого действия - пружинный возврат (моностабильный)</b>												
1/4"	6	0,75	12,5	2	10	10	пониженный	-	-	-	-	●
1/4"	6	0,75	12,5	2	10	10	средний	-	-	●	-	●
3/8"	12	2,49	41,5	2	10	10	стандартный	-	-	●	-	●
1/2"	13	3,15	52,5	2	10	10	стандартный	-	-	●	-	●
<b>5/2 - Непрямого действия - соленоидное управление и возврат (бистабильный)</b>												
1/4"	6	0,75	12,5	2	10	10	пониженный	-	-	-	-	●
1/4"	6	0,75	12,5	2	10	10	средний	-	-	●	-	●
3/8"	12	2,49	41,5	2	10	10	стандартный	-	-	●	-	●
1/2"	13	3,15	52,5	2	10	10	стандартный	-	-	●	-	●

❖ Выберите 8 для NPT ANSI 1.20.3 или выберите G для ISO G (228/1) ● Доступно - Не доступно  
 (2) Сертификат эксплуатационной безопасности IEC 61508, используйте суффикс "SL"



5/2 функция, моностабильный



5/3 функция



УРОВНИ ЭНЕРГОПОТРЕБЛЕНИЯ – мощность ненагретого соленоида в режиме удержания (Вт)



## СЕРИЯ 551-552-553

## СПЕЦИФИКАЦИИ ВЕРСИИ КЛАПАНОВ НЕПРЯМОГО ДЕЙСТВИЯ 5/3

присоед. размер	проход. сечение	пропускная способность Kv		перепад рабочего давления (бар)			уровень энергопотребления	префиксы вариантов соленоидов				базовый номер по каталогу	
				мин.	макс. (PS)			ATEX/CENELEC (газ/пыль)					
					возд. (*)	~		=	EEEx d	EEEx em	EEEx m		EEEx i
(◇)	(мм)	(м³/ч)	(л/мин)				~/=			PV		SC	
<b>5/3 - W1 - удержание давления, непрямого действия - соленоидное управление и возврат</b>													
1/4"	6	0,66	11	2	10	10	пониженный	-	-	-	-	●	◇551A067 <sup>(1)</sup>
1/4"	6	0,66	11	2	10	10	средний	-	-	●	-	-	◇551A067 <sup>(1)</sup>
3/8"	12	2,49	41,5	2	10	10	стандартный	-	-	●	-	●	◇552A067
1/2"	13	3,15	52,5	2	10	10	стандартный	-	-	●	-	●	◇553A067
<b>5/3 - W3 - сброс давления, непрямого действия - соленоидное управление и возврат</b>													
1/4"	6	0,66	11	2	10	10	пониженный	-	-	-	-	●	◇551A068
1/4"	6	0,66	11	2	10	10	средний	-	-	●	-	-	◇551A068
3/8"	12	2,49	41,5	2	10	10	стандартный	-	-	●	-	●	◇552A068
1/2"	13	3,15	52,5	2	10	10	стандартный	-	-	●	-	●	◇553A068

◇ Выберите 8 для NPT ANSI 1.20.3 или выберите G для ISO G (228/1) ● Доступно - Не доступно

(1) Сертификат эксплуатационной безопасности IEC 61508, используйте суффикс "SL"

## ТАБЛИЦА ПРЕФИКСОВ

префикс							описание	ур. энергопотр.			
1	2	3	4	5	6	7		LP	RP	MP	BP
S	C			D	U		Пылезащита ATEX (EN 50281-1-1)*	-	●	-	●
P	V						Инкапсуляция ATEX (EN 50028)*	-	-	●	●
S	C						Соленоид с разъемом с плоскими клеммами (EN 60730)	-	●	-	●
						X	Другие спец. конструкции	-	●	-	●

## ТАБЛИЦА СУФФИКСОВ

суффикс					описание	ур. энергопотр.			
1	2	3	4	5		LP	RP	MP	BP
	G	D			Неэлектр., 1GD, безопас. конструкции, газ/пыль - ATEX(EN 13463-5)	-	-	-	-
			M	S	Ручное управление винтового типа	-	●	●	●
	S	L			Сертификат эксплуатационной безопасности IEC 61508 <sup>(2)</sup>	-	●	●	●

● Доступно

- Не доступно

\* Соленоиды ATEX также соответствуют требованиям EN 50281-1-1 (пыль) и EN 13463-1 (неэлектрические клапаны)

(2) Не использовать с суффиксом MS

## РУКОВОДСТВО ПО ВЫБОРУ КЛАПАНА

## ШАГ 1

Выберите диапазон температур рабочей среды и уплотнение из таблицы ОБЩИЕ ХАРАКТЕРИСТИКИ. В таблице СПЕЦИФИКАЦИИ выберите базовый номер по каталогу, включая букву идентификации присоединительной резьбы.

Например: G551A017

## ШАГ 2

Выберите префикс (комбинацию): выберите подходящий соленоид из таблицы СПЕЦИФИКАЦИИ и таблицы ПРЕФИКСОВ. Для этого соленоиды выберите уровень энергопотребления, тип оболочки соленоида и желательную температурную категорию, в разделе «Электрические характеристики». Версия с превмууправлением идет без префикса.

**Внимание:** температура окружающей среды вашего применения не должна выходить за пределы диапазона температуры соленоида.

Не используйте префиксы для версий с пневмоуправлением.

Например: PV

## ШАГ 3

Если требуется выберите суффикс (комбинацию).

Суффикс GD применяется только для версий с пневмоуправлением, не использующих суффикс MS.

Например: MS

## ШАГ 4

Выберите напряжение. Стандартные напряжения представлены в разделе «Электрические характеристики».

Например: 230 В / 50 Гц

## ШАГ 5

Номер по каталогу/для заказа.

Например:

PV G551A017MS 230 В/50 Гц

## ОПЦИИ И АКСЕССУАРЫ

серия	присоед. размер	защита выхлопа (нерж. сталь)		
		(G)	(NPT)	(M)
551	1/4"	34600419 <sup>(3)</sup>	34600483 <sup>(3)</sup>	-
552	3/8"	34600478	34600480	-
553	1/2"	34600479	34600481	-
551/552/553	M5	-	-	34600484 <sup>(3)</sup>

(3) При выборе суффикса "SL".

## ПРИМЕРЫ ЗАКАЗОВ:

SC	G	551	A	017	MS	230 В / 50 Гц
SCDU	G	551	A	018		115 В / 50 Гц
PV	8	551	A	018		115 В / 50 Гц
SC	G	552	A	017	MS	24 В DC
	G	553	A	118		
	G	551	A	118	GD	
	G	551	A	117	GD SL	
SC	G	551	A	017	SL	

префикс  
идентификация  
трубного  
присоединения  
номер по каталогу

напряжение  
суффикс



avrora-arm.ru  
+7 (495) 956-62-18

**СЕРИЯ 551-552-553****ОПРЕДЕЛЕНИЕ ДИАПАЗОНА ТЕМПЕРАТУР СОЛЕНОИДНЫХ КЛАПАНОВ**

**Диапазон температур клапана** Диапазон температур клапана определяется выбранным материалом уплотнения, диапазоном температур рабочей среды клапана и иногда рабочей средой (например: пар)

**Диапазон температур окружающей среды соленоида** Диапазон температур окружающей среды соленоида определяется выбранным уровнем энергопотребления (LP, RP, MP или BP) и кодом безопасности АТЕХ

**Общий диапазон температур** Диапазон температур соленоидного клапана определяется в пределах обоих диапазонов температур, описанных выше

**ЭЛЕКТРИЧЕСКИЕ ХАРАКТЕРИСТИКИ****Класс изоляции катушки**

F

**Электробезопасность**

IEC 335

**Стандартные напряжения**

DC (=) 24 В - 48 В

AC (~) 24 В - 48 В - 115 В - 230 В/50 Гц; Другие напряжения и 60 Гц по запросу

префикс опция	номинальная мощность				температура окружающей среды соленоида (TS) (°C)	код безопасности	электрическая защита оболочки (EN 60529)	запасная катушка		тип <sup>(1)</sup>
	пуск ~	режим удерж. ~		гор./хол. =				~	=	
	(ВА)	(ВА)	(Вт)	(Вт)				230 В/50 Гц	24 В DC	
<b>Стандартное энергопотребление (BP)</b>										
SC	15	7	5	5/6,9	-25 до +60	EN 60730	заливка IP65	43004649	43004647	02
SCDU	15	7	5	5/6,9	-25 до +60	II 3 D IP65 T 135 °C	заливка IP65	- <sup>(2)</sup>	- <sup>(2)</sup>	02
PV	-	-	4	-/6,9	-40 до +65/40	II 2 G/D EEx m IIC T3 (AC-DC)	заливка IP65	- <sup>(2)</sup>	- <sup>(2)</sup>	04
<b>Среднее энергопотребление (MP)</b>										
PV	9	5	4	3,5/4,0	-40 до +60	II 2 G/D EEx m IIC T4 (AC) / T5 (DC)	заливка IP65	- <sup>(2)</sup>	- <sup>(4)</sup>	03
<b>Пониженное энергопотребление (RP)</b>										
SC	6	3,5	2,5	2,5/3,0	-25 до +60	EN 60730	заливка IP65	43004886	43004869	01
SCDU	6	3,5	2,5	2,5/3,0	-25 до +60	II 3 D IP65 T 100 °C	заливка IP65	- <sup>(2)</sup>	- <sup>(2)</sup>	01

<sup>(1)</sup> См. чертежи в разделе «Размеры и масса» (Для версий с пневмоприводом, см. стр. 6 типы 5 и 6).<sup>(2)</sup> Доступны различные комплекты сертифицированных по АТЕХ катушек, свяжитесь с Компанией АДЛ**ЭЛЕКТРИЧЕСКИЕ ПРИСОЕДИНЕНИЯ**

префикс	присоединение
SC, SCDU	Разъем с плоскими клеммами и кабельный ввод DIN 43650, 11 мм, промышленный стандарт В, для кабелей с внешним диаметром от 6 до 8 мм (тип 01) или EN175301-803A (ISO 4400) для кабелей с внешним диаметром от 6 до 10 мм (тип 02).
PV	Встроенный кабель питания стандартной длины 2 м

**ВАРИАНТЫ КОМПЛЕКТАЦИИ**

- Другие варианты присоединительной резьбы по запросу
- EEx m (префикс "PV") исполнение может поставляться с кабелями различной длины
- Соответствие стандарту "UL" по заказу (серия 552-553)
- Пылезащита АТЕХ (SCDU) с катушкой и разъемом с плоскими клеммами с проводом длиной 2 м, TPL 20651
- Исполнение с магнитным замком для 551 серии, TPL 20649

**МОНТАЖ**

- Инструкция по монтажу/эксплуатации прилагается к каждому клапану
- Клапаны могут устанавливаться в любом положении, что не влияет на их работу
- Сертификат Эксплуатационной Безопасности IEC 61508 (суффикс SL), допустимый диапазон температур: от -40 °C до +60 °C. Значение вероятности отказа - по запросу, свяжитесь с Компанией АДЛ
- При использовании на улице или в жестких условиях окружающей среды (пыль, жидкости и т. д.) к портам выхлопа для защиты внутренних деталей и соленоида необходимо присоединять трубы или фитинги
- Идентификация трубного присоединения: 8 = NPT (ANSI 1.20.3); G = G (ISO 228/1)



avrora-arm.ru  
+7 (495) 956-62-18

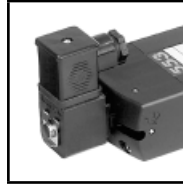
**СЕРИЯ 551-552-553**

**РАЗМЕРЫ (мм), МАССА (кг)**



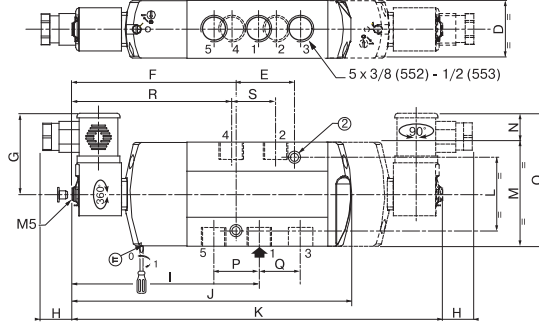
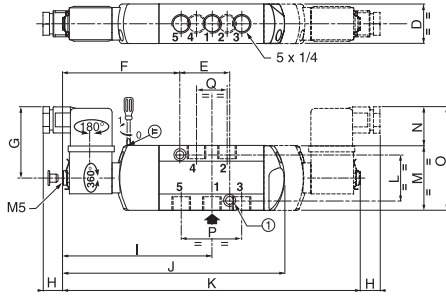
**Тип 01: Префиксы SC: IP65, SCDU: II 3 D, IP65, T 85-135 °C**  
 Пониженное энергопотребление  
 Эпоксидная заливка  
 IEC 335 / DIN 43650

551A017/A017MS/A018/A018MS/A067/A067MS/A068/A068MS



**Тип 02: Префиксы SC: IP65, SCDU: II 3 D, IP65, T 85-135 °C**  
 Стандартное энергопотребление  
 Эпоксидная заливка  
 IEC 335 / ISO 4400

552A017/A017MS/A018/A018MS/A067/A067MS/A068/A068MS  
 553A017/A017MS/A018/A018MS/A067/A067MS/A068/A068MS



① 2 монтажных отверстия Ø 5,3;  
 зенкование: Ø 9 мм на глубину 5 мм

② 2 монтажных отверстия Ø 6,5;  
 зенкование: Ø 11 мм на глубину 6 мм



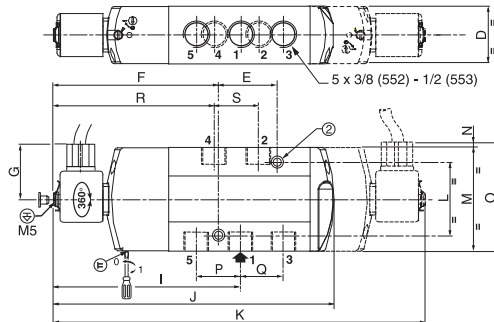
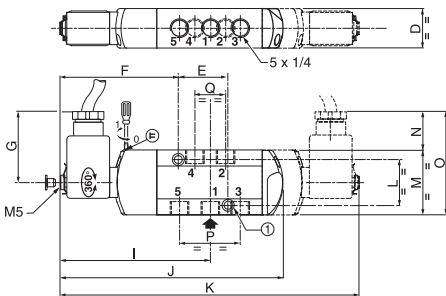
**Тип 03: Префикс: PV: II 2 GD, IP65, EEx m II**  
 Среднее энергопотребление  
 Эпоксидная заливка  
 EN50028 и EN 50281-1-1

551A017/A017MS/A018/A018MS/A067/A067MS/A068/A068MS



**Тип 04: Префикс: PV: II 2 GD, IP65, EEx m II**  
 Стандартное энергопотребление  
 Эпоксидная заливка  
 EN50028 и EN 50281-1-1

552A017/A017MS/A018/A018MS/A067/A067MS/A068/A068MS  
 553A017/A017MS/A018/A018MS/A067/A067MS/A068/A068MS



тип	префикс опция	уровень энергопотр.	D	E	F	G	H	I	J	K	L	M	N	O	P	Q	R	S	масса <sup>(1)</sup>	
																			<sup>(2)</sup>	<sup>(3)</sup>
01 (551)	SC, SCDU	пониженный	27,5	32	82,5	49	13	105,5	157	210	32	45	27	72	9,5	12	-	-	0,35	0,43
02 (552)	SC, SCDU	стандартный	40,2	43	114,5	56,2	21,8	129,5	197,5	261	51	72,3	20	92,3	12,1	17,5	112	29,6	0,70	1,00
02 (553)	SC, SCDU	стандартный	40,2	43	114,5	56,2	21,8	130,5	197,5	261	51	72,3	20	92,3	12,1	19,5	111	31,6	0,69	0,99
03 (551)	PV	средний	27,5	32	82,5	43,5	13	104,5	157	210	32	45	21	66	9,5	12	-	-	0,37	0,49
04 (552)	PV	стандартный	40,2	43	114,5	36,5	21,8	129,5	197,5	261	51	72,3	0,3	72,6	12,1	17,5	112	29,6	0,73	1,03
04 (553)	PV	стандартный	40,2	43	114,5	36,5	21,8	130,5	197,5	261	51	72,3	0,3	72,6	12,1	19,5	111	31,6	0,72	1,02

<sup>(1)</sup> Включая катушку(-и) и разъем(-ы) <sup>(2)</sup> моностабильный <sup>(3)</sup> бистабильный



**СЕРИЯ 551-552-553**

**АКСЕССУАРЫ СЕРИЙ 551, 553 и 553**

• Шина питания (поставляется с уплотнениями и болтами "банджо", без монтажных скоб)

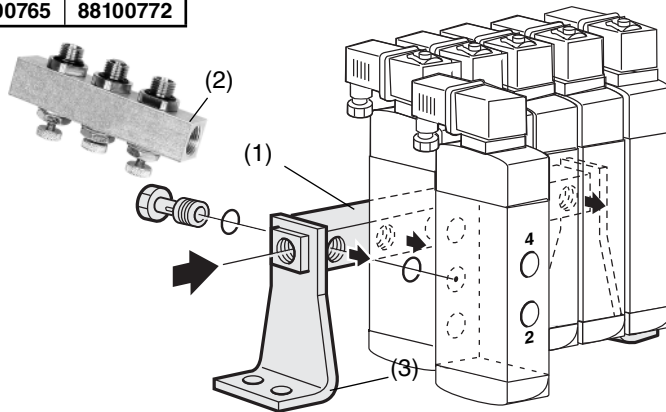
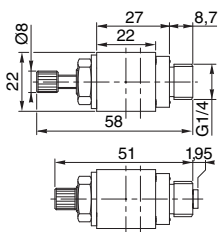
шина питания для "n" клапанов	номер по каталогу					
	серия 551		серия 552		серия 553	
	G 1/4"	NPT 1/4"	G 3/8"	NPT 3/8"	G 1/2"	NPT 1/2"
2	88100034	88100053	88100800	88100807	88100759	88100766
3	88100035	(1)	88100801	88100808	88100760	88100767
4	88100036	88100054	88100802	88100809	88100761	88100768
5	88100037	88100058	88100803	88100810	88100762	88100769
6	88100038	88100055	88100804	88100811	88100763	88100770
7	88100039	88100059	88100805	88100812	88100764	88100771
8	88100040	88100060	88100806	88100813	88100765	88100772

Монтажные скобы (комплект из двух) для серии 551: номер по каталогу **88100049** для серий 552-553: номер по каталогу **88100773**

(1) Доступно по запросу

**шина питания с изолирующими клапанами (без монтажных скоб)**  
(2) - позволяет изолировать один или более клапанов от общей подачи давления

шина питания для "n" клапанов	номер по каталогу	
	G 1/4"	
2	88100717	
3	88100718	
4	88100719	
5	88100720	
6	88100721	
7	88100722	
8	88100723	

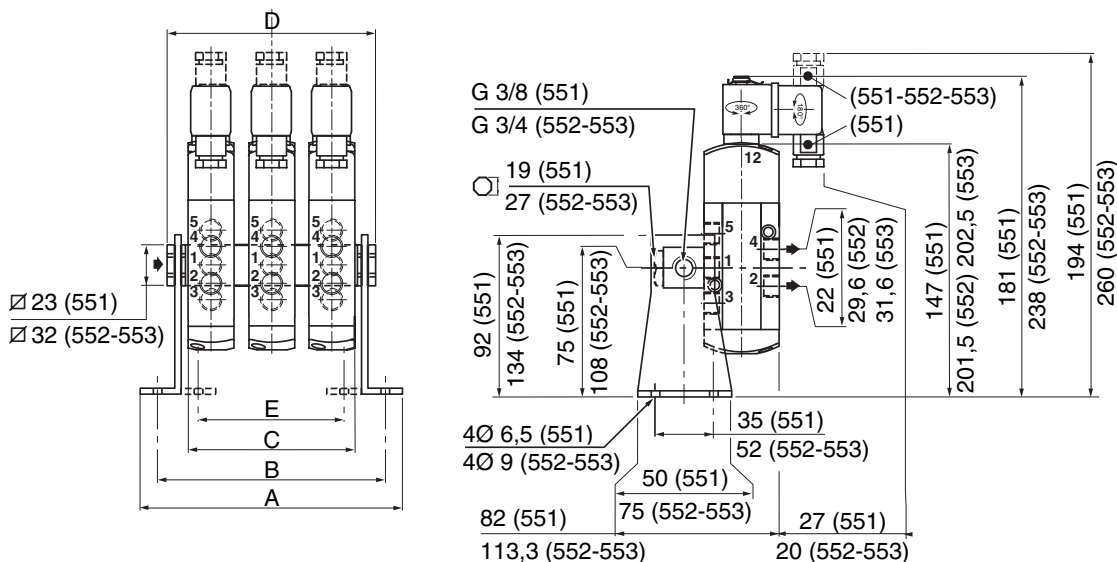


серия 551	количество клапанов							
	2	3	4	5	6	7	8	
A	108	136	164	192	220	248	276	
B	92	120	148	176	204	232	260	
C	55	83	111	139	167	195	223	
D	78	106	134	162	190	218	246	
E	42	70	98	126	154	182	210	
тип 01, моностабильный*	1,0	1,4	1,8	2,1	2,5	2,9	3,3	
тип 01, бистабильный*	1,3	1,8	2,2	2,7	3,2	3,7	4,2	

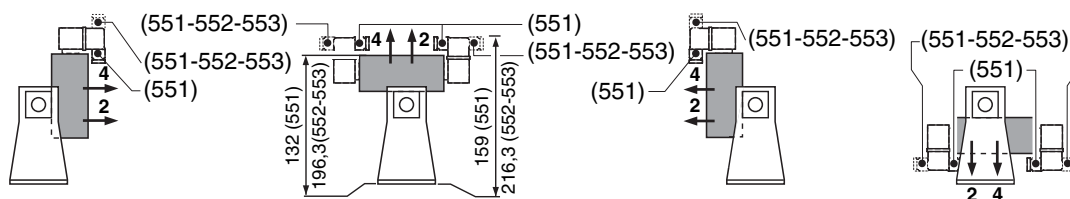
серия 552-553	количество клапанов							
	2	3	4	5	6	7	8	
A	136	117	218	259	300	341	382	
B	116	157	198	239	280	321	362	
C	81	122	163	204	245	286	327	
D	117	158	199	240	281	322	363	
тип 02, моностабильный*	2,4	3,4	4,4	5,5	6,5	7,5	8,6	
тип 02, бистабильный*	2,8	4,1	5,4	6,7	8,0	9,2	10,5	

(1) или (2) шина питания  
(3) монтажная скоба (2 шт.)

\* Масса (кг)



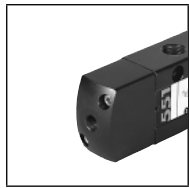
Монтажная система позволяет закрепить клапаны в любой из 4 позиций





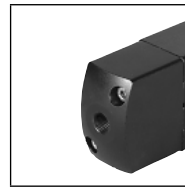
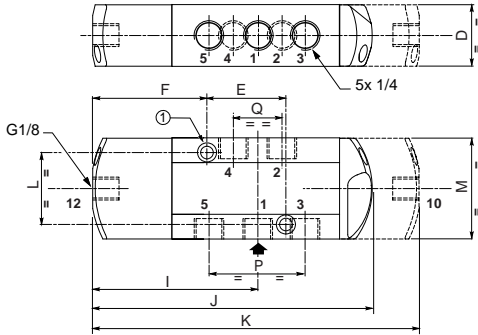
**СЕРИЯ 551-552-553**

**РАЗМЕРЫ (мм), МАССА (кг)**



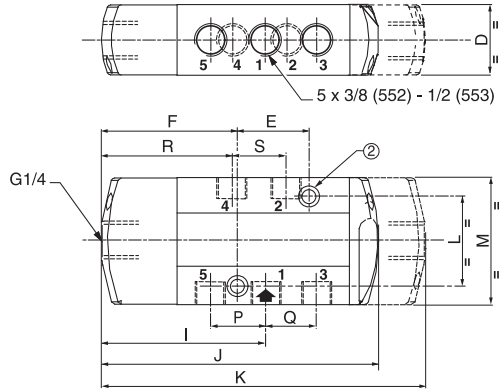
**Тип 05: Нет префикса (суффикс "GD", "SL" или "GDSDL")**  
Версия с пневмоуправлением  
(шина питания - см. ниже)

551A117 / 551A118



**Тип 06: Нет префикса (суффикс "GD")**  
Версия с пневмоуправлением

552A117 / 552A118 / 553A117 / 553A118



- ① 2 монтажных отверстия  $\varnothing 5,3$ ; зенкование:  $\varnothing 9$  мм на глубину 5 мм
- ② 2 монтажных отверстия  $\varnothing 6,5$ ; зенкование:  $\varnothing 11$  мм на глубину 6 мм

тип	префикс опция	уровень энергопотребления	D	E	F	I	J	K	L	M	P	Q	R	S	масса <sup>(2)</sup>	
															моностабильный	бистабильный
05 (551)	-	-	27,5	32	50,5	72	125	146	32	45	41	22	-	-	0,32	1,40
06 (552)	-	-	40,2	43	78,5	93,5	161,5	189	51	72,3	29,6	29,7	76	29,6	0,80	1,25
06 (553)	-	-	40,2	43	78,5	94,5	161,5	189	51	72,3	31,6	31,8	76	31,6	0,79	1,24

<sup>(2)</sup> Включая катушку(-и) и разъем(-ы)

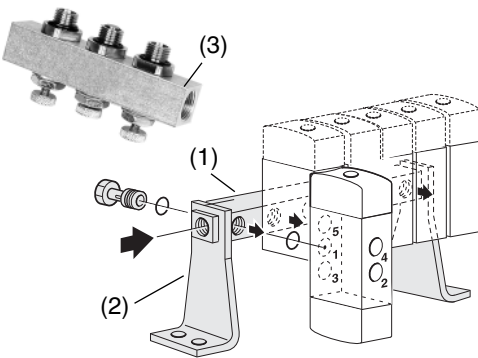
**АКСЕССУАРЫ СЕРИЙ 551, 553 и 553**

- Шина питания (поставляется с уплотнениями и болтами "банджо", без монтажных скоб): **см. номера по каталогу на предыдущей странице**

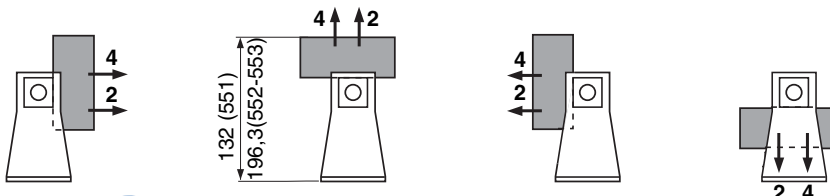
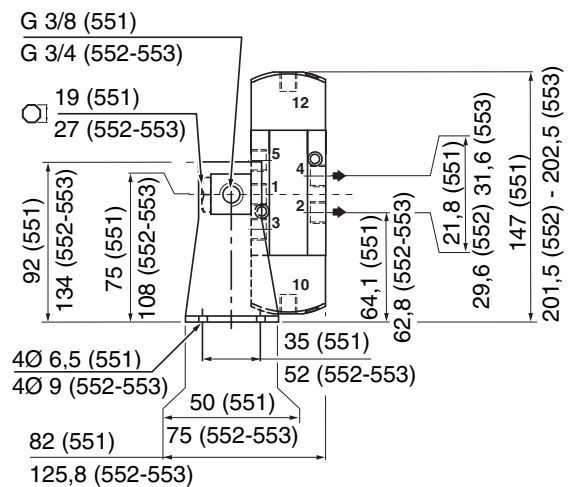
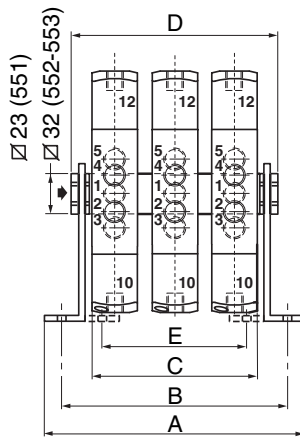
серия 551	количество клапанов						
	2	3	4	5	6	7	8
A	108	136	164	192	220	248	276
B	92	120	148	176	204	232	260
C	55	83	111	139	167	195	223
D	78	106	134	162	190	218	246
E	42	70	98	126	154	182	210
тип 05, моностабильный*	1,0	1,3	1,6	2,0	2,3	2,6	2,9
тип 05, бистабильный*	1,1	1,5	2,0	2,4	2,8	3,2	3,6

серия 552-553	количество клапанов						
	2	3	4	5	6	7	8
A	136	117	218	259	300	341	382
B	116	157	198	239	280	321	362
C	81	122	163	204	245	286	327
D	117	158	199	240	281	322	363
тип 06, моностабильный*	2,3	3,2	4,2	5,2	6,2	7,1	8,2
тип 06, бистабильный*	2,6	3,8	5,0	6,2	7,4	8,5	9,4

\* Масса (кг)



(1) или (3) шина питания  
(2) монтажная скоба (2 шт.)



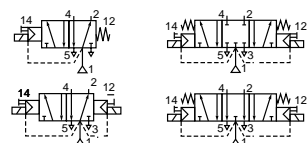
Монтажная система позволяет закрепить клапаны в любой из 4 позиций



**avrora-arm.ru**  
**+7 (495) 956-62-18**

# СОЛЕНОИДНЫЕ КЛАПАНЫ

непрямого действия, золотниковового типа  
с одним/двумя соленоидами (моно-/бистабильные)  
корпус из алюминия, от 1/4" до 1/2"



5/2  
5/3

СЕРИИ

551-552-553

## ОСОБЕННОСТИ

- Моностабильные золотниковые клапаны серии 551 обладают TÜV сертификатом эксплуатационной безопасности IEC 61508 и могут использоваться в применениях до SIL 4/AK 7
- 3/2 ходовые нормально закрытые золотниковые клапаны имеют порты с резьбовыми присоединениями
- Предусмотрены трубные присоединения всех портов выхлопа, обеспечивая наилучшую защиту окружающей среды, особенно рекомендуются для помещений с чистой атмосферой, таких как фармацевтические и пищевые производства, чистые производственные помещения
- Клапан обеспечивает защиту от попадания из окружающей среды жидкости, пыли и любых других нежелательных веществ (конструкция с защитой от окружающей среды)
- Можно использовать внешнее вспомогательное давление для работы при нулевом минимальном перепаде давления рабочей среды. (См. Варианты комплектации)

## ОБЩИЕ ХАРАКТЕРИСТИКИ

Перепад давления 2-10 бар [1 бар = 100 кПа]  
Пропускная способность 1/4" = 860 л/мин (5/2) ; 760 л/мин (5/3) (ANR)  
(Qv при 6 бар) 3/8" = 3000 л/мин (5/2, 5/3)  
1/2" = 3800 л/мин (5/2, 5/3)

рабочие среды (*)	диапазон температур (TS)	уплотнения (*)
воздух, нейтральный газ, фильтрованный	от -25 °C до +60 °C	NBR (нитрил) + PUR (полиуретан)

## КОНСТРУКЦИЯ

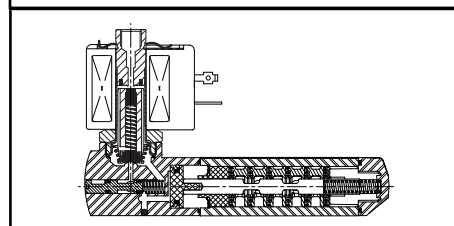
(\*) Убедитесь в совместимости материалов и применяемых рабочих сред

Корпус	Алюминий, черный анодированный
Торцевая крышка	Алюминий, черный анодированный
(версия с возвр. пружиной)	Стеклонаполненный полиамид
Внутренние детали клапана	Замак, нерж. сталь, (POM), алюминий
Внутренние детали привода	См. страницы каталога для конкретного соленоида
Торцевые крышки привода	Алюминий
Трубка сердечника	Нерж. сталь
Сердечник и неподвижный сердечник	Нерж. сталь
Пружина сердечника	Нерж. сталь
Уплотнения	NBR
Верхний диск	РА (полиамид)
Держатель диска	POM (полиоксиметилен)
Картридж (низк. энергопотр.)	Сварной, бессальниковый, нерж. сталь AISI 430
Седло	Латунь
Вкладыш седла	POM (полиоксиметилен)
Экранирующая катушка	Медь
Уплотнительные кольца	PTFE (тефлон)

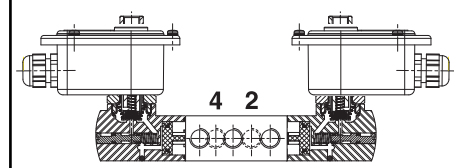
## СПЕЦИФИКАЦИИ

присоед. размер	проход. сечение	пропускная способность Kv		перепад рабочего давления (бар)			уровень энергопотребления	префиксы вариантов соленоидов						базовый номер по каталогу													
								ATEX/CENELEC (газ/пыль)																			
								мин. (3)	макс. (PS) возд. (*)	~	=	~	=		EF	NF	NK	EM	PV	IS	ZN	SC					
(*)	(мм)	(м³/ч)	(л/мин)																								
<b>5/2 - Соленоидный непрямого действия - пружинный возврат (моностабильный)</b>																											
1/4"	6	0,75	12,5	0/2	10	10	стандартный	-	●	●	●	●	●	-	●	●	●	●	●	●	●	●	●	●	●	●551B417 (2)	
1/4"	6	0,75	12,5	0/2	10	10	стандартный	●	-	-	-	-	-	-	-	-	-	-	-	-	-	-	-	-	-	●551H417 (2)	
1/4"	6	0,75	12,5	0/2	10	10	низкий	-	●	-	●	●	○	○	○	○	○	○	○	○	○	○	○	○	○	○	●551B317
1/4"	6	0,75	12,5	0/2	10	10	низкий	○	-	-	-	-	-	-	-	-	-	-	-	-	-	-	-	-	-	●551H317	
3/8"	12	2,49	41,5	0/2	10	10	стандартный	-	●	●	●	●	●	●	●	●	●	●	●	●	●	●	●	●	●	●	●552A417
3/8"	12	2,49	41,5	0/2	10	10	стандартный	●	-	-	-	-	-	-	-	-	-	-	-	-	-	-	-	-	-	●552G417	
3/8"	12	2,49	41,5	0/2	10	10	низкий	-	●	-	●	●	○	○	○	○	○	○	○	○	○	○	○	○	○	○	●552A317
3/8"	12	2,49	41,5	0/2	10	10	низкий	○	-	-	-	-	-	-	-	-	-	-	-	-	-	-	-	-	-	●552G317	
1/2"	13	3,15	52,5	0/2	10	10	стандартный	-	●	●	●	●	●	●	●	●	●	●	●	●	●	●	●	●	●	●	●553A417
1/2"	13	3,15	52,5	0/2	10	10	стандартный	●	-	-	-	-	-	-	-	-	-	-	-	-	-	-	-	-	-	●553G417	
1/2"	13	3,15	52,5	0/2	10	10	низкий	-	●	-	●	●	○	○	○	○	○	○	○	○	○	○	○	○	○	○	●553A317
1/2"	13	3,15	52,5	0/2	10	10	низкий	○	-	-	-	-	-	-	-	-	-	-	-	-	-	-	-	-	-	●553G317	

● Выберите 8 для NPT ANSI 1.20.3 или выберите G для ISO G (228/1) ● Доступно ○ Доступно только для постоянного тока DC - Не доступно  
(2) Сертификат эксплуатационной безопасности IEC 61508, используйте суффикс "SL"  
(3) Нулевой минимальный перепад может быть достигнут только при использовании внешнего вспомогательного давления



5/2 функция, моностабильный



5/3 функция

UP	LP	RP-MP	BP
Не доступно	0,4Вт - 1,9Вт	Не доступно	10,5Вт - 11,2Вт
Ультранизкое энергопотр.	Низкое энергопотр.	Пониженное и Среднее энергопотр.	Стандартное энергопотр.

УРОВНИ ЭНЕРГОПОТРЕБЛЕНИЯ – мощность ненагретого соленоида в режиме удержания (Вт)



avrora-arm.ru  
+7 (495) 956-62-18

## СЕРИЯ 551-552-553

## СПЕЦИФИКАЦИИ

присоед. размер	проход. сечение	пропускная способность Kv		перепад рабочего давления (бар)		уровень энерго- потребления	префиксы вариантов соленоидов							базовый номер по каталогу		
				мин. <sup>(3)</sup>	макс. (PS)		ATEX/CENELEC (газ/пыль)					IP65				
							возд. (*)	EF	NF	NK	EM		PV		IS	ZN
(*)	(мм)	(м³/ч)	(л/мин)	~	=	~/=	7 & 9	EEx d	EEx em	EEx m	EEx i	EEx nA				
<b>5/2 - Непрямого действия - соленоидное управление и возврат (бистабильный)</b>																
1/4"	6	0,75	12,5	0/2	10	10	стандартный	-	●	●	●	●	-	●	●	❖551B418
1/4"	6	0,75	12,5	0/2	10	10	стандартный	●	-	-	-	-	-	-	-	❖551H418
1/4"	6	0,75	12,5	0/2	10	10	низкий	-	●	-	●	○	○	○	●	❖551B318
1/4"	6	0,75	12,5	0/2	10	10	низкий	○	-	-	-	-	-	-	-	❖551H318
3/8"	12	2,49	41,5	0/2	10	10	стандартный	-	●	●	●	●	-	●	●	❖552A418
3/8"	12	2,49	41,5	0/2	10	10	стандартный	●	-	-	-	-	-	-	-	❖552G418
3/8"	12	2,49	41,5	0/2	10	10	низкий	-	●	-	●	○	○	○	●	❖552A318
3/8"	12	2,49	41,5	0/2	10	10	низкий	○	-	-	-	-	-	-	-	❖552G318
1/2"	13	3,15	52,5	0/2	10	10	стандартный	-	●	●	●	●	-	●	●	❖553A418
1/2"	13	3,15	52,5	0/2	10	10	стандартный	●	-	-	-	-	-	-	-	❖553G418
1/2"	13	3,15	52,5	0/2	10	10	низкий	-	●	-	●	○	○	○	●	❖553A318
1/2"	13	3,15	52,5	0/2	10	10	низкий	○	-	-	-	-	-	-	-	❖553G318
<b>5/3 - W1 - удержание давления, непрямого действия - соленоидное управление и возврат</b>																
1/4"	6	0,66	11	0/2	10	10	стандартный	-	●	●	●	●	-	●	●	❖551B467
1/4"	6	0,66	11	0/2	10	10	стандартный	●	-	-	-	-	-	-	-	❖551H467
1/4"	6	0,66	11	0/2	10	10	низкий	-	●	-	●	○	○	○	●	❖551B367
1/4"	6	0,66	11	0/2	10	10	низкий	○	-	-	-	-	-	-	-	❖551H367
3/8"	12	2,49	41,5	0/2	10	10	стандартный	-	●	●	●	●	-	●	●	❖552A467
3/8"	12	2,49	41,5	0/2	10	10	стандартный	●	-	-	-	-	-	-	-	❖552G467
3/8"	12	2,49	41,5	0/2	10	10	низкий	-	●	-	●	○	○	○	●	❖552A367
3/8"	12	2,49	41,5	0/2	10	10	низкий	○	-	-	-	-	-	-	-	❖552G367
1/2"	13	3,15	52,5	0/2	10	10	стандартный	-	●	●	●	●	-	●	●	❖553A467
1/2"	13	3,15	52,5	0/2	10	10	стандартный	●	-	-	-	-	-	-	-	❖553G467
1/2"	13	3,15	52,5	0/2	10	10	низкий	-	●	-	●	○	○	○	●	❖553A367
1/2"	13	3,15	52,5	0/2	10	10	низкий	○	-	-	-	-	-	-	-	❖553G367
<b>5/3 - W3 - сброс давления, непрямого действия - соленоидное управление и возврат</b>																
1/4"	6	0,66	11	0/2	10	10	стандартный	-	●	●	●	●	-	●	●	❖551B468
1/4"	6	0,66	11	0/2	10	10	стандартный	●	-	-	-	-	-	-	-	❖551H468
1/4"	6	0,66	11	0/2	10	10	низкий	-	●	-	●	○	○	○	●	❖551B368
1/4"	6	0,66	11	0/2	10	10	низкий	○	-	-	-	-	-	-	-	❖551H368
3/8"	12	2,49	41,5	0/2	10	10	стандартный	-	●	●	●	●	-	●	●	❖552A468
3/8"	12	2,49	41,5	0/2	10	10	стандартный	●	-	-	-	-	-	-	-	❖552G468
3/8"	12	2,49	41,5	0/2	10	10	низкий	-	●	-	●	○	○	○	●	❖552A368
3/8"	12	2,49	41,5	0/2	10	10	низкий	○	-	-	-	-	-	-	-	❖552G368
1/2"	13	3,15	52,5	0/2	10	10	стандартный	-	●	●	●	●	-	●	●	❖553A468
1/2"	13	3,15	52,5	0/2	10	10	стандартный	●	-	-	-	-	-	-	-	❖553G468
1/2"	13	3,15	52,5	0/2	10	10	низкий	-	●	-	●	○	○	○	●	❖553A368
1/2"	13	3,15	52,5	0/2	10	10	низкий	○	-	-	-	-	-	-	-	❖553G368

❖ Выберите 8 для NPT ANSI 1.20.3 или выберите G для ISO G (228/1) ● Доступно ○ Доступно только для постоянного тока DC - Не доступно

(3) Нулевой минимальный перепад может быть достигнут только при использовании внешнего вспомогательного давления





**СЕРИЯ 551-552-553**

**ТАБЛИЦА ПРЕФИКСОВ**

префикс							описание	ур. энергопотр.			
1	2	3	4	5	6	7		LP	RP	MP	BP
S	C			D	U		Пылезащита ATEX (EN 50281-1-1)*	-	-	-	●
E	F						Взрывозащита - NEMA 3, 4, 6, 7, 9	○	-	-	●
E	M						Инкапсуляция ATEX (EN 50019 & EN 50028)*	●	-	-	●
I	S	E	T				Резьба под кабельный ввод/отверст. (M20 x 1,5)	●	-	-	●
N	F			S	C		Искробезопас. с катушкой с плоскими клеммами ATEX (EN 50020)*	○	-	-	-
N	K						Взрывонепрониц. оболочка - Алюм. ATEX (EN 50018)*	●	-	-	●
P	V						Взрывонепрониц. оболочка - Алюм. ATEX (EN 50018)*	-	-	-	●
S	C						Инкапсуляция ATEX (EN 50028)*	○	-	-	●
W	P						Соленоид с разъемом с плоскими клеммами (EN 60730)	●	-	-	●
W	P						Водонепрониц. IP67 - металл. оболочка (EN 60730)	●	-	-	●
W	P			D	U		Пылезащита ATEX (EN 50281-1-1) - металл. оболочка*	-	-	-	●
W	P			I	S		Искробезопас. с метал. IP67 оболочка ATEX (EN 50020)*	○	-	-	-
W	P			Z	N		Искробезопасная металл. оболочка ATEX (EN 50021)*	●	-	-	●
W	S						Водонепрониц. IP67 - нерж. сталь 316 SS оболочка	●	-	-	●
W	S			D	U		Пылезащита ATEX (EN 50281-1-1) - нерж. ст. 316 SS оболочка*	-	-	-	●
W	S	E	M				316 SS "EM" оболочка ATEX (EN 50019, EN 50020)*	●	-	-	●
W	S	N	F				Взрывонепрониц. оболочка - Нерж. сталь 316 ATEX (EN 50018)*	●	-	-	●
W	S	Z	N				Искробезопас. нерж. ст. 316 SS оболочка ATEX (EN 50021)*	●	-	-	●
Z	N						Искробезопасная инкапсуляция ATEX (EN 50021)*	○	-	-	●
							Резьба под кабельный ввод (1/2" NPT)	●	-	-	●
							Класс H - Для высоких температур	-	-	-	●
							Для низких температур -40 °C (серия 551)	●	-	-	●
						X	Другие спец. конструкции	●	-	-	●

**РУКОВОДСТВО ПО ВЫБОРУ КЛАПАНА**

**ШАГ 1**

Выберите диапазон температур рабочей среды и уплотнение из таблицы ОБЩИЕ ХАРАКТЕРИСТИКИ. В таблице СПЕЦИФИКАЦИИ выберите базовый номер по каталогу, включая букву идентификации присоединительной резьбы.

**Например: G552A417**

**ШАГ 2**

Выберите префикс (комбинацию). Выберите подходящий соленоид из таблицы СПЕЦИФИКАЦИИ и таблице ПРЕФИКСОВ. Для этого соленоиды выберите уровень энергопотребления, тип защиты оболочки соленоиды и желательную температурную категорию, в таблице ЭЛЕКТРИЧЕСКИЕ ХАРАКТЕРИСТИКИ.

**Внимание:** температура окружающей среды в вашем применении не должна выходить за пределы диапазона температуры соленоиды. **Например: EM**

**ШАГ 3**

Если требуется выберите суффикс (комбинацию).

**Например: MO**

**ШАГ 4**

Выберите напряжение. См. раздел "Электрические характеристики"

**Например: 230 В / 50 Гц**

**ШАГ 5**

Номер по каталогу/для заказа.

**Например:**

**EM G552A417MO 230 В/50 Гц**

**ТАБЛИЦА СУФФИКСОВ**

суффикс					описание	ур. энергопотр.			
1	2	3	4	5		LP	RP	MP	BP
			M	O	Ручное управление винтового или импульсного типа	●	-	-	●
	S	L			Сертификат эксплуатационной безопасности IEC 61508 (1)	●	-	-	●

\* Соленоиды ATEX также соответствуют требованиям EN 50281-1-1 (пыль) и EN 13463-1 (неэлектрические клапаны)

● Доступно

○ Доступно только для постоянного тока DC

- Не доступно

(1) Не применяется с суффиксом MO

**ОПЦИИ И АКСЕССУАРЫ**

серия	присоед. размер	защита выхлопа (нерж. сталь)		
		(G)	(NPT)	-
551/552/553	1/8"	34600418 (2)	34600482 (2)	-
551	1/4"	34600419 (2)	34600483 (2)	-
552	3/8"	34600478	34600480	-
553	1/2"	34600479	34600481	-

(2) При выборе суффикса "SL".

**ПРИМЕРЫ ЗАКАЗОВ:**

SC	G	551	B	417	230 В / 50 Гц
SC	G	551	B	417	SL 230 В / 50 Гц
SC	G	551	B	418	MO 230 В / 50 Гц
SCHT	8	551	B	418	MO 230 В / 50 Гц
ISSC	G	553	A	318	MO 24 В DC
WPIS	8	552	A	317	24 В DC
EM	8	552	A	418	MO 230 В / 50 Гц
EF	G	551	H	417	MO 240 В / 60 Гц

префикс (3) — идентификация трубного присоединения — номер по каталогу (3) — напряжение — суффикс

(3) При выборе префикса EF всегда используйте букву H в номере по каталогу



**СЕРИЯ 551-552-553****ОПРЕДЕЛЕНИЕ ДИАПАЗОНА ТЕМПЕРАТУР СОЛЕНОИДНЫХ КЛАПАНОВ**

<b>Диапазон температур клапана</b>	Диапазон температур клапана определяется выбранным материалом уплотнения, диапазоном температур рабочей среды клапана и иногда рабочей средой (например: пар)
<b>Диапазон температур окружающей среды соленоида</b>	Диапазон температур окружающей среды соленоида определяется выбранным уровнем энергопотребления (LP, RP, MP или BP) и кодом безопасности АТЕХ
<b>Общий диапазон температур</b>	Диапазон температур соленоидного клапана определяется в пределах обоих диапазонов температур, описанных выше

**ЭЛЕКТРИЧЕСКИЕ ХАРАКТЕРИСТИКИ**

<b>Класс изоляции катушки</b>	F
<b>Электробезопасность</b>	IEC 335
<b>Стандартные напряжения</b>	DC (=) 24 В - 48 В AC (~) 24 В - 48 В - 115 В - 230 В/50 Гц; Другие напряжения и 60 Гц по запросу

префикс опция	номинальная мощность				температура окружающей среды соленоида (TS) (°C)	код безопасности	электрическая защита оболочки (EN 60529)	запасная катушка		тип (2)
	пуск ~	режим удерж.		гор./хол. =				~	=	
		(BA)	(BA)							
<b>Стандартное энергопотребление (BP)</b>										
SC	55	23	10,5	9/11,2	-40 до +75	EN 60730	заливка IP65	400-425-117	400-425-142	01
SCDU	55	23	10,5	9/11,2	-40 до +75	II 3D IP65 T135 °C(-)/T 200 °C(=)	заливка IP65	- (4)	- (4)	01
WP/WS	55	23	10,5	9/11,2	-40 до +75	EN 60730	сталь/нерж. ст. IP67	400-405-117	400-405-142	04
WPDU/WSDU	55	23	10,5	9/11,2	-40 до +75	II 3D IP67 T 200 °C	сталь/нерж. ст. IP67	- (4)	- (4)	04
(WS)NF	55	23	10,5	-	[-60] <sup>(1)</sup> -40 до +25/40/60	II 2G/D EEx d IIC T6/T5/T4	нерж. ст. (алюм.) IP67	400-405-117	-	02
(WS)NF	-	-	-	9/11,2	[-60] <sup>(1)</sup> -40 до +40/60/75	II 2G/D EEx d IIC T6/T5/T4	нерж. ст. (алюм.) IP67	-	400-405-142	02
NK	55	23	10,5	9/11,2	-40 до +50/60	II 2G/D EEx d IIB+H <sub>2</sub> T4(~/=)	алюминий IP65	400-405-117	400-405-142	03
EM/WSEM	55	23	10,5	9/11,2	-40 до +40	II 2G/D EEx em II T3	сталь/нерж. ст. IP67	400-909-117	400-913-142	04
PV	55	23	10,5	9/11,2	-40 до +65	II 2G/D EEx m II T3(-)/T4(=)	заливка IP65	- (4)	- (4)	05
EF	55	23	10,5	9/11,2	-40 до +54/40	NEMA типы 7 и 9	NEMA 4X	238-610-058	238-710-006	06
ZN	55	23	10,5	9/11,2	-20 до +50	II 3G/D EEx nA II T3	заливка IP65	- (4)	- (4)	01
WP(WS)ZN	55	23	10,5	9/11,2	-40 до +50/60	II 3G/D EEx nA II T3(-)/T4(=)	сталь (нерж. ст.) IP67	- (4)	- (4)	04
<b>Низкое энергопотребление (LP)</b>										
SC	1,5	1,5	1,5	1,7/1,7	-40 до +60	EN 60730	заливка IP65	400-925-097	400-925-042	07
WP/WS	1,5	1,5	1,5	1,7/1,7	-40 до +60	EN 60730	сталь/нерж. ст. IP67	400-926-097	400-926-042	09
(WS)NF	-	-	1,9	- /1,8	[-60] <sup>(1)</sup> -40 до +75/80	II 2G/D EEx d IIC T6/T5	нерж. ст. (алюм.) IP67	- (4)	- (4)	08
EM/WSEM	1,5	1,5	1,5	1,7/1,7	-40 до +54/55	II 2G/D EEx em II T6/T5	сталь/нерж. ст. IP67	- (4)	- (4)	09
PV	-	-	-	1,7/1,7	-40 до +60	II 2G/D EEx m II T6	заливка IP65	-	- (4)	10
EF	-	-	-	1,7/1,7	-40 до +40	NEMA типы 7 и 9	NEMA 4X	-	- (4)	11
ISSC (3)	-	-	-	0,4/04	-40 до +60	II 2G/D EEx ia IIC T6	заливка IP65	-	268-976-001	12
WPIS (3)	-	-	-	0,4/04	-40 до +60	II 2G/D EEx ia IIC T6	сталь IP67	-	268-900-001	09
ZN	-	-	-	1,7/1,7	-20 до +50	II 3G/D EEx nA II T3	заливка IP65	-	- (4)	07
WP(WS)ZN	1,5	1,5	1,5	1,7/1,7	-40 до +60	II 3G/D EEx nA II T6	сталь (нерж. ст.) IP67	- (4)	- (4)	09

префикс опция	параметры безопасности				
	U <sub>i</sub> = (DC) (В)	I <sub>i</sub> (мА)	P <sub>i</sub> (Вт)	L <sub>i</sub> (мГн)	C <sub>i</sub> (мкФ)
<b>Низкое энергопотребление (LP)</b>					
ISSC	32	500	1,5	0	0
WPIS	32	500	1,5	0	0

(1) Сертифицированная минимальная температура для этого соленоида

(2) См. чертежи в разделе "Размеры и масса"

(3) Искробезопасный привод: проверьте ЭЛЕКТРИЧЕСКИЕ ХАРАКТЕРИСТИКИ на соответствующих страницах каталога (ISSC/WPIS приводы)

(4) Доступны различные комплекты сертифицированных по АТЕХ катушек, свяжитесь с Компанией АДЛ  
- Не доступно**ЭЛЕКТРИЧЕСКИЕ ПРИСОЕДИНЕНИЯ**

префикс	присоединение
SC, SCDU, ZN	Разъем с плоскими клеммами с кабельным вводом EN175301-803A (ISO 4400) для кабелей с внешним диаметром от 6 до 10 мм
WP, WS, EM, WSEM, WPDU, WSDU	M20 кабельный ввод для кабелей с внешним диаметром от 7 до 12 мм. С внутренним и внешним присоединением для заземления оболочки и катушки
NF, WSNF	1/2" NPT резьба под кабельный ввод. Оболочки поставляются без кабельного ввода
NK	3/4" NPT резьба под кабельный ввод. Оболочки поставляются без кабельного ввода
PV	Встроенный кабель питания стандартной длины 2 м
EF	1/2" NPT резьба под кабельный ввод, провода стандартной длины 35 см



## ВАРИАНТЫ КОМПЛЕКТАЦИИ

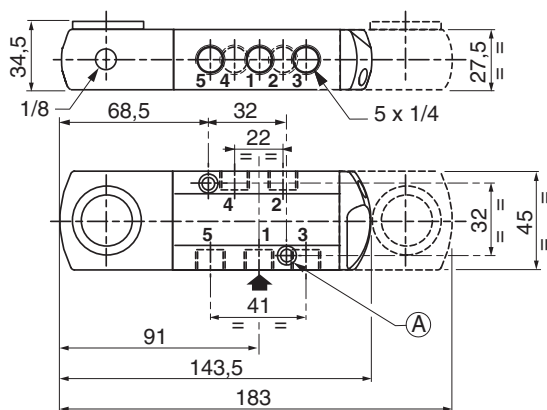
- Подача внешнего управляющего давления, TPL 20547
- Другие варианты присоединительной резьбы по запросу
- EEx m (префикс "PV") исполнение может поставляться с кабелями различной длины
- Соответствие стандартам "UL", "CSA" и другим местным стандартам по запросу
- Резьба под кабельный ввод 1/2" NPT (префикс "Т") и M20 x 1,5 (префикс "ЕТ") (алюминий или нерж. сталь) доступны для соленоида с металлической оболочкой

## МОНТАЖ

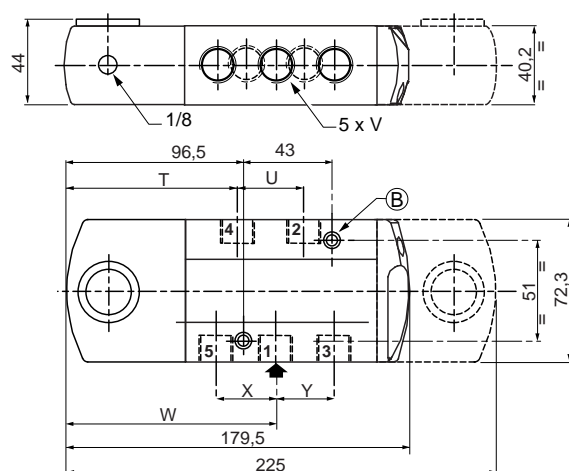
- Инструкция по монтажу/эксплуатации прилагается к каждому клапану
- Клапаны могут быть установлены в любом положении, что не влияет на их работу
- Сертификат Эксплуатационной Безопасности IEC 61508 (суффикс SL), допустимый диапазон температур: от -40 °С до +60 °С. Значение вероятности отказа - по запросу, свяжитесь с Компанией АДЛ
- При использовании на улице или в жестких условиях окружающей среды (пыль, жидкости и т. д.) к портам выхлопа для защиты внутренних деталей и соленоида необходимо присоединять трубы или фитинги
- Идентификация трубного присоединения: 8 = NPT (ANSI 1.20.3); G = G (ISO 228/1)
- Оболочка EEx d (префикс "NF") оснащена 1/2" NPT резьбой входного отверстия [M20 x 1,5 (префикс "ЕТ") опция] и поставляется без кабельного ввода
- Оболочка EEx d (префикс "NK") оснащена 3/4" NPT резьбой входного отверстия [M20 x 1,5 (префикс "ЕТ") опция] и поставляется без кабельного ввода.
- В EEx em (префиксы "EM", "WSEM") и EEx ia (префиксы "WPIS", "WSIS") исполнении оболочка соленоида имеет кабельный ввод для кабелей внешним диаметром от 7 до 12 мм, а также оснащена внутренними и внешними клеммами для заземления

РАЗМЕРЫ (мм), МАССА (кг) 

Серия 551



Серия 552-553



(A) 2 монтажных отверстия  $\varnothing$  5,3; зенкование:  $\varnothing$  9 мм на глубину 5 мм

(B) 2 монтажных отверстия  $\varnothing$  6,5; зенкование:  $\varnothing$  11 мм на глубину 6 мм

	тип	T	U	V	W	X	Y
552	01 до 11	94	29,6	3/8"	111,5	29,6	29,7
	12 до 19	76	29,6	3/8"	93,5	29,6	29,7
553	01 до 11	93	31,6	1/2"	112,5	31,6	31,8
	12 до 19	75	31,6	1/2"	94,5	31,6	31,8



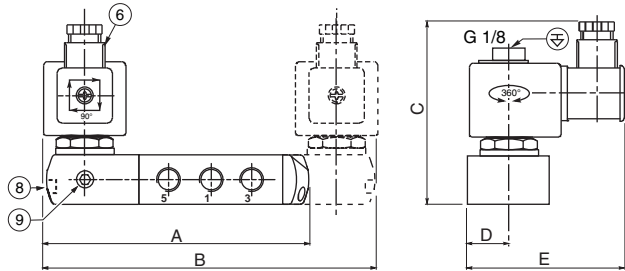
**СЕРИЯ 551-552-553**

**РАЗМЕРЫ (мм), МАССА (кг)**



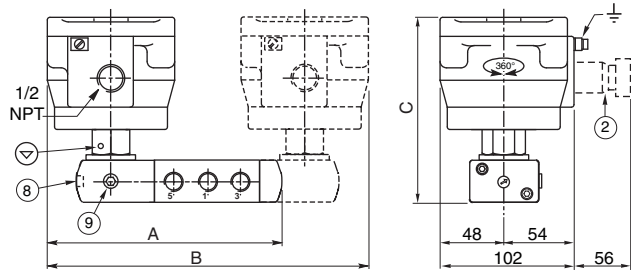
**Тип 01: Префиксы SC: IP65, ZN: II 3 G/D, IP65, EEx nA II, SCU: II 3 D, IP65, T 100-200 °C**  
 Стандартное энергопотребление  
 Эпоксидная заливка  
 IEC 335 / ISO 4400

- 551B417/B418/B417MO/B418MO/B467/B468/B467MO/B468MO
- 552A417/A418/A417MO/A418MO/A467/A468/A467MO/A468MO
- 553A417/A418/A417MO/A418MO/A467/A468/A467MO/A468MO



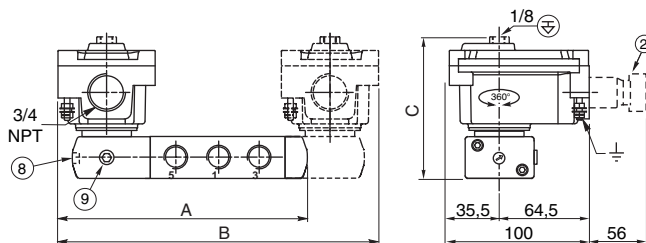
**Тип 02: Префиксы NF/WSNF: II 2 G/D, IP67, EEx d IIC**  
 Стандартное энергопотребление  
 Алюминий, эпоксидное покрытие (NF)  
 Нерж. сталь AISI 316 (WSNF)  
 EN 50018 и EN 50281-1-1

- 551B417/B418/B417MO/B418MO/B467/B468/B467MO/B468MO
- 552A417/A418/A417MO/A418MO/A467/A468/A467MO/A468MO
- 553A417/A418/A417MO/A418MO/A467/A468/A467MO/A468MO



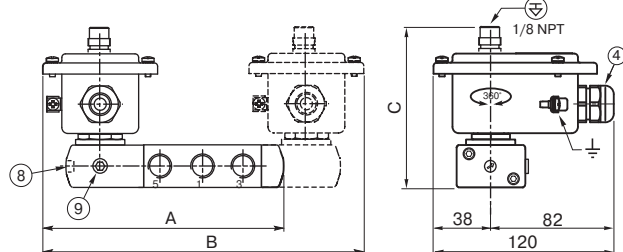
**Тип 03: Префикс NK: II 2 GD, IP65, EEx d IIB + H<sub>2</sub>**  
 Стандартное энергопотребление  
 Алюминий, эпоксидное покрытие  
 EN 50018 и EN 50281-1-1

- 551B417/B418/B417MO/B418MO/B467/B468/B467MO/B468MO
- 552A417/A418/A417MO/A418MO/A467/A468/A467MO/A468MO
- 553A417/A418/A417MO/A418MO/A467/A468/A467MO/A468MO



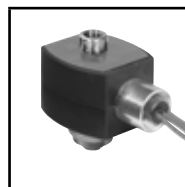
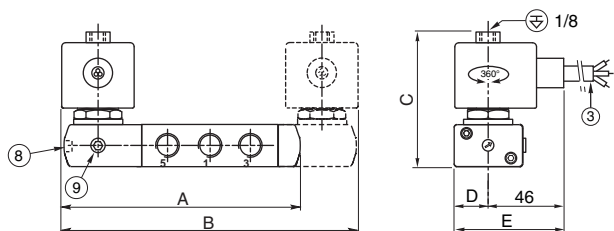
**Тип 04: Префиксы WP/WS: IP67, EM/WSEM: II 2 G/D, IP67, EEx em II, WPDU/WSDU: II 3 D, IP67, T 85-200 °C, WPZN/WSZN: II 3 G/D, IP67, EEx nA II**  
 Стандартное энергопотребление  
 Сталь, эпоксидное покрытие (EM, WP, WPDU, WPZN)  
 Нерж. сталь AISI 316 SS (WS, WSDU, WSEM, WSZN)  
 IEC 335 / EN 50019, EN 50028 и 50281-1-1

- 551B417/B418/B417MO/B418MO/B467/B468/B467MO/B468MO
- 552A417/A418/A417MO/A418MO/A467/A468/A467MO/A468MO
- 553A417/A418/A417MO/A418MO/A467/A468/A467MO/A468MO



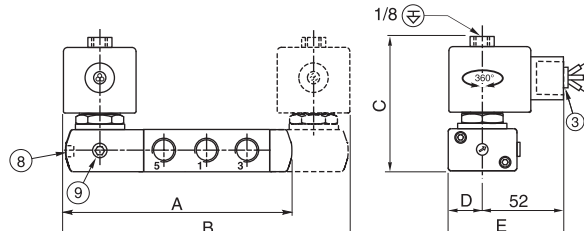
**Тип 05: Префикс: PV: II 2 G/D, IP65, EEx m II**  
 Стандартное энергопотребление  
 Эпоксидная инкапсуляция  
 EN50028 и EN 50281-1-1

- 551B417/B418/B417MO/B418MO/B467/B468/B467MO/B468MO
- 552A417/A418/A417MO/A418MO/A467/A468/A467MO/A468MO
- 553A417/A418/A417MO/A418MO/A467/A468/A467MO/A468MO



**Тип 06: Префикс: EF: ICS-6 ANSI / NEMA типы 7 и 9**  
 Стандартное энергопотребление  
 Эпоксидная инкапсуляция  
 EN50028 и EN 50281-1-1  
 Примечание: применимо только к соленоиду

- 551H417/H418/H417MO/H418MO/H467/H468/H467MO/H468MO
- 552G417/G418/G417MO/G418MO/G467/G468/G467MO/G468MO
- 553G417/G418/G417MO/G418MO/G467/G468/G467MO/G468MO



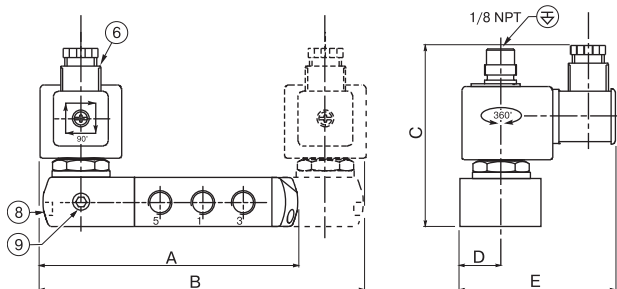
**СЕРИЯ 551-552-553**

**РАЗМЕРЫ (мм), МАССА (кг)**



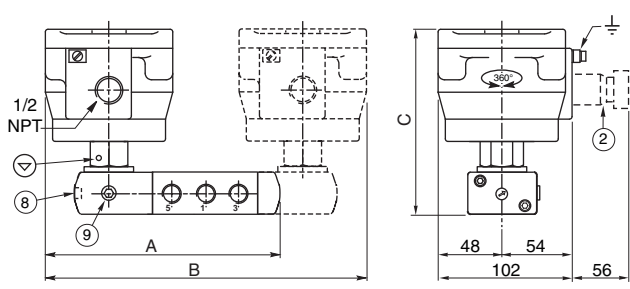
**Тип 07: Префиксы SC: IP65, ZN: II 3 G/D, IP65, EEx nA II**  
 Низкое энергопотребление  
 Эпоксидная заливка  
 IEC 335 / ISO 4400

- 551B317/B318/B317МО/B318МО/B367/B368/B367МО/B368МО
- 552A317/A318/A317МО/A318МО/A367/A368/A367МО/A368МО
- 553A317/A318/A317МО/A318МО/A367/A368/A367МО/A368МО



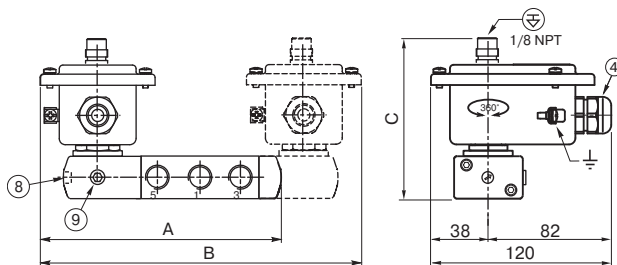
**Тип 08: Префиксы NF/WSNF: II 2 G/D, IP67, EEx d IIC**  
 Низкое энергопотребление  
 Алюминий, эпоксидное покрытие (NF)  
 Нерж. сталь AISI 316 (WSNF)  
 EN 50018 и EN 50281-1-1

- 551B317/B318/B317МО/B318МО/B367/B368/B367МО/B368МО
- 552A317/A318/A317МО/A318МО/A367/A368/A367МО/A368МО
- 553A317/A318/A317МО/A318МО/A367/A368/A367МО/A368МО



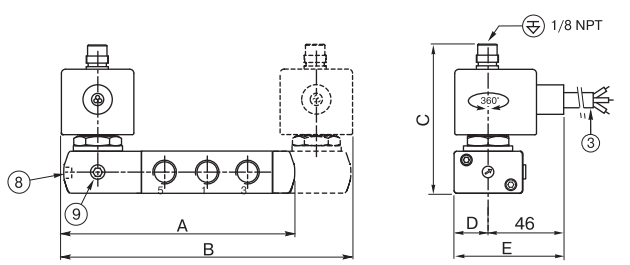
**Тип 09: Префиксы WP/WS: IP67, EM/WSEM: II 2 G/D, IP67, EEx em II, WPDU/WSDU: II 3 D, IP67, T 85-200 °C, WPZN/WSZN: II 3 G/D, IP67, EEx nA II, WPIS: II 2 G/D EEx ia IIC**  
 Низкое энергопотребление  
 Сталь, эпоксидное покрытие (EM, WP, WPDU, WPZN, WPIS)  
 Нерж. сталь AISI 316 SS (WS, WSDU, WSEM, WSZN)  
 IEC 335 / EN 50019, EN 50028 и 50281-1-1

- 551B317/B318/B317МО/B318МО/B367/B368/B367МО/B368МО
- 552A317/A318/A317МО/A318МО/A367/A368/A367МО/A368МО
- 553A317/A318/A317МО/A318МО/A367/A368/A367МО/A368МО



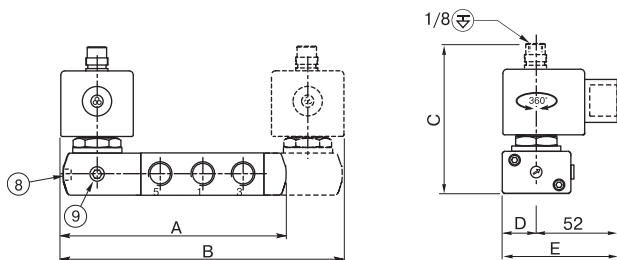
**Тип 10: Префикс: PV: II 2 G/D, IP65, EEx m II**  
 Низкое энергопотребление  
 Эпоксидная инкапсуляция  
 EN50028 и EN 50281-1-1

- 551B317/B318/B317МО/B318МО/B367/B368/B367МО/B368МО
- 552A317/A318/A317МО/A318МО/A367/A368/A367МО/A368МО
- 553A317/A318/A317МО/A318МО/A367/A368/A367МО/A368МО



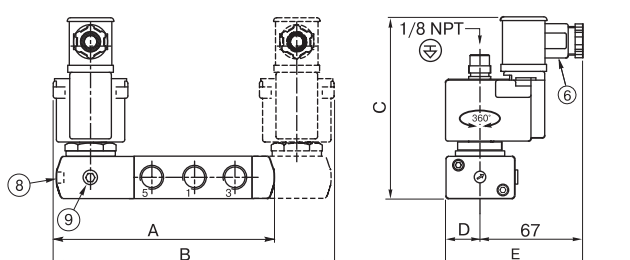
**Тип 11: Префикс: EF: ICS-6 ANSI / NEMA типы 7 и 9**  
 Низкое энергопотребление  
 Эпоксидная инкапсуляция  
 EN50028 и EN 50281-1-1  
 Примечание: применимо только к соленоиду

- 551B317/B318/B317МО/B318МО/B367/B368/B367МО/B368МО
- 552A317/A318/A317МО/A318МО/A367/A368/A367МО/A368МО
- 553A317/A318/A317МО/A318МО/A367/A368/A367МО/A368МО



**Тип 12: Префикс ISSC: II 2 G/D EEx ia IIC, IP65**  
 Низкое энергопотребление  
 Заливка полипропиленом  
 IEC 335 / ISO 4400  
 EN 50020 и EN 50281-1-1

- 551B317/B318/B317МО/B318МО/B367/B368/B367МО/B368МО
- 552A317/A318/A317МО/A318МО/A367/A368/A367МО/A368МО
- 553A317/A318/A317МО/A318МО/A367/A368/A367МО/A368МО





**СЕРИЯ 551-552-553****РАЗМЕРЫ (мм), МАССА (кг)**

- ② EEx d кабельный ввод (по запросу)
- ③ Трехжильный кабель длиной 2 м
- ④ Кабельный ввод для неармированного кабеля с внешним диаметром от 7 до 12 мм
- ⑥ Разъем вращается с шагом 90°, Pg 11P (кабель Ø 6-10 мм)
- ⑦ Ручное управление винтового типа, суффикс MS
- ⑧ Ручное управление винтового или импульсного типа, суффикс MO
- ⑨ Подача внешнего управляющего давления, присоединительный размер 1/8"
- ⑩ Разъем вращается с шагом 90°, PG 7P (кабель Ø 6 - 7 мм)
- ⊕ Присоединяемый порт выхлопа привода
- ⊖ Неприсоединяемый порт выхлопа привода

тип	префикс опция	уровень энергопотребления	A		B		C		D		E		масса <sup>(1)</sup>					
			551	552/553	551	552/553	551	552/553	551	552/553	551	552/553	моностаб.			5/2 бистаб. - 5/3		
													551	552	553	551	552	553
01	SC, SCDU, ZN	стандартный	144	179,5	182	225	102,7	112,2	22,5	36,15	86,5	100,2	0,79	1,60	1,50	1,37	2,16	2,06
02	NF, WSNF	стандартный	170	224,3	236	314,6	141,8	151,3	-	-	-	-	1,88	2,64	2,54	3,54	4,30	4,20
03	NK	стандартный	155	193,5	208	253	102	111,5	-	-	-	-	1,05	2,12	2,02	1,87	2,68	2,58
04	WP, WS, WSDU, WPDU	стандартный	160	196,2	216	253,3	103	112,5	-	-	-	-	0,87	1,61	1,51	1,52	2,18	2,08
04	(WS)EM, WP(WS)ZN	стандартный	160	196,2	216	253,3	103	112,5	-	-	-	-	0,87	1,61	1,51	1,52	2,18	2,08
05	PV	стандартный	144	179,5	184	225	88	97,5	22,5	36,15	67,5	81,2	0,85	1,61	1,51	1,48	2,17	2,07
06	EF	стандартный	144,5	183	185	232	85,5	95	22,5	36,15	74,5	88,2	0,67	1,61	1,51	1,32	2,18	2,08
07	SC, ZN	низкий	144,5	180,5	185	227	101,5	111	22,5	36,15	87,5	101,2	1,00	1,81	1,71	1,58	2,37	2,27
08	NF, WSNF	низкий	170	224,3	236	314,6	141,8	151,3	-	-	-	-	1,88	2,64	2,54	3,54	4,30	4,20
09	WP, WS, (WS)EM	низкий	160	196,2	216	258,3	102,2	111,7	-	-	-	-	1,08	1,82	1,72	1,73	2,39	2,29
09	WP(WS)ZN	низкий	160	196,2	216	258,3	102,2	111,7	-	-	-	-	1,08	1,82	1,72	1,73	2,39	2,29
09	WPIS	низкий	160	196,2	216	258,3	102,2	111,7	-	-	-	-	1,08	1,82	1,72	1,73	2,39	2,29
10	PV	низкий	144	179,5	184	225	100,5	110	22,5	36,15	67,5	81,2	1,06	1,82	1,72	1,69	2,38	2,28
11	EF	низкий	144,5	183	185	232	100,5	110	22,5	36,15	74,5	88,2	0,88	1,83	1,72	1,53	2,39	2,29
12	ISSC	низкий	134	182	187	230	124,5	134	22,5	36,15	89,5	103,5	0,83	1,64	1,54	1,44	2,20	2,10

<sup>(1)</sup> Включая катушку(-и) и разъем(-ы).**АКСЕССУАРЫ**