

## Статический (ручной) балансировочный клапан VIR 9505, DN 15–50, PN 2,5 МПа, (Италия)

### Применение

Для гидравлической балансировки, регулирования и ограничения расхода теплоносителя в системах отопления, холодоснабжения и кондиционирования с водой или водным раствором этиленгликоля с концентрацией не более 40 %.

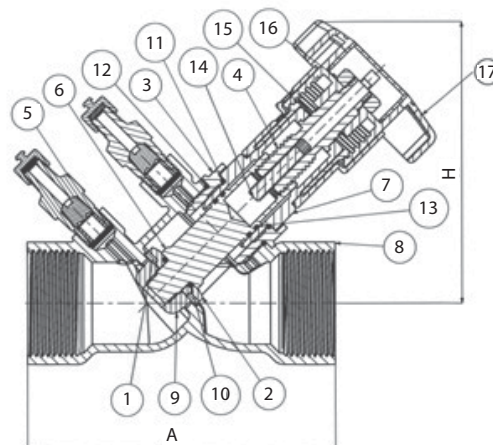
Клапаны обеспечивают энергосбережение, требуемый расход теплоносителя для обеспечения нужной температуры и оптимальной работы системы. В целом увеличивается срок службы системы и существенно сокращается количество неисправностей.

### Технические характеристики

Номинальный диаметр, DN	15–50
Номинальное давление, PN	2,5 МПа
Температура рабочей среды	–10...+100 °С (до 2,5 МПа) +100...+130 °С (до 2,02 МПа)
Присоединение	Муфтовое*

### Спецификация

1	Прокладка конуса	Фторопласт (PTFE)	
2	Диск	Латунь CW602N EN 12165(DZR)	Только для DN 1 1/4, 1 1/2, 2
3	Соединение	Латунь CW602N EN 12165(DZR)	Только для DN 1 1/4, 1 1/2, 2
4	Шток	Латунь CW602N EN 12165(DZR)	
5	Ниппель	Латунь CW602N EN 12165(DZR)	
6	Диск	Латунь CW602N EN 12165(DZR)	
7	Крышка	Латунь CW602N EN 12165(DZR)	
8	Корпус	Бронза BS 1400 LG2	
9	Балансировочный конус	Латунь CW602N EN 12165(DZR)	
10	Кольцевая прокладка	EPDM PEROX	Только для DN 1 1/4, 1 1/2, 2
11	Кольцевая прокладка	EPDM PEROX	
12	Кольцевая прокладка	EPDM PEROX	Только для DN 1 1/4, 1 1/2, 2
13	Кольцевая прокладка	EPDM PEROX	
14	Винт	Сталь	
15	Винт	Сталь	
16	Гайка	Оцинкованная сталь	
17	Рукоятка	abs пластик синего цвета	

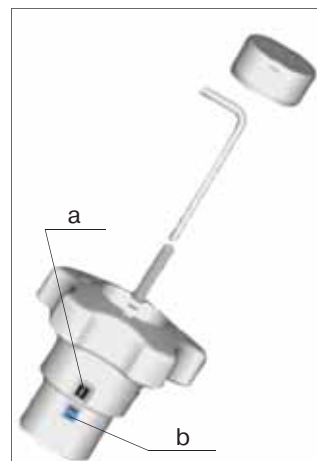


### Настройка клапана

Осуществляется с помощью вращающейся рукоятки и двух смотровых окон: а — показывает десятые части оборота (10 делений), б — показывает полные обороты (4 деления).

Для блокировки настроечной позиции клапана необходимо:

- аккуратно извлечь защитную крышку (в центре рукоятки) для обеспечения доступа к регулировочному винту;
- после установления расхода необходимо вставить отверточный ключ в гнездо и поворачивать по часовой стрелке до упора;
- установить обратно защитную крышку;
- в настроечной позиции клапан может быть опломбирован проволоочной пломбой.



### Размеры, (мм)

Артикул	DN	D	Kvs, (м³/ч)	Диапазон расхода, (л/с)	A, (мм)	H, (мм)	Масса, (кг)
DN01B116738	15	1/2"	2,6	0,062–0,148	90	90	0,505
DN01B116746	20	3/4"	4,3	0,138–0,325	102	90	0,565
DN01B116747	25	1"	6,6	0,258–0,603	110	90	0,705
DN01B116748	32	1 1/4"	14,5	0,54–1,25	121	116	1,005
DN01B116947	40	1 1/2"	22,5	0,81–1,88	142	116	1,355
DN01B116948	50	2"	33,1	1,52–3,51	161	116	1,925

\* Трубная цилиндрическая резьба: G ISO 228/1 (по ГОСТ 6351-81).



**avrorarm.ru**  
**+7 (495) 956-62-18**