

Техническое описание погружных миксеров Sargari, предназначенных для перемешивания промышленных и бытовых стоков

Серии CMD-CMR-CMB

Компания Sargari выпускает широкий ряд погружных миксеров, разработанных с использованием последних технологических решений по применению высоко надежных материалов. Благодаря большому номенклатурному ряду погружных миксеров можно подобрать соответствующую модель для резервуара любой системы, формы и размера.

Особенности конструкции погружных миксеров Sargari:

- Электродвигатели с низкой скоростью вращения (6 и 4-х полюсные электродвигатели)
- Высокоэффективный планетарный редуктор с низкой частотой вращения
- Миксеры с двумя или тремя лопастями самоочищающейся формы, для предотвращения отложений твердых частиц, ухудшающих гидравлические характеристики агрегата

Горизонтальные миксеры с планетарным редуктором CMR

9 моделей с 4-х полюсными электродвигателями и рабочим колесом с двумя лопастями самоочищающегося профиля. Идеальное решение для применения в нитрификации/денитрификации, перемешивания шлама, перемешивания промышленных стоков и т. д.

Низкая скорость вращения рабочего колеса обеспечивает равномерное перемешивание частиц органического шлама.

Система обеспечена гальванической изоляцией, эффективно защищающей от коррозии. Основной материал конструкции корпуса миксеров — чугун. Пропеллер сделан из нержавеющей стали AISI 316. Подъемное устройство и все погружные элементы устройства сделаны из нержавеющей стали.

Горизонтальные миксеры с приводом от электродвигателя CMD

Идеальное решение для применения в емкостях для нитрификации/денитрификации, перемешивания шлама, перемешивания промышленных стоков и т. д.

Низкая скорость вращения рабочего колеса обеспечивает равномерное перемешивание частиц органического шлама.

Система обеспечена гальванической изоляцией, эффективно защищающей от коррозии. Основной материал конструкции корпуса миксеров — чугун. Рабочее колесо сделано из нержавеющей стали AISI 316. Подъемное устройство и все погружные элементы устройства сделаны из нержавеющей стали.

Ускорители потока CMB

Для применения в больших емкостях для нитрификации/денитрификации, перемешивания шлама, перемешивания промышленных стоков и т. д.

Рабочее колесо с двумя или тремя самоочищающимися лопастями, сделанными из композитных материалов, с высоким гидравлическим КПД.

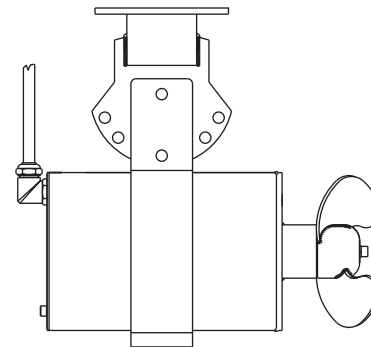
Система обеспечена гальванической изоляцией, эффективно защищающей от коррозии. Основной материал конструкции корпуса миксеров — чугун. Пропеллер сделан из нержавеющей стали AISI 316. Подъемное устройство и все погружные элементы устройства сделаны из нержавеющей стали.



Горизонтальные поворотные миксеры с приводом от электродвигателя серии CMD...W

Применение

- емкости для нитрификации/денитрификации;
- емкости перемешивания шлама;
- емкости перемешивания промышленных стоков;
- емкости перемешивания ила;
- емкости дезинфекции.



Электродвигатель

- Корпус выполнен из AISI 316.
- Максимальная допустимая температура двигателя 150 °С.
- Температура перекачиваемой жидкости 40 °С.
- Кабель питания повышенной надежности благодаря использованию влагоустойчивой изоляции и термоусадочной муфты в области кабельного ввода.
- Степень защиты погружного электродвигателя IP68. Максимальное допустимое давление 2 бара.
- Вал электродвигателя сделан из нержавеющей стали.

Рабочее колесо

- Рабочее колесо сделано из нержавеющей стали AISI 316.
- Высокий гидравлический КПД.
- Прямой привод от вала электродвигателя.

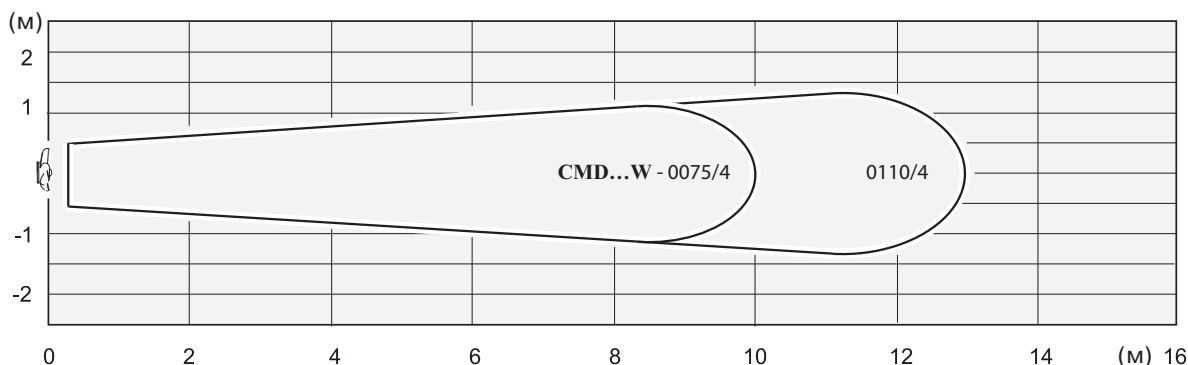
Защита от коррозии

- Все подвергающиеся воздействию среды детали сделаны из стали AISI 316.
- Гальваническая изоляция всех деталей.

Установка и подъемное устройство

- Все подвергающиеся воздействию среды детали сделаны из стали AISI 304 (по запросу AISI 316).
- Держатель электродвигателя из нержавеющей стали, укомплектован пластиковым приспособлением от заклинивания.
- Подъемное устройство укомплектовано съемной кран-балкой.

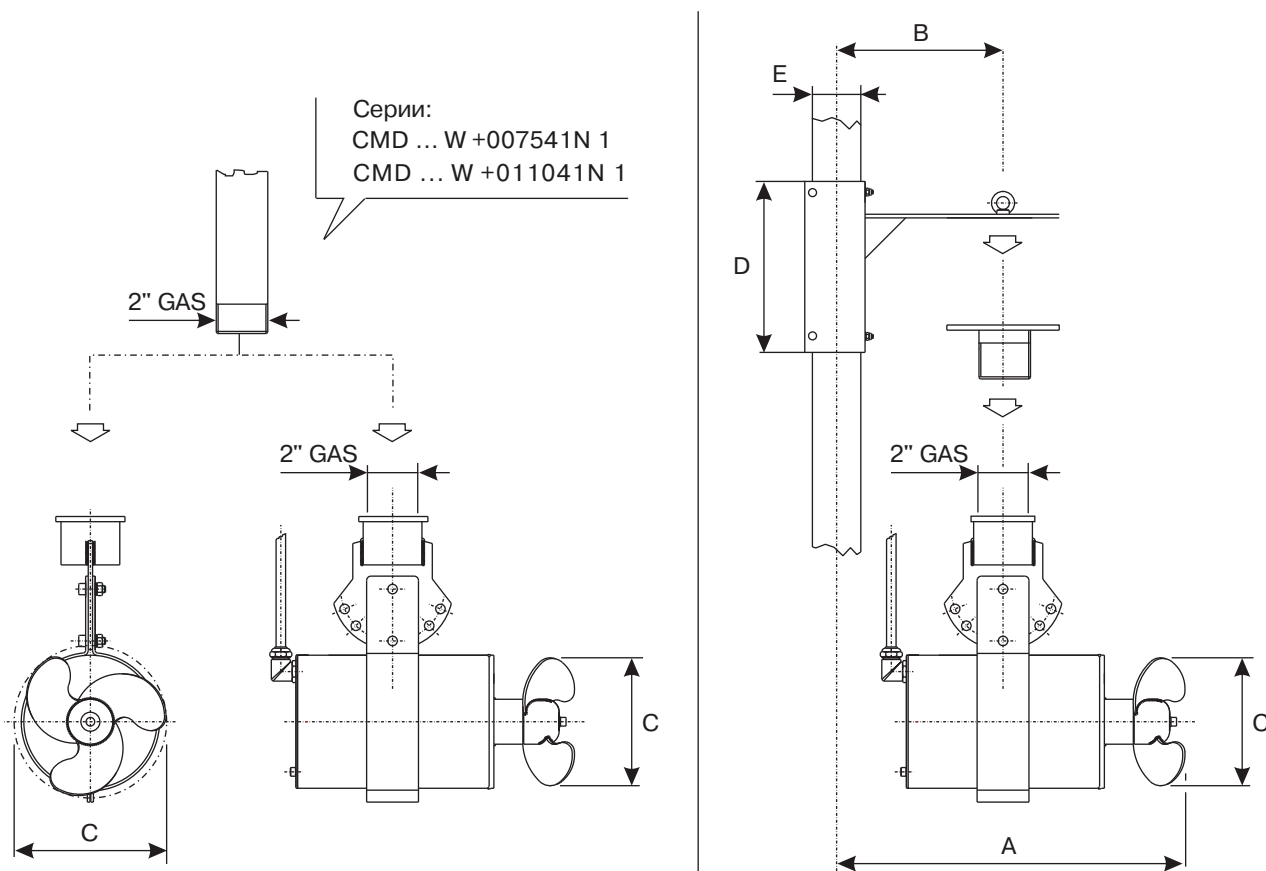
Диаграмма создаваемого потока для миксеров CMD...W



Длина и расширение струи потока чистой воды при скорости 0,3 м/с



Габаритные размеры для миксеров CMD...W



Артикул	Тип	(кВт)	A	B	C	D	E	Масса (кг)
			(мм)					
NR01B390009	CMD 060 W + 0075 41 N1	0,75	400	180	181	220	60 x 60	17,5
NR01B391087	CMD 060 W + 0110 41 N1	1,1	400	180	176	220	60 x 60	19
NR01B391090	CMD 002 W + 0075 41 N1	0,75	400	180	181	220	2" GAS	20,5
NR01B391091	CMD 002 W + 0110 41 N1	1,1	400	180	176	220	2" GAS	22

Технические характеристики

Тип	Мощность электродвигателя	Номинальный ток	Частота вращения электродвигателя/ рабочего колеса	Количество лопастей	Производительность
	(кВт)	(А)	(об/мин)		(м³/ч)
CMD 060 W + 0075 41 N1	0,75	2,2	1400	3	279
CMD 060 W + 0110 41 N1	1,1	2,8	1380	3	360
CMD 002 W + 0075 41 N1	0,75	2,2	1400	3	279
CMD 002 W + 0110 41 N1	1,1	2,8	1380	3	360

