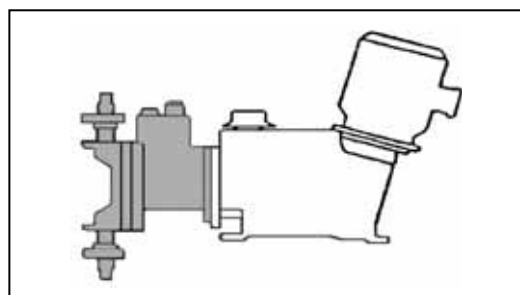
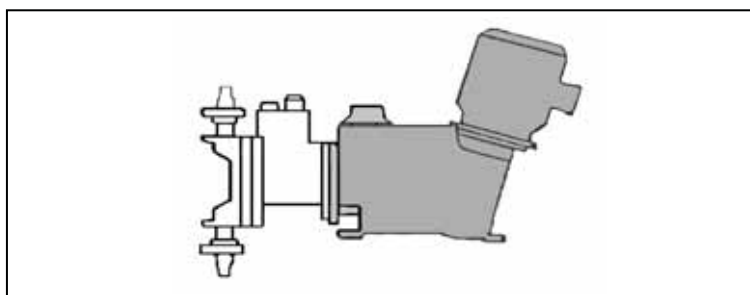


A/B/D

## ДОЗИРОВОЧНЫЕ НАСОСЫ СЕРИИ MAXROY® с гидравлическим приводом мембраны

### Маркировка

#### Стандартное исполнение



ТИП НАСОСА

ЧАСТОТА  
ХОДА  
ПЛУНЖЕРА  
(ход/мин)МОЩНОСТЬ  
ДВИГАТЕЛЯ  
(кВт)Ø МЕМБРАНЫ  
(мм)ТИП  
ПРОТОЧНОЙ  
ЧАСТИРАБОЧЕЕ  
ДАВЛЕНИЕ

ТИП НАСОСА	ЧАСТОТА ХОДА ПЛУНЖЕРА (ход/мин)	МОЩНОСТЬ ДВИГАТЕЛЯ (кВт)	Ø МЕМБРАНЫ (мм)	ТИП ПРОТОЧНОЙ ЧАСТИ	РАБОЧЕЕ ДАВЛЕНИЕ
RD MAXROY D	36 36	G 0.37	5 Ø 105	H	Давление срабатывания предохранительного клапана = рабочее давление + 4 бар
RA MAXROY A	58 58	H 0.55	7 Ø 145	P	
	96 96	J 0.75			
RB MAXROY B	144 144	K 1.1			
	180 180	L 1.5			
		M 2.2			
		R Насос с ведомым приводом			
	S Насос без двигателя				

ПРИМЕР:

RA 96 G 5 H 6

RA MAXROY A 96 96 ход/мин G 0.37 кВт

5 Мембрана  
Ø 105H Металлическая  
проточная часть

6 Рабочее давление

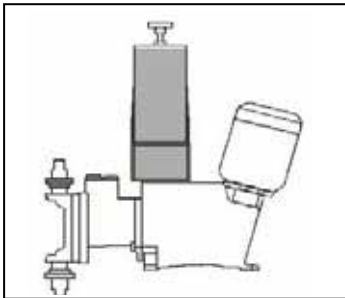




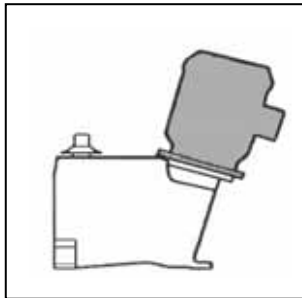
## ДОЗИРОВОЧНЫЕ НАСОСЫ СЕРИИ MAXROY® с гидравлическим приводом мембраны

### Маркировка

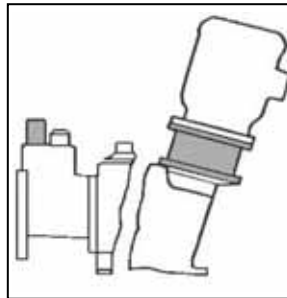
## Опции



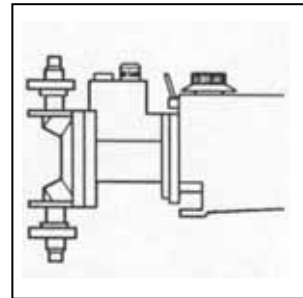
АВТОМАТИЧЕСКАЯ РЕГУЛИРОВКА  
ПРОИЗВОДИТЕЛЬНОСТИ



ДВИГАТЕЛИ  
СПЕЦИАЛЬНОГО ИСПОЛНЕНИЯ



СООТВЕТВИЕ



ПРОТОЧНАЯ ЧАСТЬ  
СПЕЦИАЛЬНОГО ИСПОЛНЕНИЯ

B	3-х фазный взрывозащищенный электрический сервомотор Bernard тип OA
E	Электрический сервомотор тип ECC
ST	Электрический сервомотор тип STEGMANN
EN	Электрический сервомотор ECC тип CENELEC
P	Пневматический сервомотор тип STI M: Опция для ручной системы регулирования
PA	Пневматический сервомотор тип STI для взрывозащищенных сред
<u>Счетчик числа ходов</u>	
C	Постоянное напряжение (подлежит уточнению)
U	Переменное напряжение (подлежит уточнению)
S	Взрывозащищенное исполнение (подлежит уточнению)

1	Взрывозащищенный
3	Безыскровый
<u>Частотное регулирование</u>	
4/4S	Без шкафа управления
7/7S	Со шкафом управления
9	Специальный электродвигатель (подлежит уточнению)

R	Настраиваемый предохранительный клапан
L	Двигатель устанавливается на фланцевом переходнике
RL	Опция R+L (соответствует стандарту API 675)

D	Пассивация проточной части + винты и болты из нержавеющей стали
A	Опция D + полировка и шлифовка проточной части

ПРИМЕР : RA 96 G 5 H 6 / **B 1 R D**

**B** 3-х фазный взрывозащищенный электрический сервомотор Bernard тип OA

**1** Взрывозащищенный двигатель

**R** Регулирование предохранительным клапаном

**D** Пассивация проточной части + винты и болты из нержавеющей стали



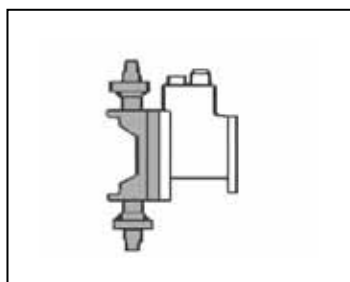
A/B/D

# ДОЗИРОВОЧНЫЕ НАСОСЫ СЕРИИ MAXROY®

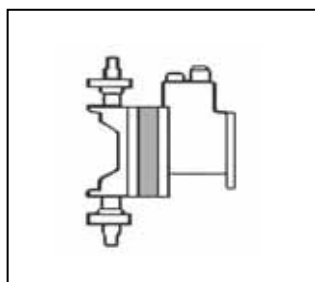
с гидравлическим приводом мембраны

## Маркировка

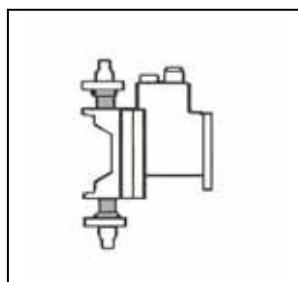
### Опции



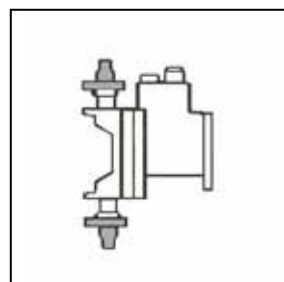
ПРОТОЧНАЯ ЧАСТЬ  
СПЕЦИАЛЬНОГО ИСПОЛНЕНИЯ



ДВОЙНАЯ МЕМБРАНА  
С ИНДИКАЦИЕЙ ПРОБОЯ  
КЛАПАНОВ



СПЕЦИАЛЬНЫЕ КАРТРИДЖИ



ПОДСОЕДИНЕНИЯ

10	304		Тефлон + композитный материал	ND	<b>316L S.S.</b> Сдвоенный шарик		<i>Металлическая проточная часть</i>
15	304L			HS	<b>H<sub>2</sub>SO<sub>4</sub></b> Одинарный шарик		Резьбовые:
26	Hastelloy C 276	C5	Манометр (визуальный контроль)	HD	Сдвоенный шарик		VW1 трубная газовая резьба
28	904L	C6	Датчик давления		<b>Абразивные растворы</b>		VW2 нормальная трубная резьба (внешняя)
73	Polyethylene	C7	Манометр с датчиком давления	KS	Одинарный шарик		VW3 Фланцевые
78	PVDF	C8	Взрывозащищенный датчик давления	KD	Сдвоенный шарик		Пищевые нужды:
00	Специальная версия (подлежит уточнению)			VS	<b>Вязкая жидкость</b> Дополнительный одинарный шарик		VW4 SMS 1145
	Стандартная проточная часть: 316L S.S.			TS	<b>Полиэлектролиты</b> Дополнительный одинарный шарик (нагнетание)		VW5 DIN 11851
		CZ	Специальные исполнения датчика (подлежит уточнению)		<b>Антисифон</b>		<i>Пластиковая проточная часть</i>
					<b>Пассивированный</b>		VW1 Трубная резьба
					DS Одинарный шарик		VW3 Фланцевые
					DD Сдвоенный шарик		
					<b>Для пищевых нужд</b>		Z Специальные: (подлежит уточнению)
					AS Одинарный шарик		
					AD Сдвоенный шарик		

ПРИМЕР: RA 96 G 5 H 6 / B 1 R D **15 C5 DD VW3**

15 304L проточная часть

C5 Двойная мембрана – манометр

DD Пассивированный картридж Сдвоенный шарик

VW3 Пластиковая проточная часть Фланцевое подсоединение



avrorarm.ru  
+7 (495) 956-62-18

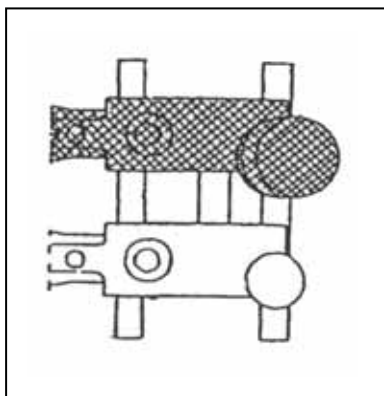


## ДОЗИРОВОЧНЫЕ НАСОСЫ СЕРИИ MAXROY® с гидравлическим приводом мембраны

### Маркировка

# Опции

НАСОС С ДВУМЯ  
ДОЗИРОВОЧНЫМИ ГОЛОВКАМИ



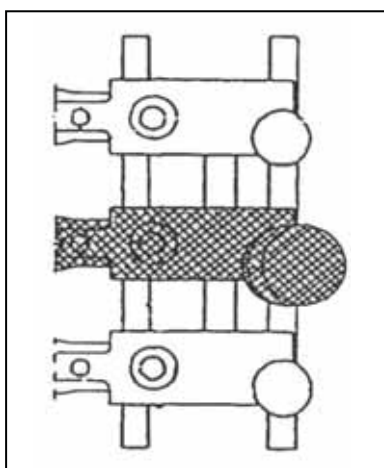
Основная кодировка

Ведущий насос /

/

Опции

НАСОС С ТРЕМЯ  
ДОЗИРОВОЧНЫМИ ГОЛОВКАМИ



Основная кодировка

/

Ведущий насос /

/

Опции



# Дозировочные насосы MAXROY® с гидравлическим приводом мембраны серии А/В/Д

# A/B/D

## Серия А/В/Д:

- Максимальная подача: 1110 л/ч
- Максимальное давление нагнетания: 28 бар
- Гидравлический привод мембраны

## Область применения

Водоподготовка, сельское хозяйство, пищевая, химическая промышленность, дозирование высоковязких и густых абразивных растворов и т. д.

## Технические характеристики

- Подача до:
  - 64 л/ч для MAXROY® D105
  - 410 л/ч для MAXROY® A105
  - 420 л/ч для MAXROY® B105
  - 1100 л/ч для MAXROY® B145
- Давление нагнетания до:
  - 10 бар для MAXROY® A105 и B145
  - 28 бар для MAXROY® B105 и D105
- Максимальная температура дозируемой жидкости:
  - +90 °С для проточной части из металла
  - +50 °С для проточной части из пластика
- Возможность регулировки подачи как при работающем, так и при остановленном двигателе: в диапазоне от 0 до 100 %
- Точность подачи: ± 1 % от номинальной величины подачи в диапазоне от 10 % до 100 % длины хода плунжера
- Встроенный предохранительный клапан стандартно устанавливается на заводе. По желанию заказчика возможна различная регулировка предохранительного клапана
- Высота самовсасывания насоса: до 2 метров водяного столба для всех моделей насосов кроме тех, которые предназначены для дозирования «вязких жидкостей»
- Требования по макс. давлению на входе насоса: 2 бар
- Срок службы мембраны может составить более 20000 часов в зависимости от свойств дозируемой жидкости, рабочих условий и особенностей установки насоса
- Возможна установка как одинарной, так и сдвоенной мембраны
- Возможна конфигурация насоса одновременно с несколькими насосными головками. Возможно исполнение с соблюдением требований стандарта API 675
- Возможно взрывозащищенное исполнение (ATEX CE II 2 G/D и T4) (при необходимости использования проточной части из пластика просим проконсультироваться с инженерами Компании АДЛ)

## Характеристики электродвигателей

Электродвигатель стандартной комплектации:

- Электропитание: 230/400 В, 3–фазный, 50/60 Гц
- Для MAXROY® A105, B145 и D105 установка двигателя согласно IM V1: фланец FF130, вал 14 x 30 мм
- Для MAXROY® B105 установка двигателя согласно IM V1: фланец FF165, вал 19 x 40 мм либо 24 x 50 мм
- Класс защиты: IP 55 для работы в условиях тропического климата (влажность 90 %)
- Класс изоляции: класс F
- Температура окружающей среды: от –16 °С до +40 °С (по запросу от –41 °С до +40 °С)
- Скорость, развиваемая двигателем:
  - для MAXROY® A105, B145 и D105: 1000 об/мин
  - для MAXROY® B105: от 1000 либо до 1500 об/мин
- Электродвигатели выполнены в соответствии с государственными и международными стандартами
- На заказ возможна комплектация электродвигателями спец. исполнения и других конструкций



## Дополнительные опции:

- Упругая соединительная муфта (API 675)
- Сдвоенная мембрана с датчиком разрыва
- Автоматическая регулировка подачи: электрический сервомотор, сервомотор со взрывозащищенным исполнением, пневматический сервомотор, частотный преобразователь
- Фланцевые подсоединения
- Счетчик ходов плунжера

## Материалы проточной части

компоненты	материалы	PVC <sup>(1)</sup>	316L <sup>(2)</sup>
Корпус проточной части		PVC	316L
Картридж предохранительного клапана		PVC	316L
Седло клапана		PE <sup>(3)</sup>	316L
Шарик клапана		стекло <sup>(3)</sup>	316L
Профильная накладка		PVC	316L
Мембрана		PTFE	PTFE
Пружина напорного выпускного клапана		Хастеллой С	316L
Уплотнения		витон <sup>(4)</sup>	PTFE

<sup>(1)</sup> Давление ограничено 10 бар при 20 °С; давление изменяется на 1,1 бар при шаге температуры 5 °С. Макс. рабочая температура: 50 °С

<sup>(2)</sup> Milton Roy Europe предлагает таблицу взаимозаменяемости в целях выполнения требований государственных и международных стандартов (AFNOR, DIN, ASTM, BS и прочих)

<sup>(3)</sup> MAXROY® D145: PVC

<sup>(4)</sup> Другие материалы по запросу

## Другие материалы проточной части

- Модель для дозирования серной кислоты (H<sub>2</sub>SO<sub>4</sub>): корпус проточной части – 316 L S.S., картриджи и седла клапана из 904L, шарики клапана из хастеллой С.
- Модель для вязких сред: корпус проточной части и шарики обратных клапанов – 316 L S.S и пружина из хастеллой С.
- Модель для абразивных сред: корпус проточной части – 316 L S.S, седла и шарики обратных клапанов из 440 С.
- Модель для полиэлектролитов: корпус проточной части из PVC, седла и шарики обратных клапанов из 316 L S.S и пружина из хастеллой С.
- Другие варианты на заказ: проконсультируйтесь с инженерами Компании АДЛ.



## Рабочие характеристики

A/B/D

Тип	Проточная часть из пластика	Проточная часть из металла		Скорость движения плунжера, (ход/мин) <sup>(1)</sup>	Передач-ное число	Диаметр плунжера, (мм)	Диаметр мембраны, (мм)	Объем дозы, (см <sup>3</sup> ) <sup>(3)</sup>
	Подача при 10 бар, (л/ч)	Подача при 10 бар, (л/ч)	Подача при 28 бар, (л/ч)					
MAXROY® D 105	18	–	16	58	1/25	22	105	7,2
	32	–	28	96	1/15	22	105	7,2
	47	–	42	144	1/10	22	105	7,2
	58	–	52	180 <sup>(2)</sup>	1/8	22	105	7,2
MAXROY® B 105	84	–	84	36	1/25	41,1	105	38,8
	130	–	130	58	1/25	41,1	105	38,8
	209	–	209	96	1/15	41,1	105	38,8
	316	–	316	144	1/10	41,1	105	38,8
	391	–	391	180 <sup>(2)</sup>	1/8	41,1	105	38,8
MAXROY® A 105	322	127	–	58	1/25	50	105	38,8
	210	210	–	96	1/15	50	105	38,8
	322	322	–	144	1/10	50	105	38,8
	400	400	–	180 <sup>(2)</sup>	1/8	50	105	38,8
MAXROY® B 145	363	363	–	58	1/25	66,5	145	118,1
	621	621	–	96	1/15	66,5	145	118,1
	860	860	–	144	1/10	66,5	145	118,1
	1051	1051	–	180 <sup>(2)</sup>	1/8	66,5	145	118,1

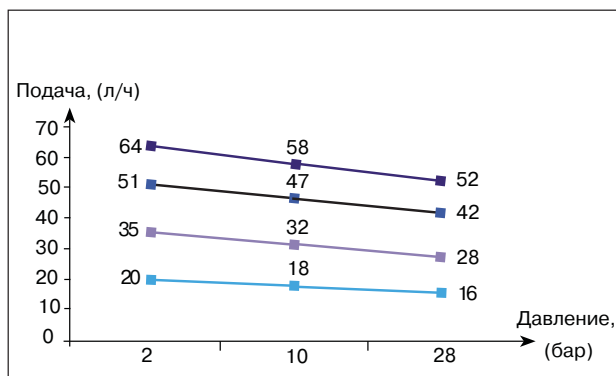
<sup>(1)</sup> Скорость движения плунжера приведена для скорости вращения вала электродвигателя 1440 об/мин

Подача и скорость движения плунжера увеличатся на 20 % при переходе на частоту 60 Гц

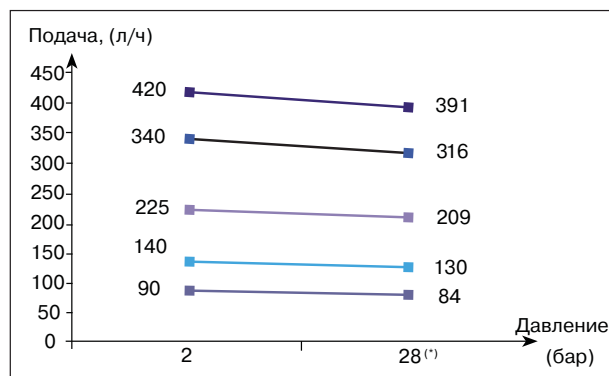
<sup>(2)</sup> Не использовать с электродвигателем, работающим на частоте 60 Гц

<sup>(3)</sup> Теоретическое значение объема дозы

MAXROY® D105

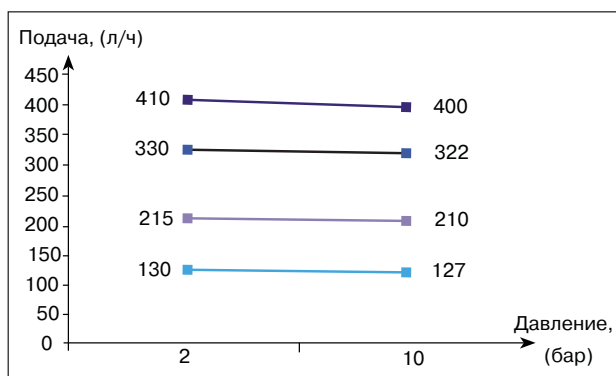


MAXROY® B105

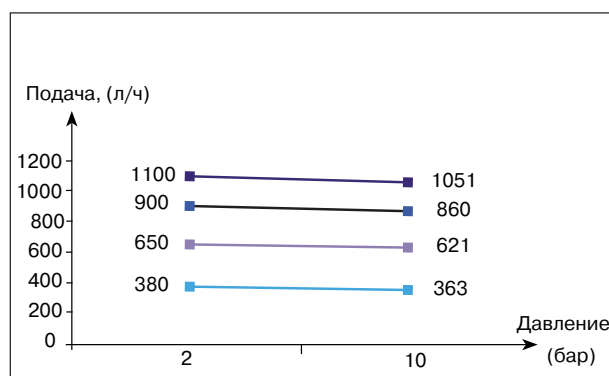


\* Проточная часть из пластика: Р<sub>макс.</sub> = 10 бар

MAXROY® A105



MAXROY® B145



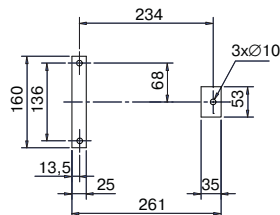
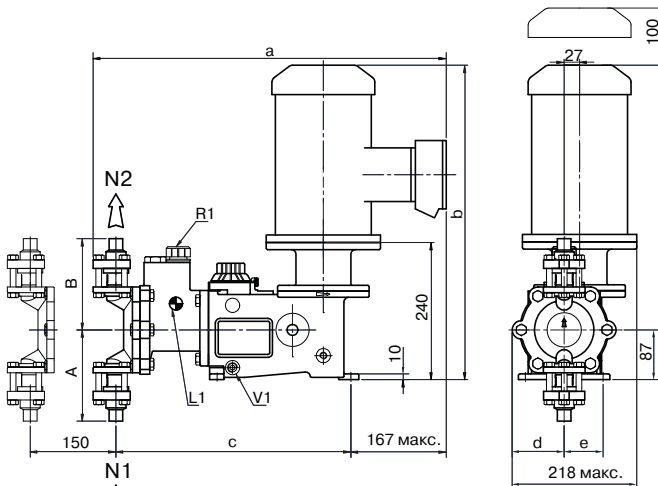
**Габаритные размеры для MAXROY®, (мм)**



**MAXROY® A105, D 105 и B 105**

Модели (частота хода плунжера: ход/мин)		Габаритные размеры, (мм)	Подсоединения
Проточная часть из металла			
Все модели		a = 618 макс. b = 550 макс. c = 411(*) d = 91 e = 68	
Резьбовое соединение	58-96-144	A = 160 B = 160	N1 = R <sup>1</sup> / <sub>2</sub> " G или <sup>1</sup> / <sub>2</sub> " NPT N2 = R <sup>1</sup> / <sub>2</sub> " G или <sup>1</sup> / <sub>2</sub> " NPT
	180	A = 186 B = 160	N1 = R <sup>3</sup> / <sub>4</sub> " G или <sup>3</sup> / <sub>4</sub> " NPT N2 = R <sup>1</sup> / <sub>2</sub> " G или <sup>1</sup> / <sub>2</sub> " NPT
Сварное соединение	58-96-144	A = 160 B = 160	N1 = <sup>1</sup> / <sub>2</sub> " N2 = <sup>1</sup> / <sub>2</sub> "
	180	A = 186 B = 160	N1 = <sup>3</sup> / <sub>4</sub> " N2 = <sup>1</sup> / <sub>2</sub> "
Фланцевое соединение	58-96-144	A = 208 B = 208 (**)	N1 = <sup>1</sup> / <sub>2</sub> " ANSI 150 LBS N2 = <sup>1</sup> / <sub>2</sub> " ANSI 150 LBS (**)
	180	A = 239 B = 208 (**)	N1 = <sup>3</sup> / <sub>4</sub> " ANSI 150 LBS N2 = <sup>1</sup> / <sub>2</sub> " ANSI 150 LBS (**)
Соединение для пищевых применений	58-96-144 180	A = 160 B = 160	DIN 11851 ⌀ 28 или SMS 1145 ⌀ 25

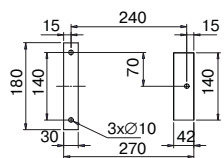
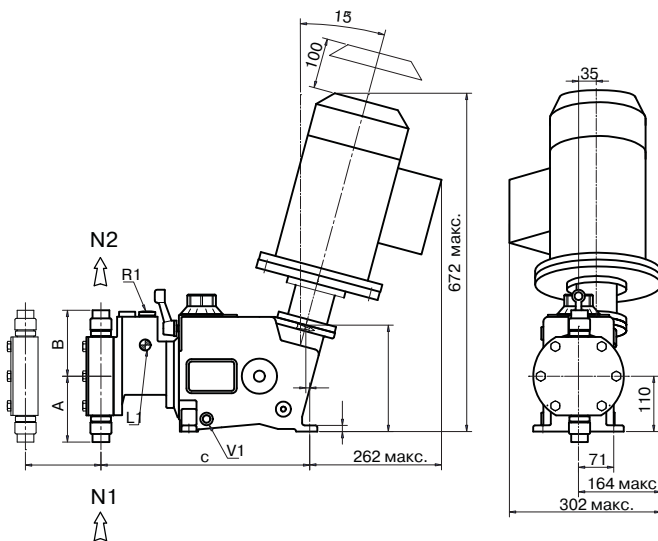
**MAXROY® A105 и D 105 – проточная часть из металла  
Модель с одной насосной головкой (Simplex)**



N1: Всасывающая линия  
N2: Линия нагнетания  
V1: Дренажное отверстие  
R1: Горловина для заливки масла  
L1: Уровень масла

Все модели (*)		a = 597 макс. b = 539 макс. c = 394 d = 93 e = 66	
Разъемное гнездо под шланг	58-96-144	A = 131 B = 131	N1 = ⌀ 15 x 20 F N2 = ⌀ 15 x 20 F
	180	A = 160 B = 131	N1 = ⌀ 25x32 F N2 = ⌀ 15 x 20 F
Фланцевое соединение	58-96-144	A = 195 B = 195	N1 = PN 10 DN 15 N2 = PN 10 DN 15
	180	A = 196 B = 195	N1 = PN 10 DN 25 N2 = PN 10 DN 15

**MAXROY® B105 – проточная часть из пластика  
Модель с одной насосной головкой (Simplex)**



N1: Всасывающая линия  
N2: Линия нагнетания  
V1: Дренажное отверстие  
R1: Горловина для заливки масла  
L1: Уровень масла

(\*) MAXROY® B105: c = 432 для проточной части из металла и 415 для проточной части из пластика  
(\*\*) MAXROY® B105: B = 213 и N2 = <sup>1</sup>/<sub>2</sub>" ANSI 300 LBS



## Габаритные размеры для MAXROY®, (мм)

A/B/D

## MAXROY® В 145

Модели (частота хода плунжера: ход/мин)	Габаритные размеры, (мм)	Подсоединения
Проточная часть из металла		
Резьбовое соединение	58-96-144	A = 191 B = 191 N1 = R1" или 1" NPT N2 = R1" или 1" NPT
	180	A = 231 B = 191 N1 = R1 1/2" или 1 1/2" NPT N2 = R1" или 1" NPT
Сварное соединение	58-96-144	A = 191 B = 191 N1 = 1" N2 = 1"
	180	A = 231 B = 191 N1 = 1 1/2" N2 = 1"
Фланцевое соединение	58-96-144	A = 246 B = 246 N1 = 1" ANSI 150 LBS N2 = 1" ANSI 150 LBS
	180	A = 316 B = 246 N1 = 1 1/2" ANSI 150 LBS N2 = 1" ANSI 150 LBS
Соединение для пищевых применений	58-96-144-180	A = 208 B = 208 DIN 11851 Ø40 или SMS 1145 Ø 38
Проточная часть из пластика		
Разъемное гнездо под шланг	58-96-144	A = 176 B = 176 N1 = Ø 25 x 32 F N2 = Ø 25 x 32 F
	180	A = 219 B = 176 N1 = Ø 32 x 40 F N2 = Ø 25 x 32 F
Фланцевое соединение	58-96-144	A = 217 B = 217 N1 = PN 10 DN 15 N2 = PN 10 DN 25
	180	A = 276 B = 217 N1 = PN 10 DN 25 N2 = PN 10 DN 25

## Защитные покрытия:

- В стандартной комплектации дозировочные насосы защищены одним слоем защитного покрытия из полиуретана толщиной 100 микрон желтого цвета RAL 1018
- Другие виды обработки: просим проконсультироваться с инженерами Компании АДЛ

## Смазка:

- Для работы при температуре окружающей среды от -10 °C до +10 °C: применять масло по ISO – VG150 или эквивалент
- При температурах > +10 °C: применять масло по ISO – VG220 или эквивалент
- Объем масла:
  - 2,5 литра для MAXROY® A105 и D105
  - 4 литра для MAXROY® B105 и B145

## масса и упаковка

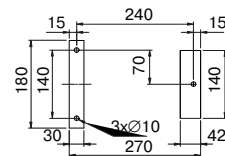
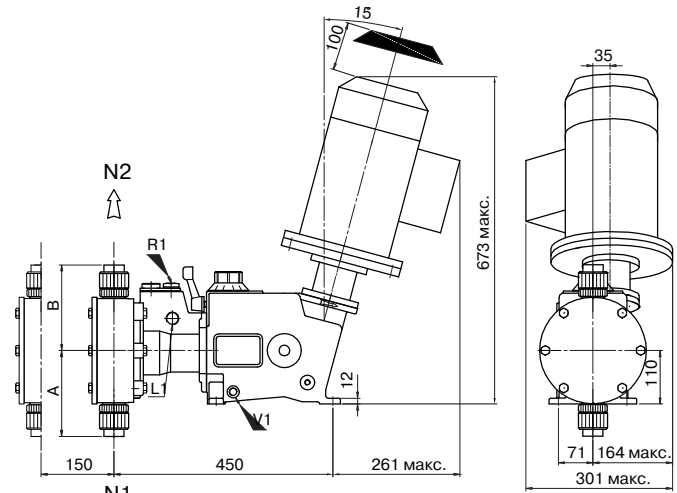
Модели с одной насосной головкой (симплекс)	Вес нетто (с маслом), (кг) <sup>(1)</sup>	Вес брутто (с упаковкой), (кг) <sup>(1)</sup>	Упаковка <sup>(1)</sup> (L x W x H), (мм)
Maxroy® A105 и D105	33	40	515 x 465 x 720
Maxroy® B105	57	67	800 x 400 x 900
Maxroy® B145	63	70	790 x 390 x 740

<sup>(1)</sup> Приблизительно

## MAXROY® В 145 –

проточная часть из пластика

Модель с одной насосной головкой (Simplex)



- N1: Всасывающая линия
- N2: Линия нагнетания
- V1: Дренажное отверстие
- R1: Горловина для заливки масла
- L1: Уровень масла

## MAXROY® B105 –

проточная часть из металла

Модель со сдвоенными (Duplex) или строенными (Triplex) насосными головками

