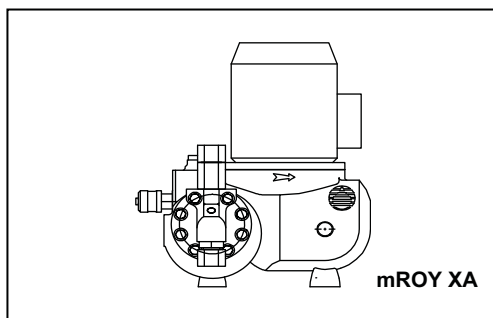


XA/XB

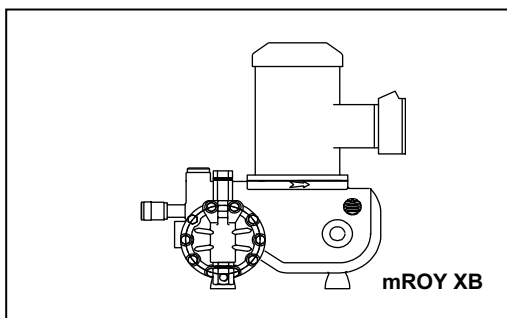
ДОЗИРОВОЧНЫЕ НАСОСЫ СЕРИИ mROY® с гидравлическим приводом мембраны

Маркировка

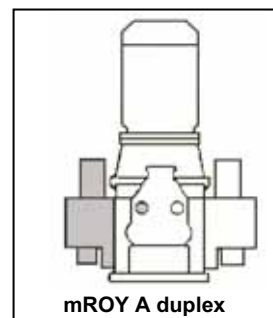
Стандартное исполнение



mROY XA



mROY XB



mROY A duplex

ТИП НАСОСА	ЧАСТОТА ХОДА ПЛУНЖЕРА (ход/мин)	МОЩНОСТЬ ДВИГАТЕЛЯ (кВт)	Ø ПЛУНЖЕРА (мм)	ТИП ПРОТОЧНОЙ ЧАСТИ	РАБОЧЕЕ ДАВЛЕНИЕ	ВЕРСИЯ
XA mROY XA simplex	29	F 0.25	1 Ø 11.1	H Металлическая проточная часть	<i>Рабочее давление < 45 бар:</i> Давление срабатывания предохранительного клапана = рабочее давление + 7 бар	DX Только для насосов типа mROY «А» и «В»
	36	G 0.37	2 Ø 15.9			
XB mROY XB simplex	56	H 0.55	3 Ø 27	P Пластиковая проточная часть		
	58	J 0.75	4 Ø 15			
	90	K 1.1	5 Ø 22.2			
A mROY A duplex*	112	L 1.5	6 Ø 36.5			
B mROY B duplex*	140	M 2.2				
		S Насос без двигателя				

* со сдвоенными головками

ПРИМЕР: XA 112 F 3 H 15

XA	mROY	112	112 ход/мин	F	0.25 кВт	3	Плунжер Ø 27	H	Металлическая проточная часть	15	Рабочее давление
----	------	-----	-------------	---	----------	---	--------------	---	-------------------------------	----	------------------

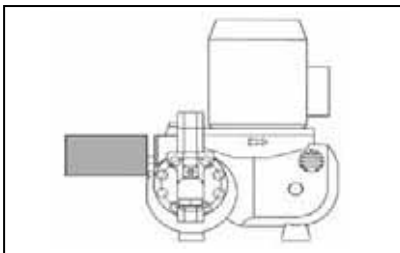


XA/XB

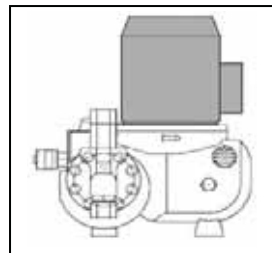
ДОЗИРОВОЧНЫЕ НАСОСЫ СЕРИИ mROY® с гидравлическим приводом мембраны

Маркировка

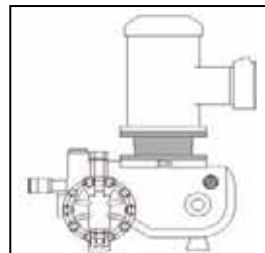
Опции



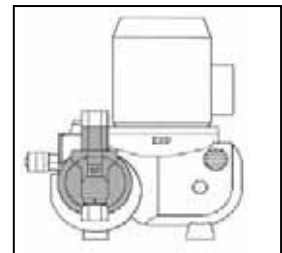
АВТОМАТИЧЕСКАЯ РЕГУЛИРОВКА
ПРОИЗВОДИТЕЛЬНОСТИ



ДВИГАТЕЛИ
СПЕЦИАЛЬНОГО ИСПОЛНЕНИЯ



ФЛАНЦЕВЫЙ
ПЕРЕХОДНИК



ПРОТОЧНАЯ ЧАСТЬ
СПЕЦИАЛЬНОГО ИСПОЛНЕНИЯ

B	3-х фазный взрывозащищенный электрический сервомотор Bernard тип OA	1	Взрывозащищенный двигатель	L	Двигатель устанавливается на фланцевом переходнике (только для mROY «XA» и «XB»). Соответствует стандарту API 675.	11	316L (стандартный код 79)
E*	Электрический сервомотор тип ECC	3	Безыскровый			15	304L S.S.
ST*	Электрический сервомотор тип STEGMANN (только для mROY «XA» и «XB»)					26	Hastelloy C 276
EN*	Электрический сервомотор ECC тип CENELEC		<u>Частотное регулирование</u>			28	904L
P*	Пневматический сервомотор тип STI (версия Duplex: проконсультируйтесь с инженерами Компании АДЛ) M: Опция для ручной системы регулирования пневмопривода	4	Без шкафа управления			73	Polyethylene
PA	Пневматический сервомотор тип STI для взрывозащищенных сред	7	Со шкафом управления			78	PVDF
		9	Специальный электродвигатель (подлежит уточнению)			0	Специальная версия (подлежит уточнению)
	<u>Счетчик числа ходов</u>						
C	Постоянное напряжение (подлежит уточнению)						
U	Переменное напряжение (подлежит уточнению)						
S	Взрывозащищенное исполнение (подлежит уточнению)						

* Опция не доступна для двойного насоса

ПРИМЕР : XA 112 F 3 H 15 / **PM 1.L.28**

PM Пневматический сервомотор тип STI с опцией для ручной системы регулирования пневмопривода

1 Взрывозащищенный двигатель

L Двигатель устанавливается с фланцевым переходником

28 904L



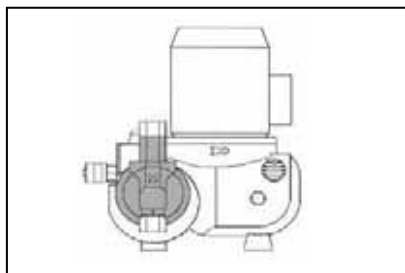
avrorarm.ru
+7 (495) 956-62-18

XA/XB

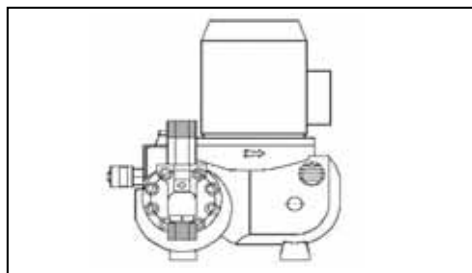
ДОЗИРОВОЧНЫЕ НАСОСЫ СЕРИИ mROY® с гидравлическим приводом мембраны

Маркировка

Опции



ДВОЙНАЯ МЕМБРАНА PTFE
С ИНДИКАЦИЕЙ ПРОБОЯ



СПЕЦИАЛЬНЫЕ ВЕРСИИ
ОБРАТНЫХ КЛАПАНОВ

ПОДСОЕДИНЕНИЯ

C5	Манометр (визуальный контроль)
C6	Датчик давления
C7	Манометр с датчиком давления
C8	Взрывозащищенный датчик давления
CZ	Специальные исполнения датчика (подлежит уточнению)

HD	Для концентрированной H ₂ SO ₄
LD	Повышенной износостойкости
FP	316L S.S. + уплотнение, покрытое тефлоном

	Всасывание: горизонтальное Нагнетание: вертикальное
HV1	Резьбовые: внутренняя трубная газовая резьба
HV2	Резьбовые: нормальная трубная резьба (внутренняя)
HV3	Фланцевые: (размер подлежит уточнению)
NN1	Резьбовые: внутренняя трубная газовая резьба
NN2	Резьбовые: нормальная трубная резьба (внутренняя)
NN3	Фланцевые: (размер подлежит уточнению)
Z	Специальные: (подлежит уточнению)

ПРИМЕР: XA 112 F 3 H 15 / PM 1 L 28 **C5 HD HV3**

C5 Двойная мембрана с манометром

HD Для концентрированной H₂SO₄

HV3 Фланцевое подсоединение



XA/XB

ДОЗИРОВОЧНЫЕ НАСОСЫ СЕРИИ mROY® с гидравлическим приводом мембраны

Маркировка

НАСОСЫ MROY DUPLEX РАЗНЫМИ ДОЗИРОВОЧНЫМИ ГОЛОВКАМИ

Стандартное исполнение

Опции

1-я дозировочная головка

тип mROY	частота хода плунжера	Двигатель	Ø плунжера	Проточная часть	Рабочее давление
----------	-----------------------	-----------	------------	-----------------	------------------

Автоматическая регулировка производительности	Спец. двигатель	Спец. материалы	Двойная мембрана	Спец. клапаны	Подсоединения
---	-----------------	-----------------	------------------	---------------	---------------

2-я дозировочная головка

Ø плунжера	Проточная часть	Рабочее давление
------------	-----------------	------------------

Спец. материалы	Двойная мембрана	Спец. клапаны	Подсоединения
-----------------	------------------	---------------	---------------

A	29	F	1	H	Рабочее давление
B	36	G	2	P	
	56	H	3		
	58	J	4		
	90	K	5		
	112	L	6		
	140	M			

E	1	15	C5	HD	HV1
ST	3	26	C6	LD	HV2
EN	4	28	C7	FP	HV3
B	7	73	C8		
P	9	78	CZ		
		00			
C					
U					
S					

ПРИМЕРЫ :

1-я дозировочная головка

A	112	F	3	H	15 /	B	1	28	C5	HD	HV3
---	-----	---	---	---	------	---	---	----	----	----	-----

2-я дозировочная головка

2	P	/	78	C5	HV3
---	---	---	----	----	-----



Дозировочные насосы mROY® с гидравлическим приводом мембраны серии ХА/ХВ

ХА/ХВ

Серия ХА/ХВ:

- Максимальная подача: ХА = 66 л/ч, ХВ = 310 л/ч
- Максимальное давление нагнетания
ХА = 123 бар, ХВ = 105 бар
- Гидравлический привод мембраны

Область применения

Нефтеперерабатывающая, химическая промышленность, водо-подготовка, целлюлозно-бумажная промышленность и т. д.

Основные технические характеристики

- Подача до 66 л/ч для ХА и 310 л/ч для ХВ
- Давление до 123 бар для ХА, 105 бар для ХВ
- Максимальная температура дозируемой жидкости:
+ 90 °С для проточной части из металла
+ 50 °С для проточной части из пластика
- Возможность регулировки подачи как при работающем, так и при остановленном агрегате: в диапазоне от 0 до 100 %
- Точность дозирования: ± 1 % от номинальной величины подачи в диапазоне от 10 % до 100 % длины хода плунжера
- Система смазки: масляная ванна
- Корпус: чугун
- Встроенный предохранительный клапан
- Для величин давления в диапазоне от 10 бар до максимального давления нагнетания, производительность насоса уменьшается на 2 % на каждом шаге в 10 бар. При этом точность дозирования не снижается
- Требования к максимальному допустимому давлению на входе насоса:
– 35 бар для плунжера диаметром 11,1 (ХА) и 15 (ХВ)
– 17,5 бар для плунжера диаметром 15,9 (ХА) и 22,2 (ХВ)
– 9 бар для плунжера диаметром 22,2 (ХА)
– 6 бар для плунжера диаметром 27 (ХА) и 36,5 (ХВ)
- Срок службы мембраны может составить более 20000 часов в зависимости от свойств дозируемой жидкости, рабочих условий и особенностей установки насоса
- Возможна компактная конфигурация насоса с двумя насосными дозировочными головками (Duplex) одинакового или различного исполнения и конструкции
- Возможно исполнение с соблюдением требований стандарта API 675
- Взрывозащищенное исполнение в соответствии со стандартами АTEX CE || 2G/D с Т5 (проточная часть из пластика, пожарный, проконсультируйтесь с инженерами Компании АДЛ)

Характеристики электродвигателя

Электродвигатель стандартной комплектации:

- Электропитание: 230/400 В, 3 фазы, 50/60 Гц
- Установка двигателя согласно IM V1: фланец FF130, вал 14 x 30 мм (для ХА) и фланец FF165, вал 19 x 40 мм или 24 x 25 мм (для ХВ)
- Класс защиты: IP55 для работы в условиях тропического климата (влажность 90 %)
- Класс изоляции: класс F
- Температура окружающей среды: от -16 °С до +40 °С (по запросу от -41 °С до +40 °С)
Скорость вращения вала электродвигателя: 1500 либо 3000 об/мин для ХА, 1000 либо 1500 об/мин (для ХВ)
- Электродвигатели выполнены в соответствии с государственными и международными стандартами
- На заказ возможна комплектация электродвигателями спец. исполнения и других конструкций



Дополнительные опции:

- Упругая соединительная муфта (API 675)
- Сдвоенная мембрана с датчиком разрыва
- Автоматическая регулировка подачи: электрический сервомотор, сервомотор с взрывозащищенным исполнением, пневматический сервомотор, частотный преобразователь
- Фланцевые подсоединения

⁽¹⁾ Давление ограничено 10 бар при 20 °С; давление изменяется на

Материалы проточной части

компоненты	материалы	PVC ⁽¹⁾	316L ⁽²⁾
Корпус проточной части		PVC	316L
Картридж предохранительного клапана		PVC	316L
Седло клапана		PVC	316L
Шарик клапана		стекло	316L
Профильная накладка		PVC	316L
Мембрана		PTFE	PTFE
Пружина напорного выпускного клапана		хастелой С	хастелой С
Уплотнения		витон	витон

1,1 бар при шаге температуры 5 °С. Макс. рабочая температура: 50 °С

⁽²⁾ Milton Roy Europe предлагает таблицу взаимозаменяемости в целях выполнения требований государственных и международных стандартов (AFNOR, DIN, ASTM, BS и прочих)

Другие материалы проточной части

- Модель для дозирования серной кислоты (H₂SO₄): корпус проточной части – 316 L S.S., картриджи и седла клапана из 904L, шарики клапана и пружина из хастелой С
- Модель «904L»: корпус проточной части – 904 L, шарики клапана и пружина из хастелой С
- Другие варианты на заказ: проконсультируйтесь с инженерами Компании АДЛ



avroara-arm.ru
+7 (495) 956-62-18

Рабочие характеристики



mRoy®XA – с пластиковой и металлической проточной частью

Подача при давлении 3 бар, (л/ч)	Проточная часть из пластика		Проточная часть из нержавеющей стали 316L		Частота хода плунжера, (ход/мин)	Диаметр плунжера, (мм)	Диаметр мембраны, (мм)	Объем дозы, (см ³)	3-фазный электродвигатель, (кВт-об/мин)
	Подача при макс. давлении, (л/ч)	Макс. давление, (бар)	Подача при макс. давлении, (л/ч)	Макс. давление, (бар)					
2,6	2,5	10	1,9	123	29	11,1	71	1,74	0,25–1500
5,5	–	–	4	123	58	11,1	71	1,74	0,37–3000
5,5	5,3	10	4,8	59	29	15,9	101	3,57	0,25–1500
10	9	10	8	123	112	11,1	71	1,74	0,25–1500
22	21	10	19	59	112	15,9	101	3,57	0,25–1500
44	43	10	39	31	112	22,2	101	6,69	0,25–1500
66	65	10	64	21	112	27	101	10,3	0,25–1500

mRoy®XB – с пластиковой проточной частью

Подача при давлении 3 бар, (л/ч)	Подача при макс. давлении, (л/ч)	Макс. давление, (бар)	Частота хода плунжера, (ход/мин)	Диаметр плунжера, (мм)	Диаметр мембраны, (мм)	Объем дозы, (см ³)	3-фазный электродвигатель, (кВт-об/мин)
30	29	10	36	22,2	132	13,93	0,55–1000
46	45	10	56	22,2	132	13,93	0,55–1500
74	73	10	90	22,2	132	13,93	0,55–1000
80	79	10	36	36,5	132	37,66	0,55–1000
114	113	10	140 ^(*)	22,2	132	13,93	0,75–1500
124	123	10	56	36,5	132	37,66	0,55–1500
200	199	10	90	36,5	132	37,66	0,55–1000
310	309	10	140 ^(*)	36,5	132	37,66	0,75–1000

mRoy®XB – с металлической проточной частью

Подача при давлении 3 бар, (л/ч)	Подача при макс. давлении, (л/ч)	Макс. давление, (бар)	Частота хода плунжера, (ход/мин)	Диаметр плунжера, (мм)	Диаметр мембраны, (мм)	Объем дозы, (см ³)	3-фазный электродвигатель, (кВт-об/мин)
14	11	105	36	15,9	86	6,36	0,55–1000
21	17	105	56	15,9	86	6,36	0,75–1500
30	28	49	36	22,2	132	13,93	0,55–1000
30	26	100	36	22,2	132	13,93	0,75–1000
34	27	105	90	15,9	86	6,36	0,55–1000
46	40	100	56	22,2	132	13,93	0,75–1500
53	43	105	140 ^(*)	15,9	86	6,36	0,75–1500
74	70	49	90	22,2	132	13,93	0,55–1000
74	65	100	90	22,2	132	13,93	0,75–1000
80	78	14	36	36,5	132	37,66	0,55–1000
80	77	28	36	36,5	132	37,66	0,75–1000
114	109	49	140 ^(*)	22,2	132	13,93	0,75–1500
114	103	100	140 ^(*)	22,2	132	13,93	1,10–1500
124	120	28	56	36,5	132	37,66	0,75–1500
200	196	14	90	36,5	132	37,66	0,55–1000
200	193	28	90	36,5	132	37,66	0,75–1000
310	304	14	140 ^(*)	36,5	132	37,66	0,75–1500
310	299	28	140 ^(*)	36,5	132	37,66	1,10–1500

(*) Не использовать с электродвигателем, работающим на частоте 60 Гц



Габаритные размеры для mROY®XA, (мм)


Модель с одной насосной головкой (Simplex) – проточная часть из металла

Модели с подачей	Размеры	Подсоединения
5,5 ⁽¹⁾ – 22 л/ч 44 – 66 л/ч	A = 33 мм B = 173 мм	Вход: G 3/8" F Нагнетание: G 3/8" F
2,6 – 5,5 л/ч ⁽²⁾ 10 л/ч	A = 41 мм B = 163 мм	Вход: G 3/8" F Нагнетание: G 3/8" F

⁽¹⁾ 5,5 л/ч при 59 бар⁽²⁾ 5,5 л/ч при 123 бар – только для проточной части из металла

N1: Всасывающая линия G 3/8" F

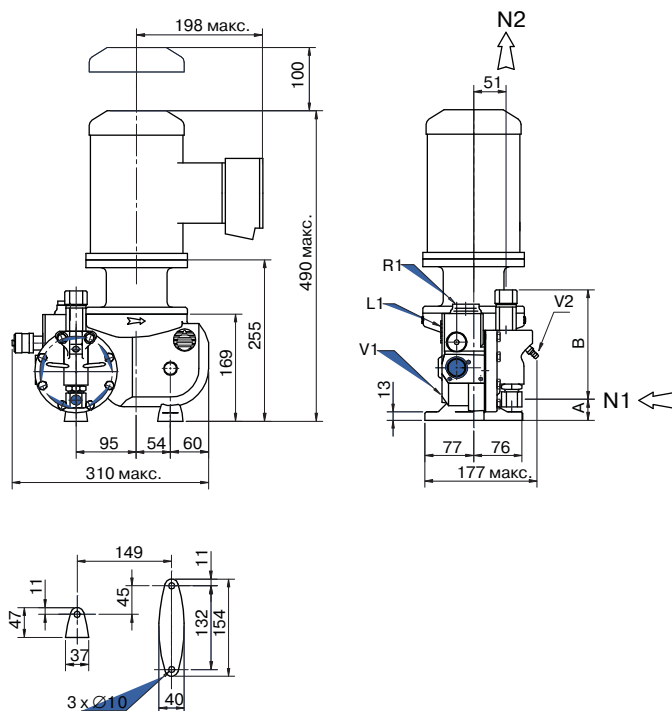
N2: Линия нагнетания G 3/8" F

V2: Отверстие для слива масла

V1: Дренажное отверстие

R1: Горловина для заливки масла

L1: Уровень масла


Модель с одной насосной головкой (Simplex) – проточная часть из пластика

Модели с подачей	Размеры	Подсоединения
22 ⁽¹⁾ – 44 л/ч 66 л/ч	A = 28 мм B = 170 мм	Вход: G 1/2" F Нагнетание: G 3/8" F
2,6 – 5,5 л/ч ⁽²⁾ 10 л/ч	A = 25 мм B = 177 мм	Вход: G 1/2" F Нагнетание: G 3/8" F

N1: Всасывающая линия G 3/8" F

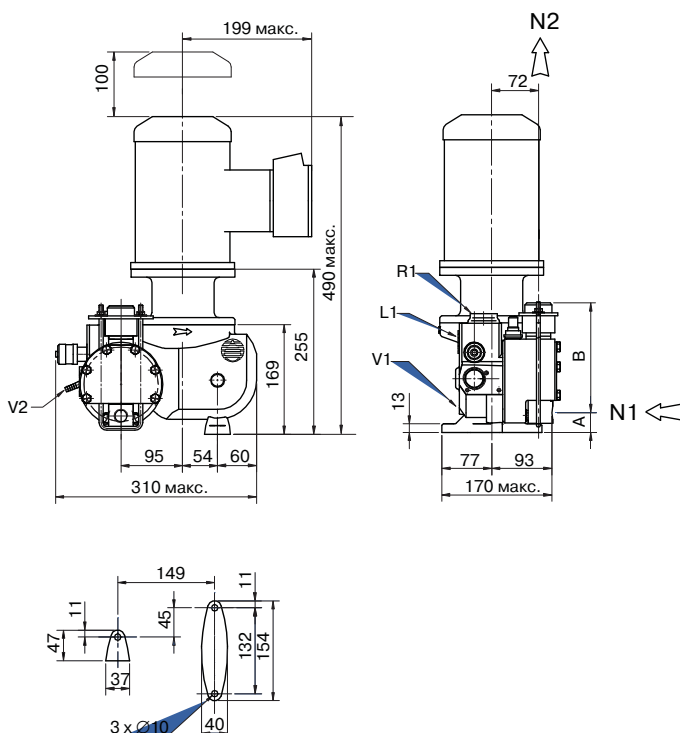
N2: Линия нагнетания G 3/8" F

V2: Отверстие для слива масла

V1: Дренажное отверстие

R1: Горловина для заливки масла

L1: Уровень масла



Габаритные размеры для mROY®XB, (мм)

XA/XB

Модель с одной насосной головкой (Simplex) – проточная часть из металла

Модели с подачей	Размеры	Подсоединения
30 – 46 л/ч 74 – 80 л/ч 124 – 200 – 310 л/ч	A = 22 мм B = 233 мм C = 56 мм V = 97 мм	Вход: G 3/8" F Нагнетание: G 3/8" F
14 – 21 л/ч ⁽²⁾ 34 – 53 л/ч	A = 47 мм B = 207 мм C = 52 мм V = 68 мм	Вход: G 3/8" F Нагнетание: G 3/8" F

⁽¹⁾ 5,5 л/ч при 59 бар⁽²⁾ 5,5 л/ч при 123 бар – только для проточной части из металла

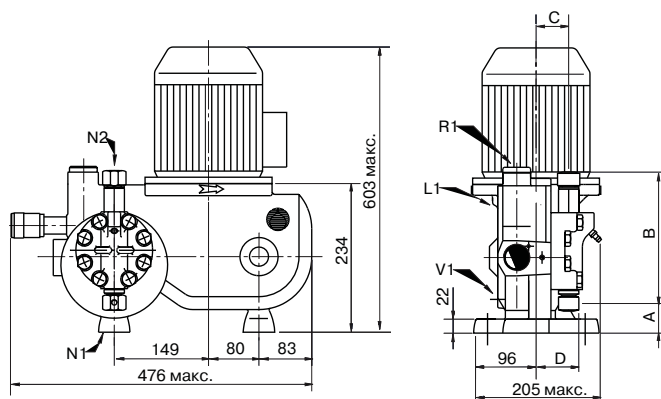
N1: Всасывающая линия

N2: Линия нагнетания

V1: Дренажное отверстие

R1: Горловина для заливки масла

L1: Уровень масла



Модель с одной насосной головкой (Simplex) – проточная часть из пластика

Модели с подачей	Размеры	Подсоединения
30 – 46 л/ч 74 – 80 – 114 л/ч 124 – 200 – 310 л/ч	A = 35 мм B = 231 мм C = 104 мм V = 129 мм	Вход: G 1/2" F Нагнетание: G 3/8" F

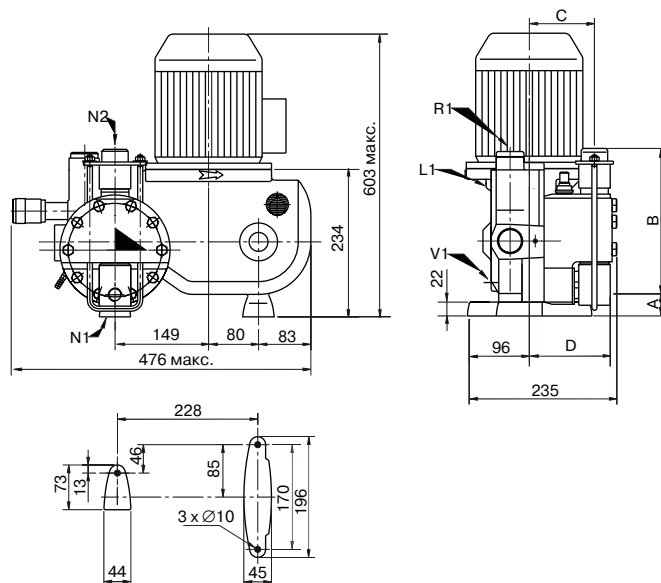
N1: Всасывающая линия

N2: Линия нагнетания

V1: Дренажное отверстие

R1: Горловина для заливки масла

L1: Уровень масла



Защитные покрытия:

- В стандартной комплектации дозировочные насосы защищены:

- одним слоем антикоррозионного покрытия толщиной 25 микрон
- одним слоем грунтового покрытия (на основе фосфата) толщиной 10 микрон
- верхним слоем покрытия из полиуретановой смолы, устойчивой к воздействию кислот, толщиной 35 микрон желтого цвета RAL 1018

- При необходимости применения других защитных покрытий консультируйтесь с инженерами Компании АДЛ

Смазка:

- При температуре окружающей среды от -5 °C до +90 °C: масло ISO – CC150 или эквивалент
- Если температура < -5 °C: просим проконсультироваться с инженерами Компании АДЛ
- Объем масла: 3 литра

масса и упаковка

Модель	Масса нетто (с маслом), (кг)	Общая масса (с упаковкой), (кг)	Упаковка ⁽¹⁾ (L x W x H), (мм)
mROY® XA	около 25	около 30	355 x 355 x 575
mROY® XB	около 49	около 58	515 x 465 x 720

⁽¹⁾ Приблизительно

avrora-arm.ru
+7 (495) 956-62-18