

МОНОБЛОЧНЫЕ ЦЕНТРОБЕЖНЫЕ НАСОСЫ СЕРИИ ЗМЕ

Применение:

Центробежные насосы этой серии изготовлены из нержавеющей стали AISI 304. Предназначены для использования в системах отопления, холодного и горячего водоснабжения, кондиционирования, а также для других промышленных применений.

Спецификация материалов

Корпус насоса	Нержавеющая сталь AISI 304
Вал насоса	
Рабочее колесо	
Торцевое уплотнение	EPDM



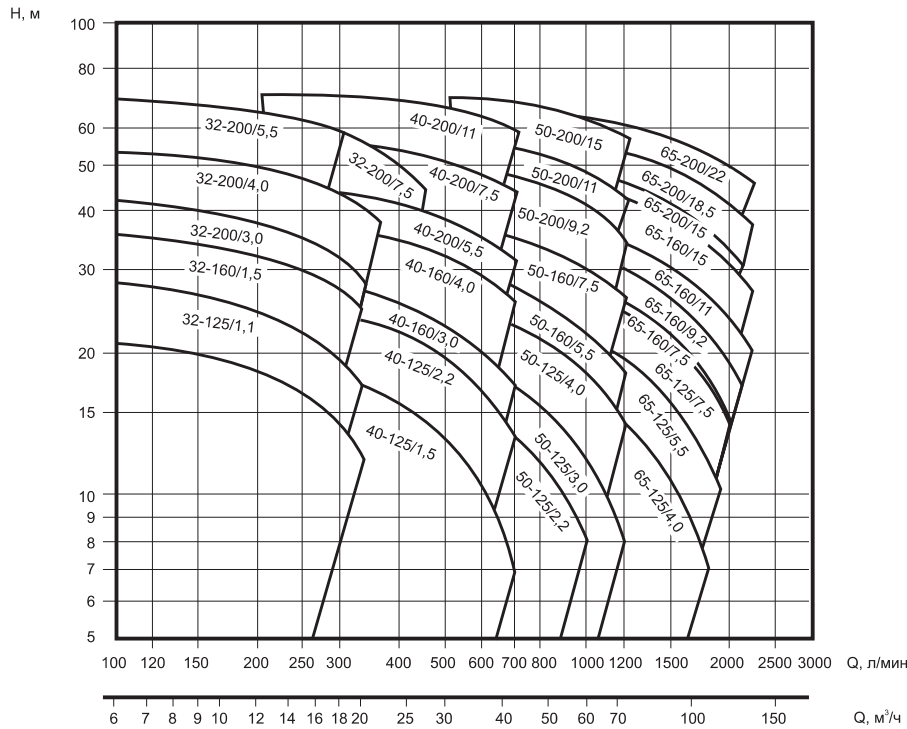
Мощность двигателя, кВт	Уровень шума, дБ
1,1	< 70
1,5	< 70
2,2	< 70
3	71
4	71
5,5	75
7,5	75
9,2	80
11	80
15	80
18,5	82–83
22	82–83

Основные технические характеристики

Максимальное рабочее давление	10 бар
Температура перекачиваемой жидкости	от -10 °С до + 120 °С
Двигатель	Асинхронный, двухполюсный и четырехполюсный
Класс изоляции	F
Класс защиты	IP55 1~220 В, 50 Гц; 3~380 В, 50 Гц Тепловая защита должна быть предусмотрена потребителем



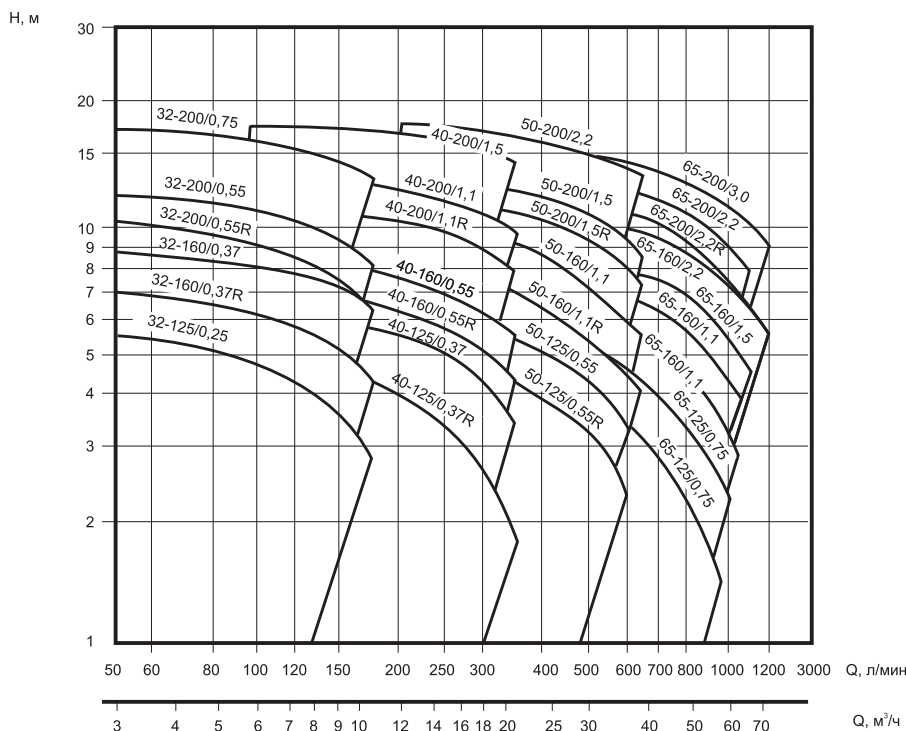
**ОБЛАСТЬ РАБОЧИХ ХАРАКТЕРИСТИК
(2900 ОБ/МИН)**



Тип насоса	Мощность, кВт	Ток, А		Q — производительность, $\frac{\text{л}}{\text{мин}}$ $\frac{\text{м}^3}{\text{ч}}$																					
				Н — напор, м																					
		1~	3~	0	100	150	200	300	333	360	400	450	500	600	700	800	1000	1200	1500	1800	1900	2000	2100	2200	
32-125/1,1 (М)	1,1	6,7	3,2	22,5	21	19,9	18,4	14,1	12	—	—	—	—	—	—	—	—	—	—	—	—	—	—	—	—
32-160/1,5 (М)	1,5	9,6	3,2	29,5	28	26,5	24,5	19,2	17	—	—	—	—	—	—	—	—	—	—	—	—	—	—	—	—
32-160/2,2 (М)	2,2	13,3	4,5	37	35,5	34	32	27	25	—	—	—	—	—	—	—	—	—	—	—	—	—	—	—	—
32-200/3	3	—	6,1	44	42	40	37,5	31	28	—	—	—	—	—	—	—	—	—	—	—	—	—	—	—	—
32-200/4	4	—	8,7	55	53,5	52	49,5	43,5	40,5	38	—	—	—	—	—	—	—	—	—	—	—	—	—	—	—
32-200/5,5	5,5	—	10,4	70,5	69	67,5	65	58,3	—	—	—	—	—	—	—	—	—	—	—	—	—	—	—	—	—
32-200/7,5	7,5	—	13,6	70,5	69	67,5	65	58,3	55,5	53	49	44	—	—	—	—	—	—	—	—	—	—	—	—	—
40-125/1,5 (М)	1,5	9,6	3,2	20	—	—	19	17,6	17	16,5	15,7	14,5	13,2	10,3	7	—	—	—	—	—	—	—	—	—	—
40-125/2,2 (М)	2,2	13,3	4,5	26,5	—	—	25,5	24	23,5	23	22	21	19,5	16,4	13	—	—	—	—	—	—	—	—	—	—
40-160/3	3	—	6,1	31	—	—	29,5	27,5	27	26,5	25,5	24	22,5	20	17	—	—	—	—	—	—	—	—	—	—
40-160/4	4	—	8,7	40	—	—	38,5	37	36	35,5	34,5	33	32	29	25,5	—	—	—	—	—	—	—	—	—	—
40-200/5,5	5,5	—	10,4	47	—	—	45,5	44	43	42,5	41	39,5	38	35	31	—	—	—	—	—	—	—	—	—	—
40-200/7,5	7,5	—	13,6	58	—	—	57	55,5	55	54,5	53,5	52,5	51	47,5	44	—	—	—	—	—	—	—	—	—	—
40-200/11	11	—	21,3	72	—	—	71	70	70	69,5	68,5	67,5	66	63	59	—	—	—	—	—	—	—	—	—	—
50-125/2,2 (М)	2,2	13,3	4,5	19	—	—	—	—	—	—	17,5	17	16,3	14,9	13,4	11,7	8	—	—	—	—	—	—	—	—
50-125/3	3	—	6,1	22	—	—	—	—	—	—	20,5	20	19,6	18,4	17	15,4	11,8	8	—	—	—	—	—	—	—
50-125/4	4	—	8,7	26,5	—	—	—	—	—	—	26	25,5	25	24	22,5	21,5	17,9	14	—	—	—	—	—	—	—
50-160/5,5	5,5	—	10,4	33	—	—	—	—	—	—	31	30,5	30	28,5	27	25,5	22	18	—	—	—	—	—	—	—
50-160/7,5	7,5	—	13,6	40	—	—	—	—	—	—	38,5	38	37,5	36	35	33,5	30	26	—	—	—	—	—	—	—
50-200/9,2	9,2	—	17,2	53	—	—	—	—	—	—	—	—	50	49	47,5	45,5	40	34	—	—	—	—	—	—	—
50-200/11	11	—	21,3	59	—	—	—	—	—	—	—	—	56	55	54	52	48	42	—	—	—	—	—	—	—
50-200/15	15	—	27,7	72	—	—	—	—	—	—	—	—	70	69	68	66	62	57	—	—	—	—	—	—	—
65-125/4	4	—	8,7	22,5	—	—	—	—	—	—	—	—	—	20	19,4	18,5	16,5	14,3	10,7	7	—	—	—	—	—
65-125/5,5	5,5	—	10,4	27	—	—	—	—	—	—	—	—	—	25	24,5	23,5	21,5	19,1	15,5	11,7	10,4	—	—	—	—
65-125/7,5	7,5	—	13,6	32	—	—	—	—	—	—	—	—	—	30	29,5	29	27	24,5	21	16,8	15,4	14	—	—	—
65-160/7,5	7,5	—	13,6	32	—	—	—	—	—	—	—	—	—	30	29	27	25,5	21,5	17,5	16	14,5	—	—	—	—
65-160/9,2	9,2	—	17,2	36,5	—	—	—	—	—	—	—	—	—	34,5	34	32	29,5	26	21,5	20	18,6	17	—	—	—
65-160/11	11	—	21,3	40,5	—	—	—	—	—	—	—	—	—	38,5	38	36	34	30,5	26	24,5	23	21,5	20	—	—
65-160/15	15	—	27,7	48	—	—	—	—	—	—	—	—	—	45,5	45	43	41	37,5	33,5	32	30,5	29	27	—	—
65-200/15	15	—	27,7	54	—	—	—	—	—	—	—	—	—	51	50	48	45,5	41	36	34	32	30	—	—	—
65-200/18,5	18,5	—	35	60,5	—	—	—	—	—	—	—	—	—	58,5	57,5	55,5	53	49	44	42,5	40,5	39	37	—	—
65-200/22	22	—	39,7	67	—	—	—	—	—	—	—	—	—	65,5	65	63	60,5	56,5	52	50,5	48,5	47	45	—	—



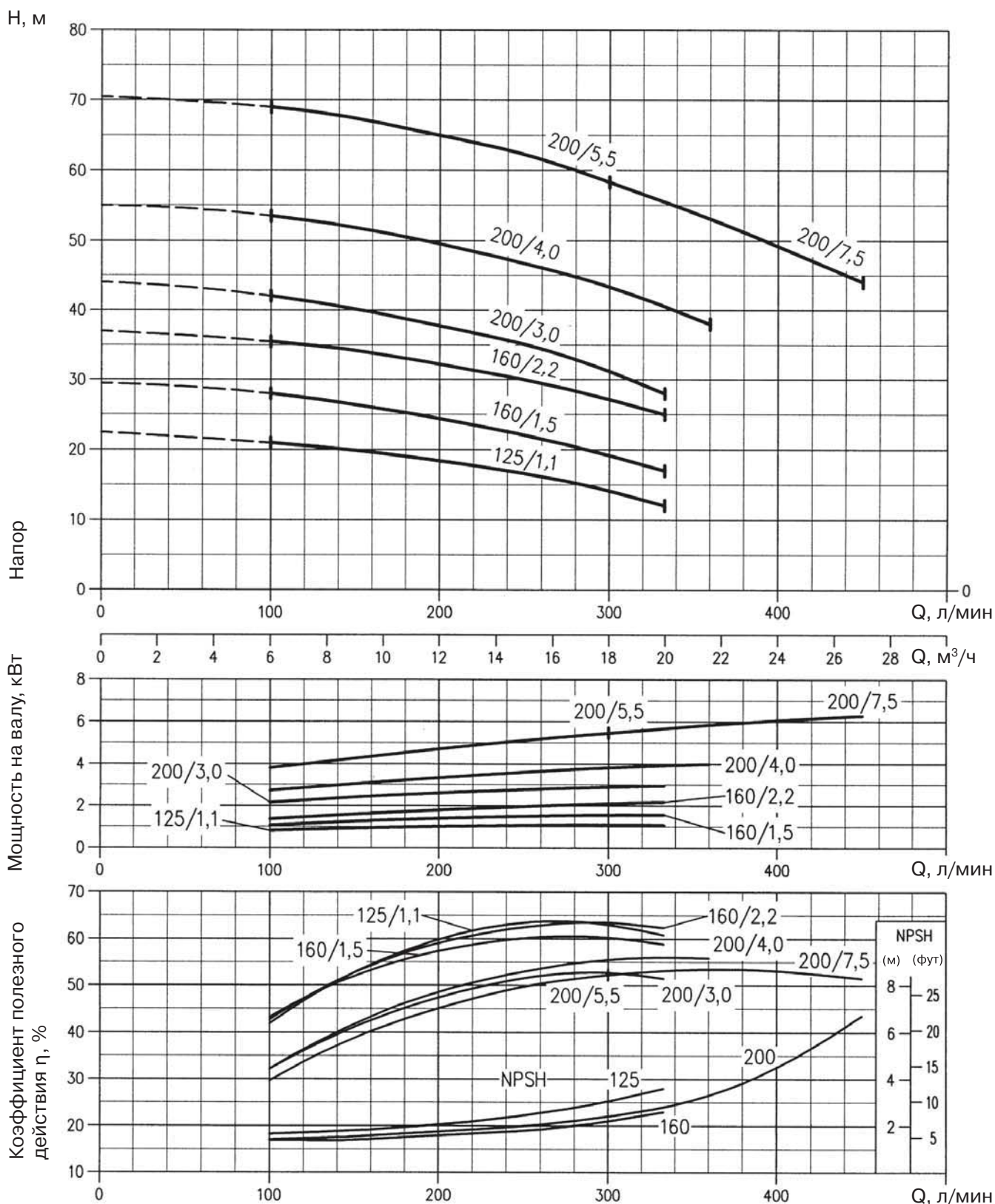
**ОБЛАСТЬ РАБОЧИХ ХАРАКТЕРИСТИК
(1450 ОБ/МИН)**



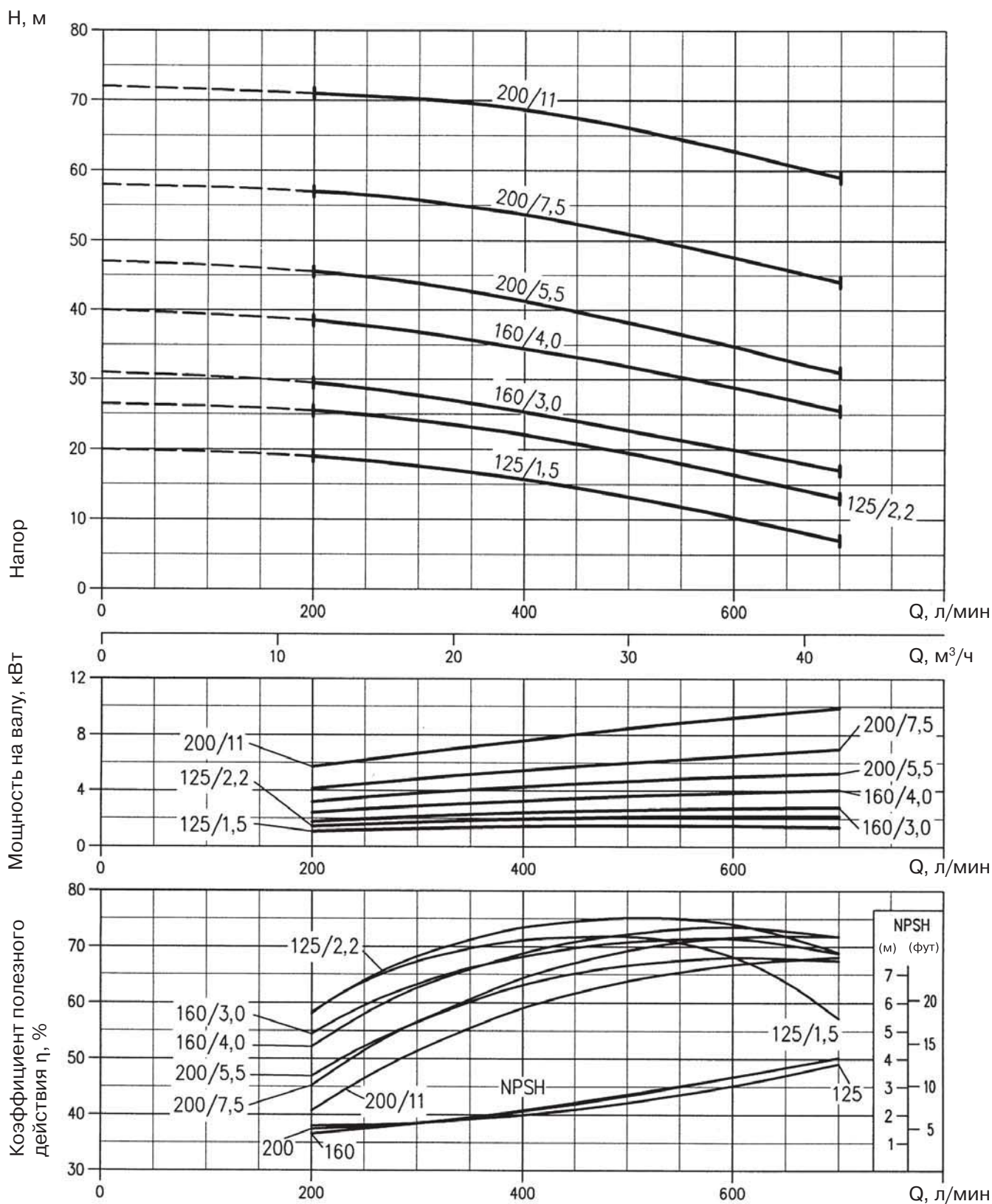
Тип насоса	Мощность, кВт	Ток, А	Q — производительность, $\frac{\text{л/мин}}{\text{м}^3/\text{ч}}$																
			50	100	160	200	250	300	350	400	500	600	650	800	950	1000	1050	1100	1200
			3	6	9,6	12	15	18	21	24	30	36	39	48	57	60	63	66	72
		3~380 В	H — напор, м																
32-125/0,25	0,25	1,1	5,6	4,9	3,3	—	—	—	—	—	—	—	—	—	—	—	—	—	
32-160/0,37R	0,37	1,5	7,2	6,3	4,5	—	—	—	—	—	—	—	—	—	—	—	—	—	
32-160/0,37	0,37	1,5	8,7	8	6,7	—	—	—	—	—	—	—	—	—	—	—	—	—	
32-200/0,55R	0,55	1,5	10,5	9,3	7	—	—	—	—	—	—	—	—	—	—	—	—	—	
32-200/0,55	0,55	1,5	12	11	9,2	—	—	—	—	—	—	—	—	—	—	—	—	—	
32-200/0,75	0,75	2,7	17,3	16,5	14,6	—	—	—	—	—	—	—	—	—	—	—	—	—	
40-125/0,37R	0,37	1,1	—	4,5	4	3,6	3	2,3	1,5	—	—	—	—	—	—	—	—	—	
40-125/0,37	0,37	1,1	—	6,2	5,7	5,2	4,6	3,8	3	—	—	—	—	—	—	—	—	—	
40-160/0,55R	0,55	1,5	—	7,2	6,7	6,3	5,7	5	4,3	—	—	—	—	—	—	—	—	—	
40-160/0,55	0,55	1,5	—	8,5	7,9	7,5	6,9	6,2	5,4	—	—	—	—	—	—	—	—	—	
40-200/1,1R	1,1	2,7	—	11	10,5	10,1	9,6	9	8,3	—	—	—	—	—	—	—	—	—	
40-200/1,1	1,1	2,7	—	12,7	12,3	11,9	11,2	10,4	9,4	—	—	—	—	—	—	—	—	—	
40-200/1,5	1,5	3,6	—	17,8	17,4	16,9	16,2	15,3	14,2	—	—	—	—	—	—	—	—	—	
50-125/0,55R	0,55	1,5	—	—	—	4,9	4,7	4,4	4,2	3,8	3	2	—	—	—	—	—	—	
50-125/0,55	0,55	1,5	—	—	—	5,8	5,6	5,4	5,2	4,9	4,1	3,2	—	—	—	—	—	—	
50-160/1,1R	1,1	2,7	—	—	—	7,7	7,5	7,2	6,9	6,5	5,6	4,5	—	—	—	—	—	—	
50-160/1,1	1,1	2,7	—	—	—	9	8,8	8,5	8,2	7,8	6,9	5,8	—	—	—	—	—	—	
50-200/1,5R	1,5	3,6	—	—	—	12,1	11,8	11,5	11,1	10,6	9,5	8	—	—	—	—	—	—	
50-200/1,5	1,5	3,6	—	—	—	13	12,7	12,3	11,9	11,5	10,5	9,1	—	—	—	—	—	—	
50-200/2,2	2,2	5	—	—	—	17,7	17,5	17,2	16,8	16,4	15,4	14	—	—	—	—	—	—	
65-125/0,55	0,55	1,5	—	—	—	—	—	4,8	4,6	4,4	4	3,5	3,2	2,3	1,4	—	—	—	
65-125/0,75	0,75	2,7	—	—	—	—	—	6	5,8	5,7	5,2	4,6	4,4	3,5	2,5	2,2	—	—	
65-125/1,1	1,1	2,7	—	—	—	—	—	7,2	7	5,8	6,3	5,8	5,4	4,5	3,5	3,2	2,8	—	
65-160/1,1	1,1	2,7	—	—	—	—	—	8,1	8	7,4	7	6,6	5,7	4,6	4,2	3,8	—	—	
65-160/1,5	1,5	3,6	—	—	—	—	—	9,2	9	8,5	8	7,7	6,7	5,7	5,3	4,9	4,5	—	
65-160/2,2	2,2	5	—	—	—	—	—	11,3	11,1	10,6	10	9,8	8,8	7,6	7,2	6,8	6,4	5,5	
65-200/2,2R	2,2	5	—	—	—	—	—	12,4	12,2	11,6	11	10,6	9,3	7,8	7,3	6,8	—	—	
65-200/2,2	2,2	5	—	—	—	—	—	13,9	13,7	13	12,4	12	10,8	9,3	8,8	8,3	7,8	—	
65-200/3	3	6,6	—	—	—	—	—	15,8	15,6	15,06	14,5	14,1	12,9	11,6	10,6	10,6	10,1	9	



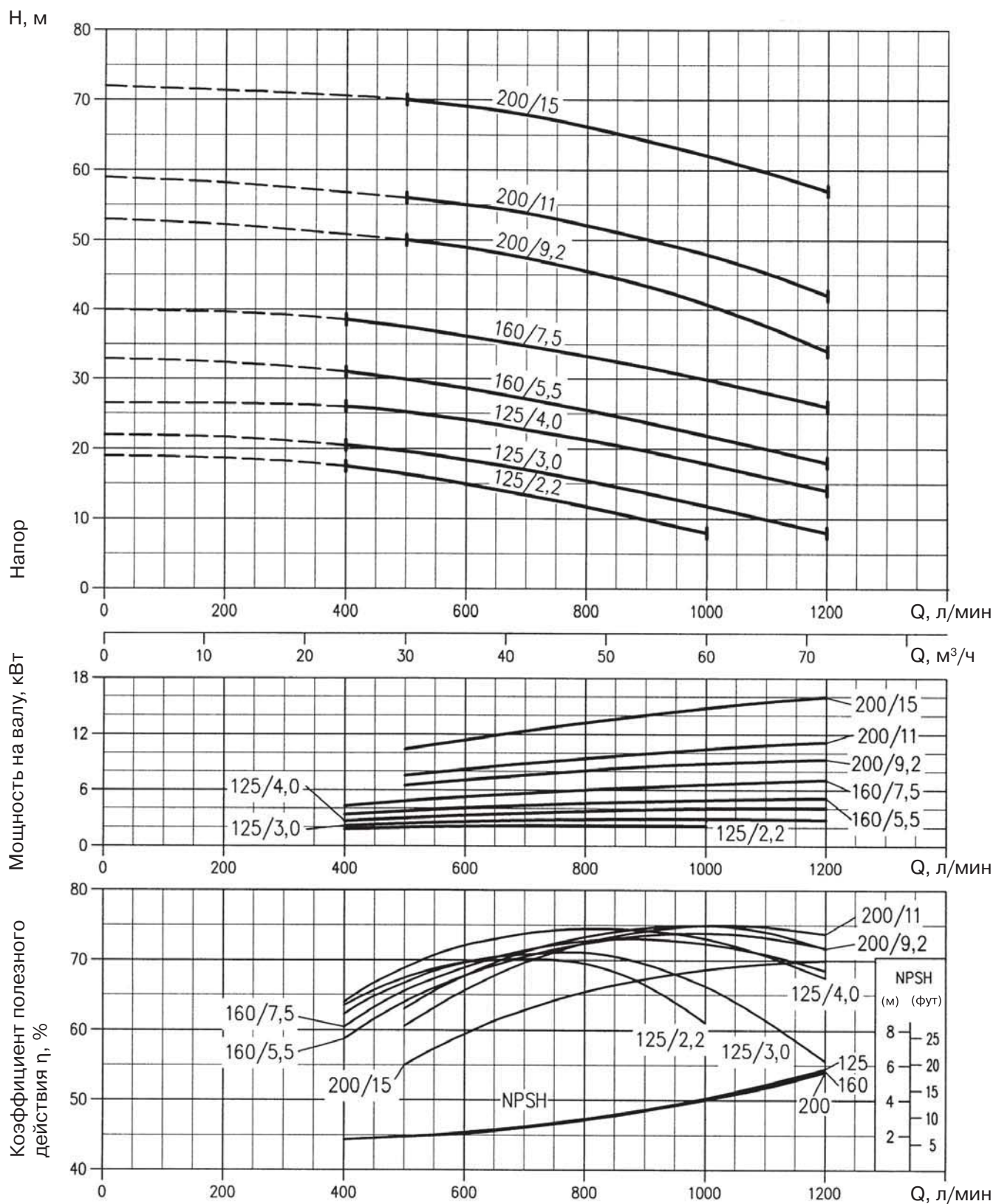
**РАБОЧИЕ ХАРАКТЕРИСТИКИ ЗМЕ32
(2900 ОБ/МИН)**



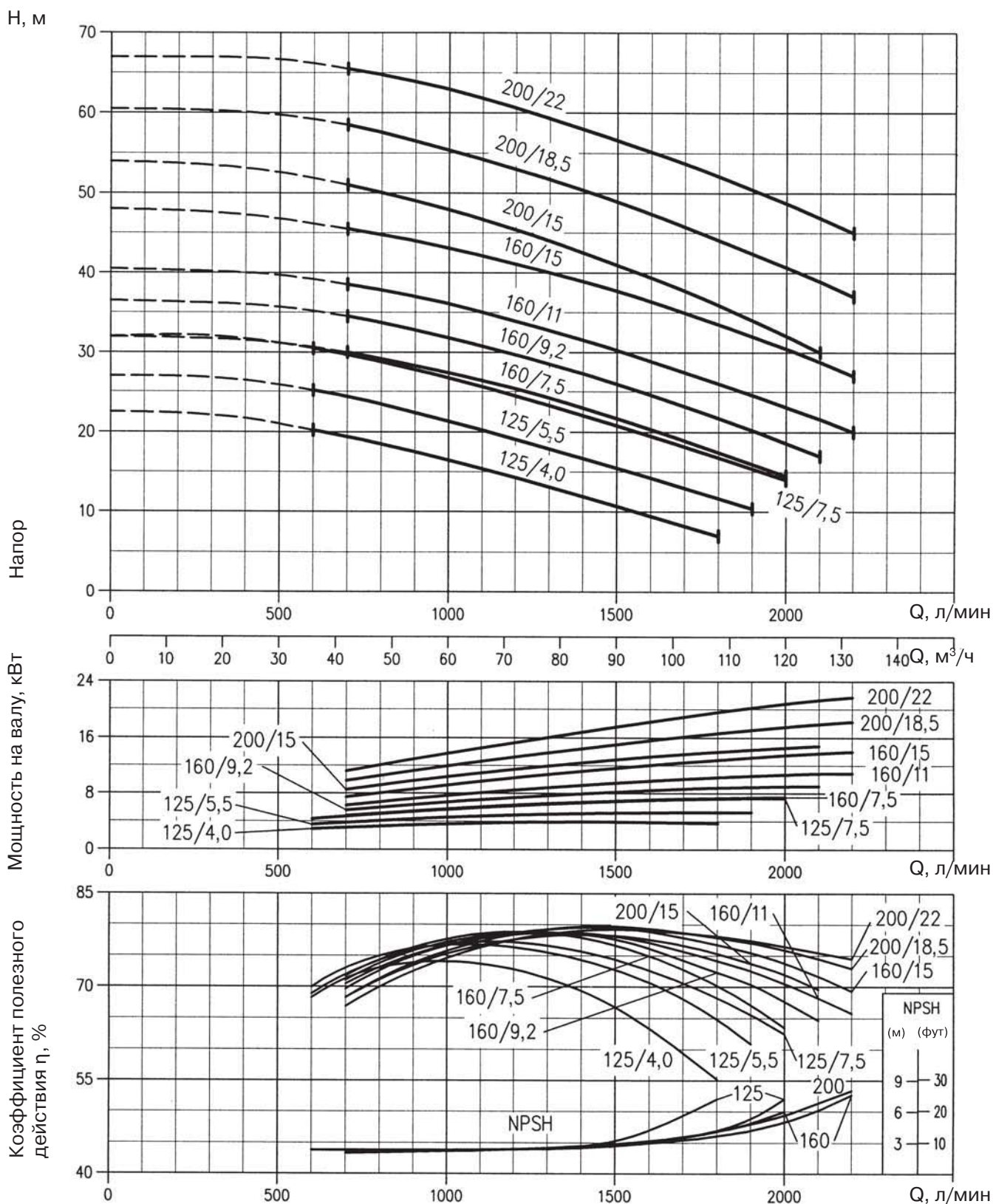
**РАБОЧИЕ ХАРАКТЕРИСТИКИ ЗМЕ40
(2900 ОБ/МИН)**



**РАБОЧИЕ ХАРАКТЕРИСТИКИ ЗМЕ50
 (2900 ОБ/МИН)**



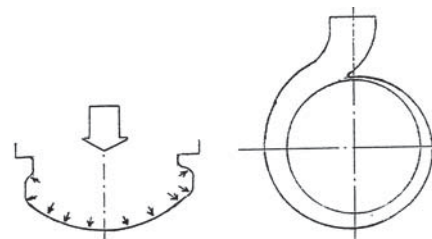
**РАБОЧИЕ ХАРАКТЕРИСТИКИ ЗМЕ65
(2900 ОБ/МИН)**



ПЕРЕДОВАЯ ТЕХНОЛОГИЯ ЕВАРА

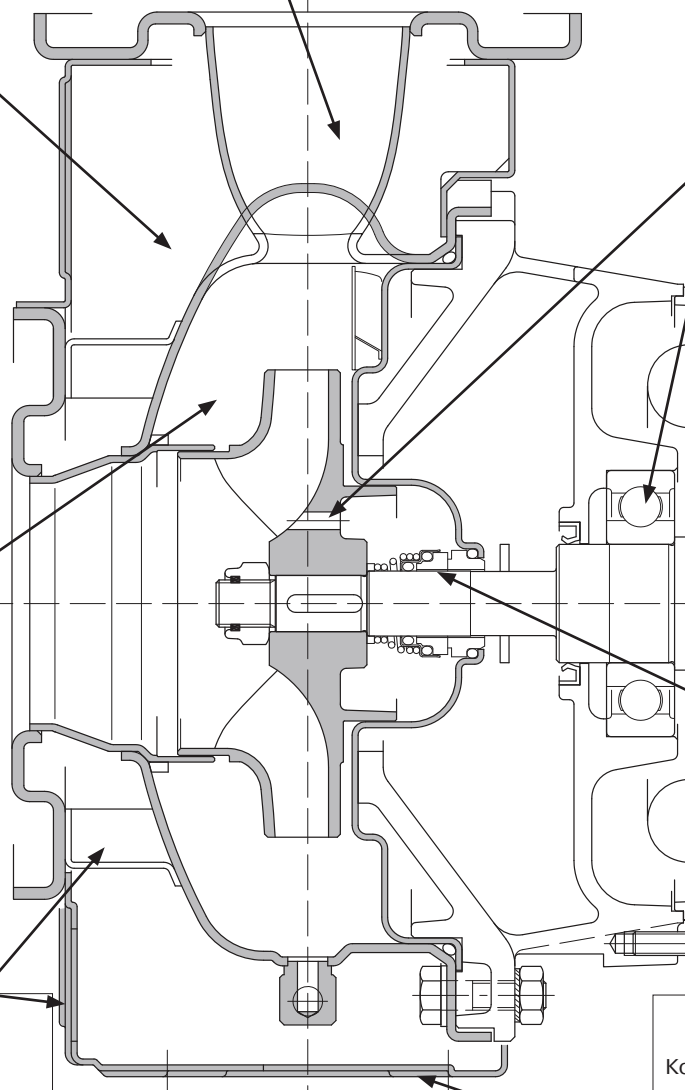


Запатентован процесс гидроформирования для получения цельной спиральной камеры. Спиральная камера обеспечивает большую эффективность, чем круглый корпус, а отсутствие круговых сварных швов гарантирует хорошую коррозионную стойкость.



Формирование спиральной камеры

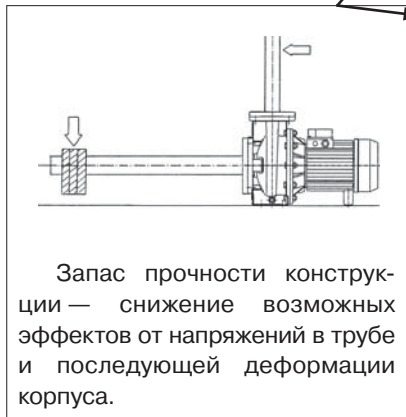
Спиральная камера



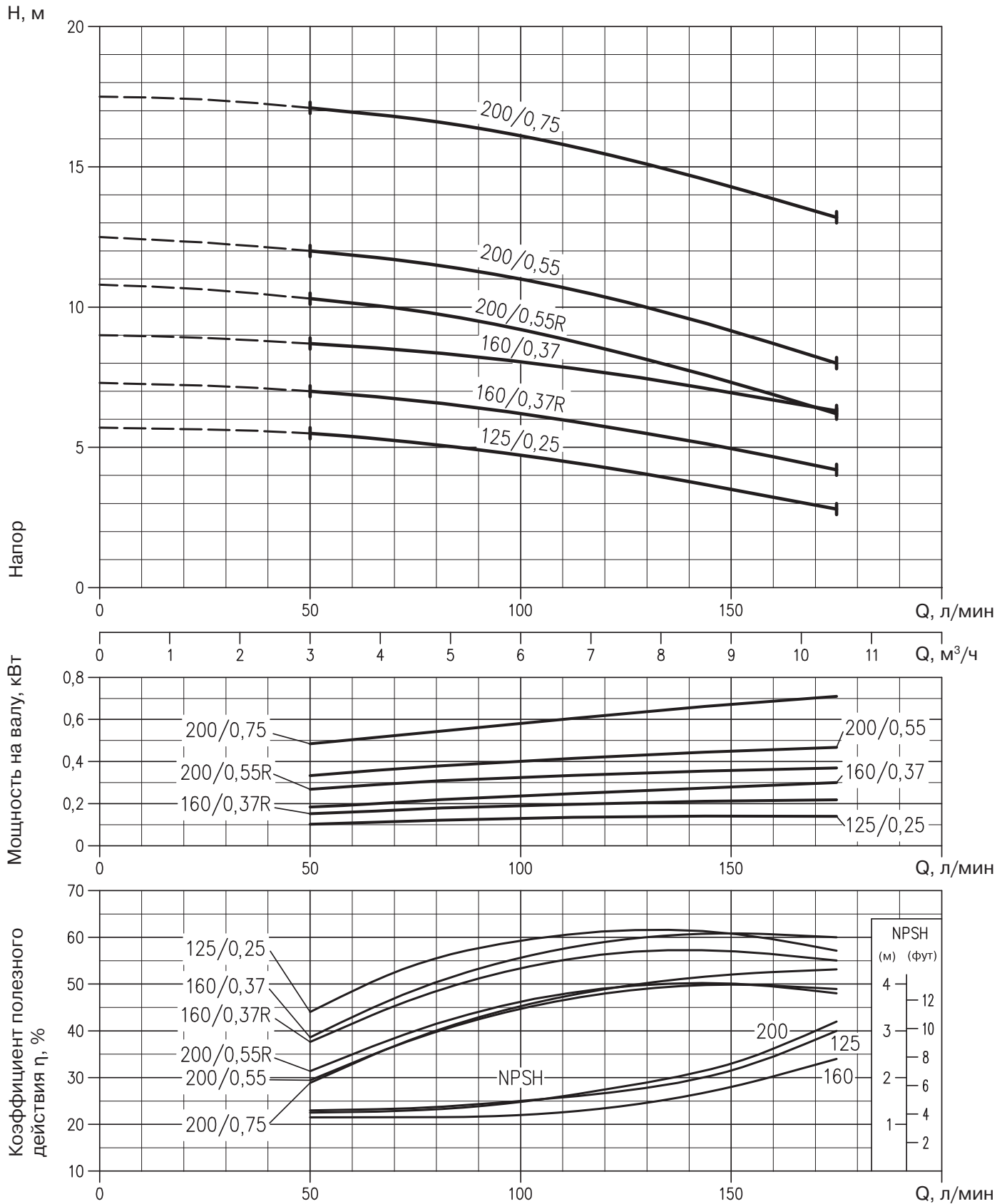
Гидравлически сбалансированное рабочее колесо — снижение осевого усилия и увеличение срока службы подшипника.

Высокоэффективная конструкция рабочего колеса — КПД 80 %.

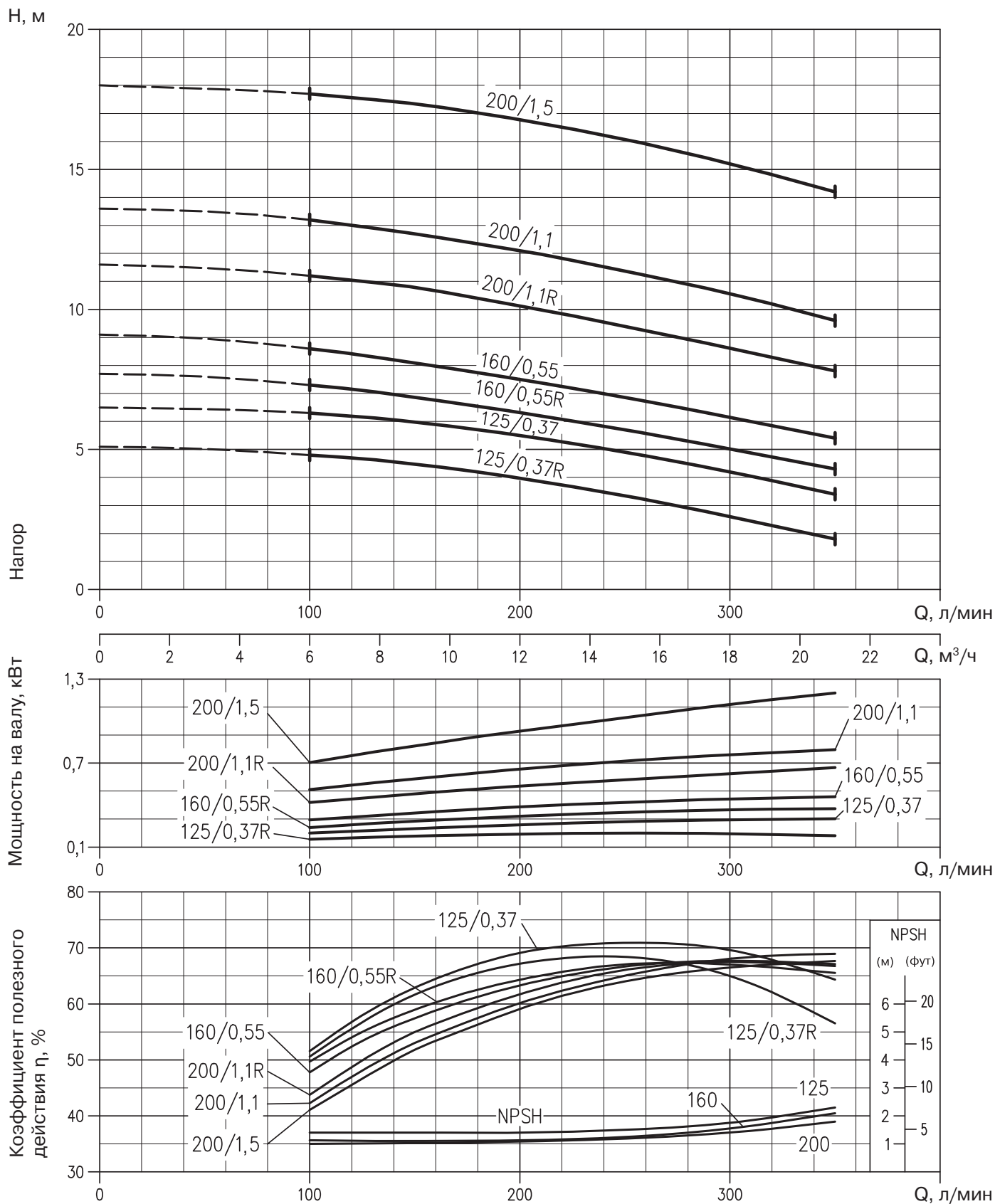
Стандартное механическое уплотнение в соответствии со стандартом DIN — допускает использование ряда уплотняющих материалов для соответствия перекачиваемой среде.



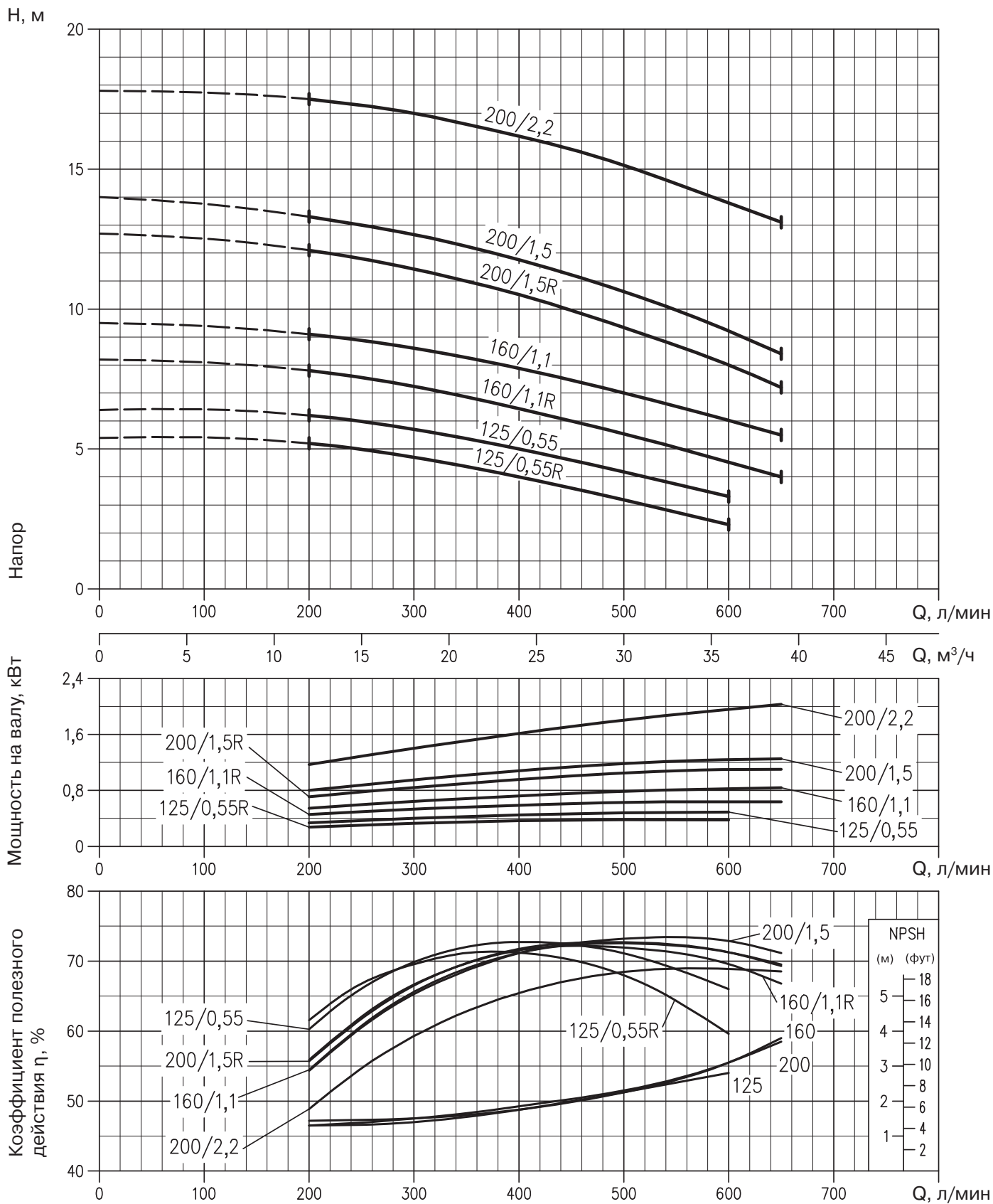
**РАБОЧИЕ ХАРАКТЕРИСТИКИ ЗМЕ4 32
(1450 ОБ/МИН)**



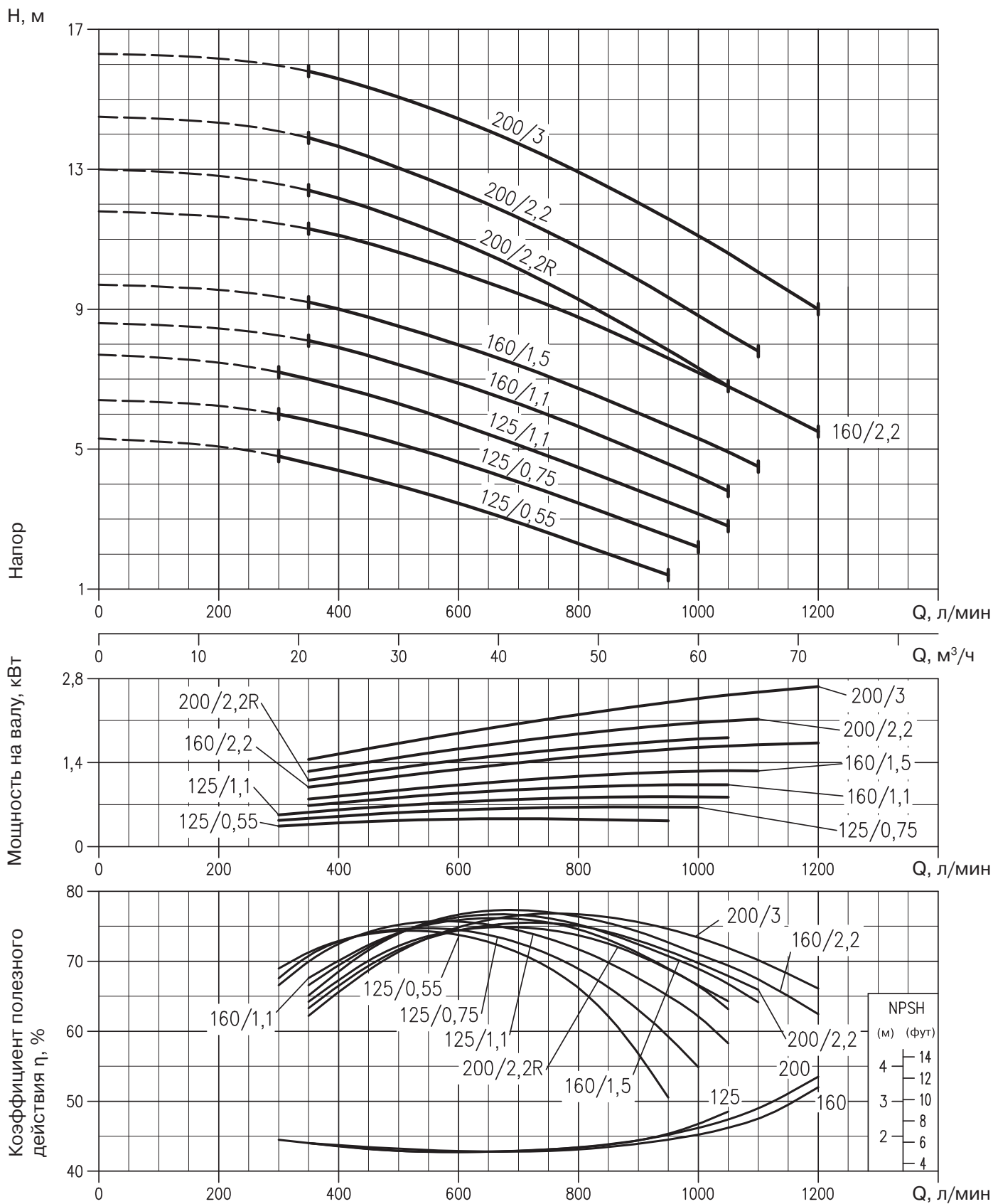
РАБОЧИЕ ХАРАКТЕРИСТИКИ ЗМЕ4 40
(1450 ОБ/МИН)



**РАБОЧИЕ ХАРАКТЕРИСТИКИ ЗМЕ4 50
(1450 ОБ/МИН)**

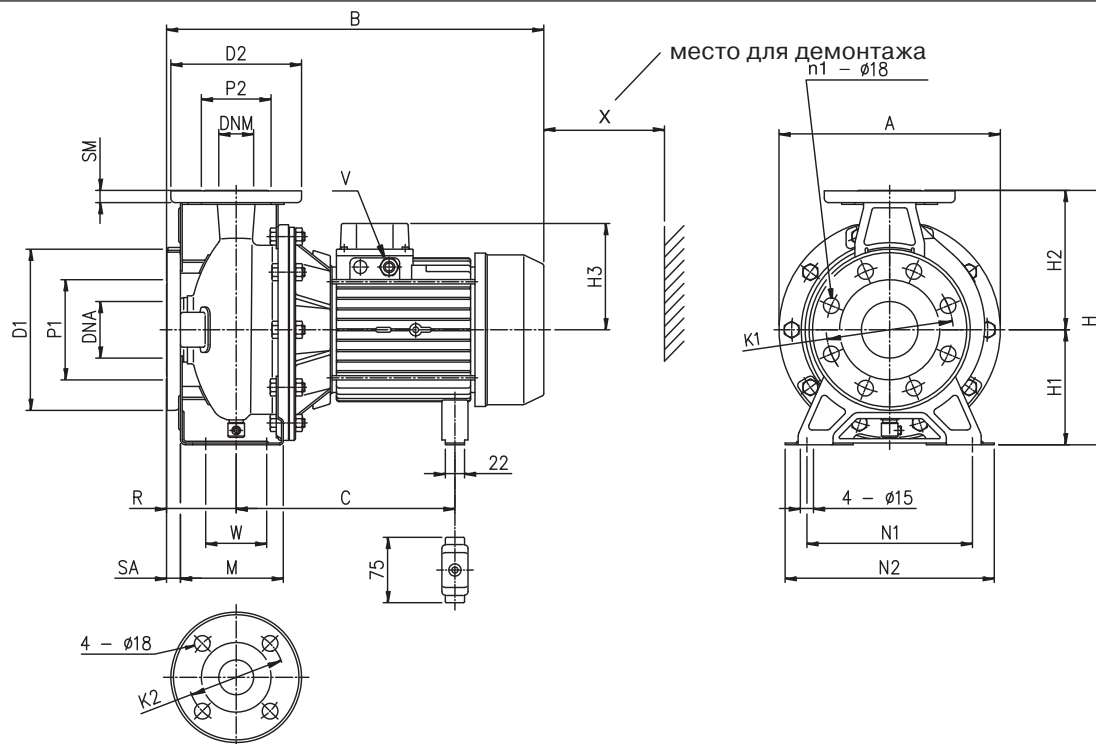


РАБОЧИЕ ХАРАКТЕРИСТИКИ ЗМЕ4 65
(1450 ОБ/МИН)



NPSH	
(м)	(Фут)
4	14
3	12
2	10
1	8
0	6
-1	4

ГАБАРИТНЫЕ РАЗМЕРЫ ЗМЕ
(2900 ОБ/МИН, ДО 11 КВТ)



Габаритные размеры

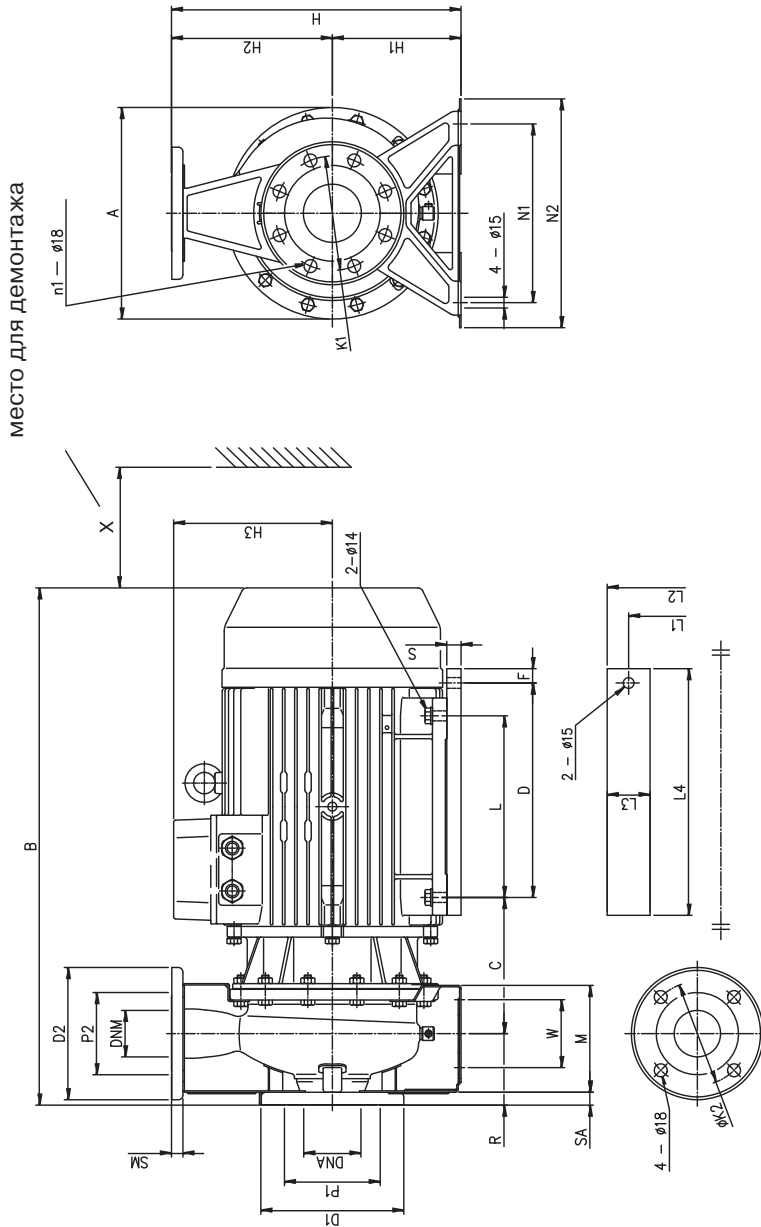
Тип	Размеры, мм																							Масса, кг				
	DNADNM	P1	n1		K1	D1	SA	P2	K2	D2	SM	H	H1	H2	H3		R	W	N1	M	N2	A	B		C	V	X	
			[1]	[2]											[1]	[2]												
32-125/1,1 (М)	50	32	96	4	—	125	165	16	76	100	140	14	252	112	140	126	141	80	70	140	114	190	213	408	219-230	PG13,5	110	21,5
32-160/1,5 (М)	50	32	96	4	—	125	165	16	76	100	140	14	292	132	160	124	141	80	70	190	118	240	254	408	219-230	PG13,5	110	24,2
32-160/2,2 (М)	50	32	96	4	—	125	165	16	76	100	140	14	292	132	160	124	141	80	70	190	118	240	254	408	219-230	PG13,5	110	27,3
32-200/3,0	50	32	96	4	—	125	165	16	76	100	140	14	340	160	180	124	—	80	70	190	119	240	296	433	244-255	PG13,5	110	34,9
32-200/4,0	50	32	96	4	—	125	165	16	76	100	140	14	340	160	180	141	—	80	70	190	119	240	296	454	253	PG16	110	42,3
32-200/5,5	50	32	96	4	—	125	165	16	76	100	140	14	340	160	180	150	—	80	70	190	119	240	296	475	276	PG16	110	53,2
32-200/7,5	50	32	96	4	—	125	165	16	76	100	140	14	340	160	180	150	—	80	70	190	119	240	296	517	276	PG16	110	65,0
40-125/1,5 (М)	65	40	116	4	—	145	185	16	81	110	150	14	252	112	140	124	141	80	70	160	114	210	213	408	219-230	PG13,5	115	22,3
40-125/2,2 (М)	65	40	116	4	—	145	185	16	81	110	150	14	252	112	140	124	141	80	70	160	114	210	213	408	219-230	PG13,5	115	24,7
40-160/3,0	65	40	116	4	—	145	185	16	81	110	150	14	292	132	160	124	—	80	70	190	118	240	254	433	244-255	PG13,5	115	30,0
40-160/4,0	65	40	116	4	—	145	185	16	81	110	150	14	292	132	160	141	—	80	70	190	118	240	254	454	253	PG16	115	37,6
40-200/5,5	65	40	116	4	—	145	185	16	81	110	150	14	340	160	180	150	—	100	70	212	115	265	296	495	275	PG16	115	54,5
40-200/7,5	65	40	116	4	—	145	185	16	81	110	150	14	340	160	180	150	—	100	70	212	115	265	296	537	275	PG16	115	61,6
40-200/11	65	40	116	4	—	145	185	16	81	110	150	14	340	160	180	178	—	100	70	212	115	265	296	594	359	PG21	115	73,8
50-125/2,2 (М)	65	50	116	4	—	145	185	16	96	125	165	16	292	132	160	124	141	100	70	190	114	240	254	428	219-230	PG13,5	125	30,0
50-125/3,0	65	50	116	4	—	145	185	16	96	125	165	16	292	132	160	124	—	100	70	190	114	240	254	453	244-255	PG13,5	125	31,5
50-125/4,0	65	50	116	4	—	145	185	16	96	125	165	16	292	132	160	141	—	100	70	190	114	240	254	474	253	PG16	125	37,6
50-160/5,5	65	50	116	4	—	145	185	16	96	125	165	16	340	160	180	150	—	100	70	212	115	265	296	495	275	PG16	125	54,0
50-160/7,5	65	50	116	4	—	145	185	16	96	125	165	16	340	160	180	150	—	100	70	212	115	265	296	537	275	PG16	125	61,1
50-200/9,2	65	50	116	4	—	145	185	16	96	125	165	16	360	160	200	178	—	100	70	212	115	265	296	594	359	PG21	125	67,5
50-200/11	65	50	116	4	—	145	185	16	96	125	165	16	360	160	200	178	—	100	70	212	115	265	296	594	359	PG21	125	73,5
65-125/4	80	65	134	8	4	160	200	18	115	145	185	16	340	160	180	141	—	100	95	212	140	280	254	474	253	PG16	145	40,0
65-125/5,5	80	65	134	8	4	160	200	18	115	145	185	16	340	160	180	150	—	100	95	212	140	280	254	495	275	PG16	145	52,0
65-125/7,5	80	65	134	8	4	160	200	18	115	145	185	16	340	160	180	150	—	100	95	212	140	280	254	537	275	PG16	145	58,5
65-160/7,5	80	65	134	8	4	160	200	18	115	145	185	16	360	160	200	150	—	100	95	212	140	280	296	537	275	PG16	145	62,0
65-160/9,2	80	65	134	8	4	160	200	18	115	145	185	16	360	160	200	178	—	100	95	212	140	280	296	594	359	PG21	145	67,0
65-160/11	80	65	134	8	4	160	200	18	115	145	185	16	360	160	200	178	—	100	95	212	140	280	296	594	359	PG21	145	75,6

Примечание. [1] — стандартное исполнение, [2] — по специальному заказу.



ГАБАРИТНЫЕ РАЗМЕРЫ ЗМЕ
(2900 ОБ/МИН, 15—22 КВТ)

ЕВАРА
серия ЗМЕ



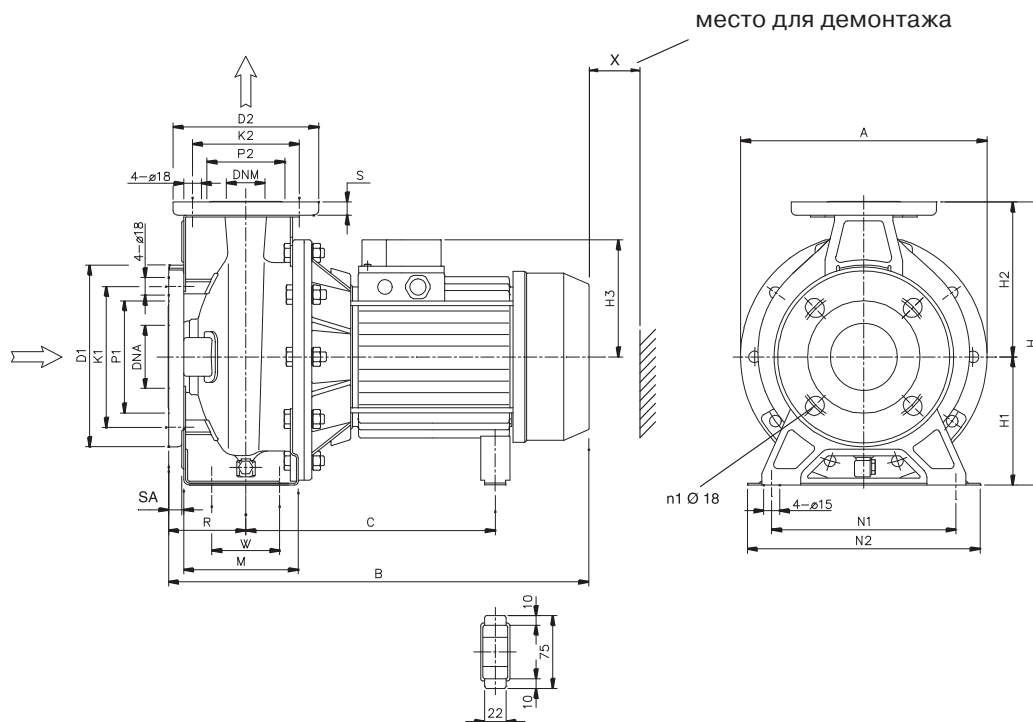
Габаритные размеры

Тип	D ₂	D _{NM}	P ₁	n ₁		K ₁	D ₁	SA	P ₂	K ₂	D ₂	SM	H	H ₁	H ₂	H ₃	R	W	N ₁	M	N ₂	A	B	L	L ₁	L ₂	L ₃	L ₄	C	D	F	S	X	Масса, кг
				[1]	[2]																													
50-200/15	65	50	116	4	—	145	185	16	96	125	165	16	360	160	200	222	100	70	212	115	265	296	723,5	254	254	318	65	304	190,5	—	—	—	125	96
65-160/15	80	65	134	8	4	160	200	18	115	145	185	16	360	160	200	222	100	95	212	140	280	296	733	254	254	318	65	304	199,5	—	—	—	145	93
65-200/15	80	65	134	8	4	160	200	18	115	145	185	16	405	180	225	222	100	95	250	140	320	296	733	—	254	314	60	345	199,5	300	20	20	145	114
65-200/18,5	80	65	134	8	4	160	200	18	115	145	185	16	405	180	225	222	100	95	250	1490	320	296	733	—	254	314	60	345	199,5	300	20	20	145	127
65-200/22	80	65	134	8	4	160	200	18	115	145	185	16	405	180	225	222	100	95	250	140	320	286	733	—	254	314	60	345	199,5	300	20	20	145	136

Примечание. [1] — стандартное исполнение, [2] — по специальному заказу.



**ГАБАРИТНЫЕ РАЗМЕРЫ ЗМЕ4
(1450 ОБ/МИН)**



Габаритные размеры

Тип	Размеры, мм																								Масса, кг	
	DN	DNM	n1		K1	P1	SA	D1	D2	K2	P2	A	B	C	H	H1	H2	H3	R	W	N1	M	N2	S		X
32-125/0,25	50	32	4	—	125	96	16	165	140	100	76	213	375	205	252	112	140	104	80	70	140	114	190	14	110	15,0
32-160/0,37R	50	32	4	—	125	96	16	165	140	100	76	254	395	222	292	132	160	117	80	70	190	118	240	14	110	20,0
32-160/0,37	50	32	4	—	125	96	16	165	140	100	76	254	395	222	292	132	160	117	80	70	190	118	240	14	110	20,0
32-200/0,55R	50	32	4	—	125	96	16	165	140	100	76	294	395	223	340	160	180	117	80	70	190	119	240	14	110	25,0
32-200/0,55	50	32	4	—	125	96	16	165	140	100	76	294	395	223	340	160	180	117	80	70	190	119	240	14	110	25,0
32-200/0,75	50	32	4	—	125	96	16	165	140	100	76	294	408	232	340	160	180	122	80	70	190	119	240	14	110	29,3
40-125/0,37R	65	40	4	—	145	116	16	185	150	110	81	213	375	205	252	112	140	104	80	70	160	114	210	14	115	15,0
40-125/0,37	65	40	4	—	145	116	16	185	150	110	81	213	375	205	252	112	140	104	80	70	160	114	210	14	115	15,0
40-160/0,55R	65	40	4	—	145	116	16	185	150	110	81	254	395	222	292	132	160	117	80	70	190	118	240	14	115	20,0
40-160/0,55	65	40	4	—	145	116	16	185	150	110	81	254	395	222	292	132	160	117	80	70	190	118	240	14	115	20,0
40-200/1,1R	65	40	4	—	145	116	16	185	150	110	81	294	428	232	340	160	180	122	100	70	212	115	265	14	115	30,0
40-200/1,1	65	40	4	—	145	116	16	185	150	110	81	294	428	232	340	160	180	122	100	70	212	115	265	14	115	30,0
40-200/1,5	65	40	4	—	145	116	16	185	150	110	81	294	428	232	340	160	180	122	100	70	212	115	265	14	115	32,2
50-125/0,55R	65	50	4	—	145	116	16	185	165	125	96	254	415	222	292	132	160	117	100	70	190	114	240	16	125	20,0
50-125/0,55	65	50	4	—	145	116	16	185	165	125	96	254	415	222	292	132	160	117	100	70	190	114	240	16	125	20,0
50-160/1,1R	65	50	4	—	145	116	16	185	165	125	96	296	428	232	340	160	180	122	100	70	212	115	265	16	125	30,0
50-160/1,1	65	50	4	—	145	116	16	185	165	125	96	296	428	232	340	160	180	122	100	70	212	115	265	16	125	30,0
50-200/1,5R	65	50	4	—	145	116	16	185	165	125	96	296	428	232	360	160	200	122	100	70	212	115	265	16	125	30,0
50-200/1,5	65	50	4	—	145	116	16	185	165	125	96	296	428	232	360	160	200	122	100	70	212	115	265	16	125	30,0
50-200/2,2	65	50	4	—	145	116	16	185	165	125	96	296	478	256	360	160	200	134	100	70	212	115	265	16	125	31,8
65-125/0,55	80	65	8	4	160	134	18	200	185	145	115	254	415	219	340	160	180	117	100	95	212	149,5	280	16	145	22,9
65-125/0,75	80	65	8	4	160	134	18	200	185	145	115	254	427	230	340	160	180	123,5	100	95	212	149,5	280	16	145	27,8
65-125/1,1	80	65	8	4	160	134	18	200	185	145	115	254	427	230	340	160	180	123,5	100	95	212	149,5	280	16	145	28,1
65-160/1,1	80	65	8	4	160	134	18	200	185	145	115	296	427	230	360	160	200	123,5	100	95	212	149,5	280	16	145	30,8
65-160/1,5	80	65	8	4	160	134	18	200	185	145	115	296	483	253	360	160	200	123,5	100	95	212	149,5	280	16	145	32,6
65-160/2,2	80	65	8	4	160	134	18	200	185	145	115	296	483	253	360	160	200	139	100	95	212	149,5	280	16	145	37,8
65-200/2,2R	80	65	8	4	160	134	18	200	185	145	115	296	483	253	405	180	225	139	100	95	250	149,5	320	16	145	38,5
65-200/2,2	80	65	8	4	160	134	18	200	185	145	115	296	483	253	405	180	225	139	100	95	250	149,5	320	16	145	38,7
65-200/3,0	80	65	8	4	160	134	18	200	185	145	115	296	483	253	405	180	225	139	100	95	250	149,5	320	16	145	43,3

Примечание. [1] — стандартное исполнение, [2] — по специальному заказу.



avrora-arm.ru
+7 (495) 956-62-18