

## Электрические неполнооборотные приводы серии PSR-E для напряжения питания 24, 220В

### Маркировка типоразмеров

PSR-E25 230VAC 25Nm 17s

- Модель привода — PSR-E25
- Напряжение питания — 230VAC
- Момент отключения (максимальный момент) — 25Nm
- Время поворота на 90° — 17s

В конструкции электроприводов для удобства потребителя предусмотрены: ручной дублер, пара концевых выключателей, устройство, исключающее перемещение выходного вала при прекращении подачи электропитания, устройство, исключающее произвольное перемещение ручного дублера, индикатором положения.

Класс защиты: IP65.

Рабочий диапазон температур: от -20 °С до +80 °С.

### Стандартное комплекция/исполнение:

- фланец по ISO 5211: F05/F07
- встроенная монтажная муфта с отверстием типа звезда 17 мм;
- пара настраиваемых концевых выключателей 2WE (на открытие и закрытие);
- ручной дублер / маховик;
- механический индикатор положения;
- 2 резьбовых отверстия по ISO M20×1,5 для кабелей с диаметром от 8 до 13 мм;
- плата для крепления доп.оборудования/опций.

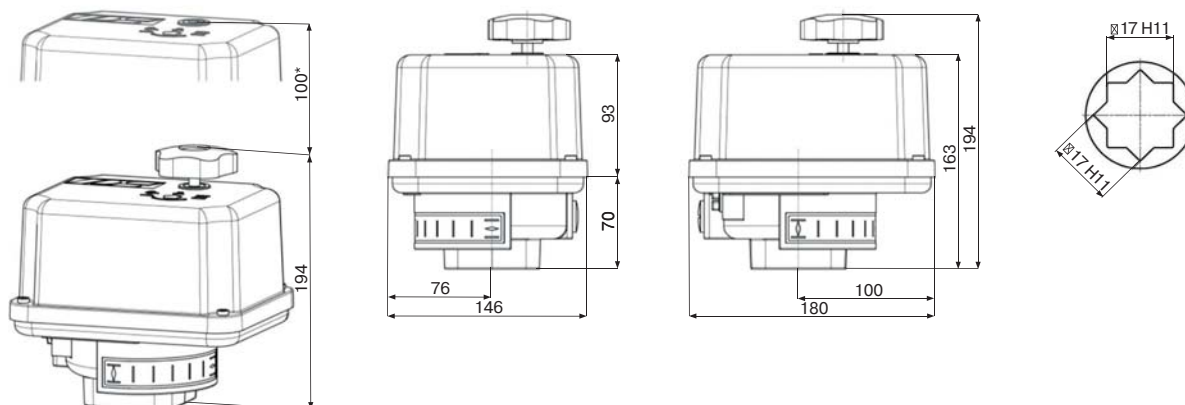


### Технические характеристики электроприводов PSR-E

Модель	Крутящий момент		ISO-фланец	Время поворота на 90°, (с)			Макс.потребляемая мощность, (кВт)			Масса, (кг)
	мин., (Нм)	макс., (Нм)		~220В	~24В	=24В	~220	~24В	=24В	
PSR-E25	12,5	25	F05+F07 /	17	9	0,017	0,018	0,015	2,8	
PSR-E50	25	50	F04+F07*	33	16					

\* По запросу

### Габаритные и присоединительные размеры электроприводов PSR-E

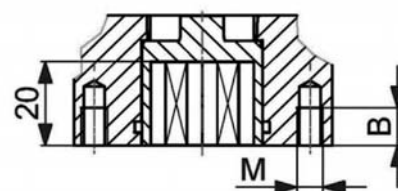
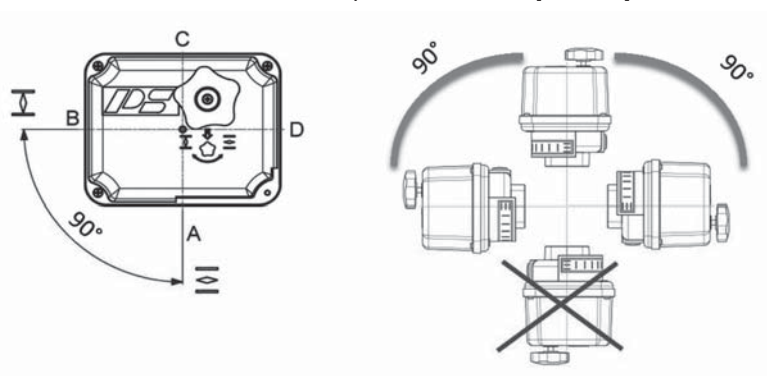


\* Размер пространства для монтажа



avrora-arm.ru  
+7 (495) 956-62-18

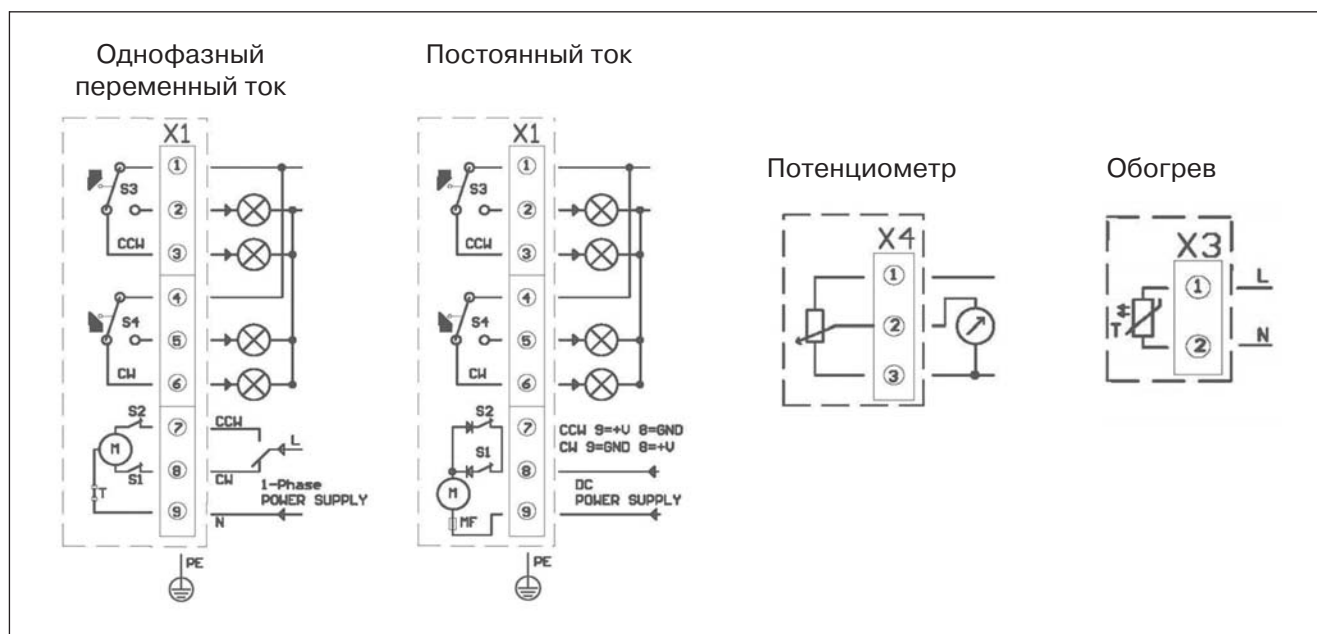
### Монтажное положение/монтажные размеры



ISO-фланец 5211	F04*	F05*	F07*
M	M5	M6	M8
B	8 мм	9 мм	12 мм

**Примечание:** Другие варианты – по запросу

### Схема подключения



### Дополнительное оборудование / опции.

Обозначения:

✓ – доступно

— – недоступно

Для электропитания:	Обознач.	230 В AC 1~	115 В AC 1~	24 В AC 1~	24 В DC
Потенциометр 1 кОм	PD	✓	✓	✓	✓
Датчик положения	PSPT	✓	✓	✓	✓
Внутренний обогрев 12...36 В AC/DC или 110 - 220 В AC/DC, 8 Вт	HR	✓	✓	✓	✓

