

## ФИЛЬТРЫ СЕТЧАТЫЕ

### Фильтр сетчатый серии IS17, DN 65–600, PN 4,0 МПа, t° макс. +200 °С, цилиндрический, грязеуловитель

Сделано в 

#### Применение

Для горячей и холодной воды в системах тепло- и водоснабжения, газоснабжения, для нефти и нефтепродуктов и других сред.

#### Установка

Устанавливается перпендикулярно потоку с крышкой в верхнем положении.

#### Описание

Цилиндрический грязеуловитель предназначен для систем горячего и холодного водоснабжения, теплоснабжения, а также для систем, транспортирующих нефть, дизельное топливо и другие нефтепродукты для очистки от взвешенных частиц грязи и других примесей. Имеет дренажную пробку в нижней части конструкции.

Фильтр IS17 имеет простой способ внутренней очистки — для этого необходимо снять верхнюю крышку и вынуть фильтрующий элемент.

#### Технические характеристики

Присоединение	Фланцевое/сварное
Номинальное давление	4,0 МПа / 1,6 МПа
Рабочая температура	-20...+200 °С (Ст20) -60...+200 °С (09Г2С) -60...+200 °С (нерж. сталь)
Климатическое исполнение	УХЛЗ (Ст20) УХЛ1,1 (09Г2С, нерж. сталь)

#### Спецификация

Корпус и внутренние детали*	Сталь Ст20
Крышка	Сталь Ст20
Сетка**	Нерж. сталь AISI 304

\* Возможны другие материальные исполнения по запросу (сталь 09Г2С, нерж. сталь).

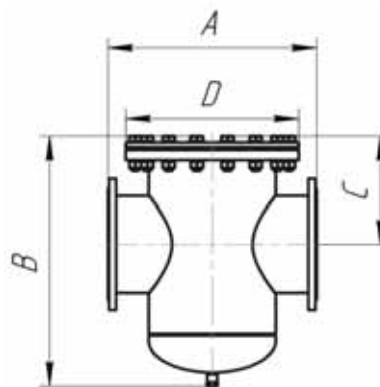
\*\* Фильтрующий элемент — сетка из нержавеющей стали, Ø ячейки 0,5 мм (возможны альтернативы по запросу).

#### Опции

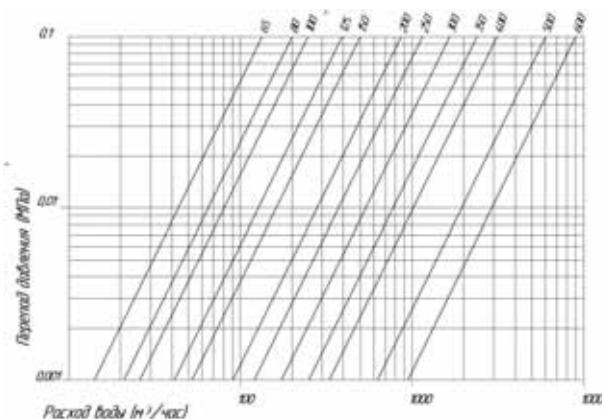
- Возможно исполнение из других материалов.
- Возможны сетки с другими диаметрами ячейки.
- Исполнение до +400 °С по запросу.
- Присоединение под сварку.

#### Примеры маркировки

Фильтр сетчатый IS17.03.0500.200.16.Ф/Ф (углеродистая сталь, DN 200, PN 1,6 МПа, t° макс +200 °С).



#### Диаграмма перепада давления для фильтра стандартного исполнения



#### Размеры, (мм)

Артикул	DN	A	B	C	D	Kv, (м³/ч)	Дренажная пробка, резьба G	Масса, (кг)
BM04B417670	65	310	415	205	280	130	1/2"	37
BM04B417672	80	310	415	205	280	200	1/2"	37
BM04B413558	100	310	415	205	280	230	1/2"	39
BM04B417676	125	400	510	250	335	390	3/4"	58
BM04B417677	150	490	625	290	405	500	1"	91
BM04B405047	200	500	740	320	460	850	1"	135
BM04B417681	250	600	760	325	520	1200	1"	179
BM04B417684	300	700	845	360	580	1500	1 1/2"	244
BM04B417685	350	800	950	410	710	2400	1 1/2"	356
BM04B417688	400	900	1000	500	840	3200	1 1/2"	525
BM04B417690	500	1100	1275	585	1020	6000	1 1/2"	890
BM04B417693	600	1400	1435	645	1255	9000	1 1/2"	1485

