

**Фильтр сетчатый чугунный со сливной пробкой, серий IS15 резьбовой DN 15–50, PN 1,6 МПа, t° макс. 200 °С и IS16 фланцевый DN 15–400, PN 1,6 МПа, t° макс. 300 °С (Торговый Дом АДЛ, Россия)**

**Применение**

Для пара, горячей и холодной воды в системах тепло- и водоснабжения.

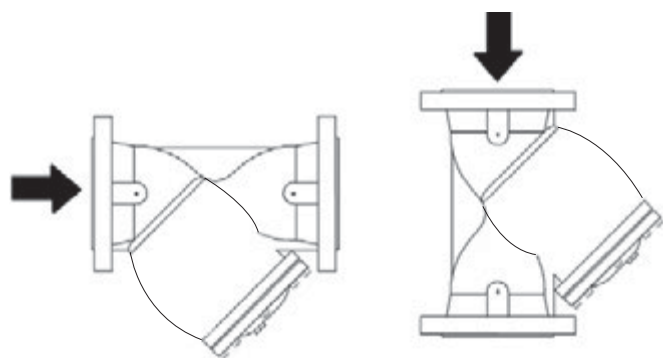
**Установка**

Устанавливается в горизонтальном положении крышкой вниз. На паропроводе необходимо устанавливать крышку вбок. Установка в вертикальном положении возможна только при направлении потока сверху вниз.

**Технические характеристики**

	Р/Р	Ф/Ф
Номинальное давление	1,6 МПа	
Макс. допустимая температура	+200 °С	+300 °С

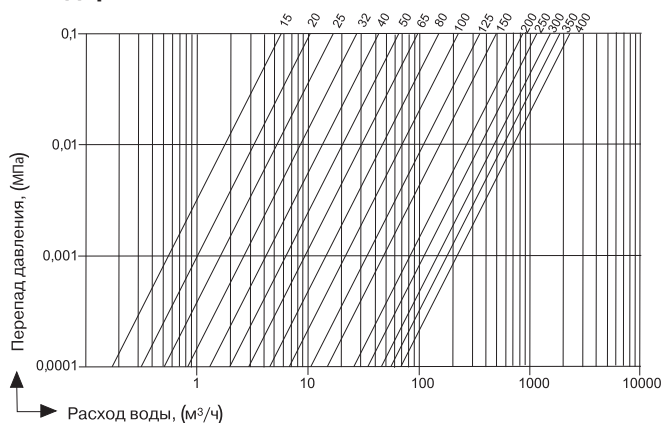
**Способы установки фильтра**



**Зависимость «Температура – Давление»**

°С	-10	120	150	180	200	230	250	30
МПа	1,6	1,6	1,44	1,34	1,28	1,18	1,12	0,96

**Диаграмма перепада давления для фильтра стандартного исполнения**



IS16 DN 15–40



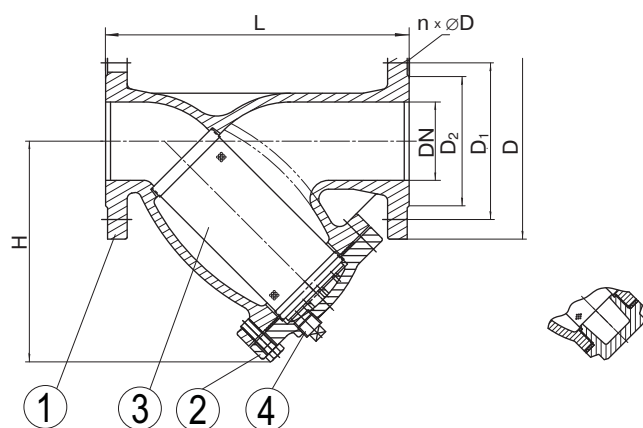
IS16 DN 50–400



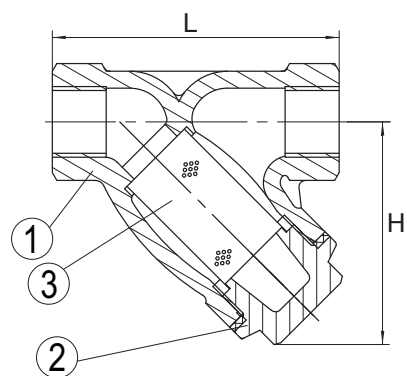
IS15 DN 15–50



## Фильтр IS16, DN 15–400



## Фильтр IS15, DN 15–50



## Спецификация

1	Корпус	Чугун GG25
2	Крышка	Чугун GG25
3	Сетка*	Нержавеющая сталь AISI 304
4	Пробка	Сталь

## Размеры серии IS16\*\*, (мм)

Артикул	DN	L	H	Kv, (м <sup>3</sup> /ч)	D	D1	D2	n×Ø D	Масса, (кг)
BM03B103721	15	130	66	5,7	95	65	46	4×14	1,8
BM03B103788	20	150	66	10,4	105	75	56	4×14	2,5
BM03B103789	25	160	75	16,4	115	85	65	4×14	3,2
BM03B103790	32	180	78	27,3	140	100	76	4×19	4,9
BM03B103791	40	200	91	42	150	110	84	4×19	6,3
BM03B103792	50	230	160	64,7	165	125	99	4×19	11,7
BM03B103793	65	290	194	96	185	145	118	4×19	16,2
BM03B103794	80	310	225	149	200	160	132	8×19	21,6
BM03B103795	100	350	270	223	220	180	156	8×19	30,1
BM03B103796	125	400	320	347	250	210	184	8×19	48,3
BM03B103797	150	480	373	480	285	240	211	8×23	68
BM03B103798	200	600	450	853	340	295	266	12×23	109,8
BM03B103800	250	730	525	1104	405	355	319	12×28	183
BM03B103801	300	850	608	1450	460	410	370	12×28	249,8
BM03B103802	350	980	789	1800	520	470	429	16×28	376
BM03B103803	400	1100	835	2200	580	525	480	16×30	465

## Размеры серии IS15\*\*\*, (мм)

Артикул	DN (")	L	H	Масса, (кг)
BM03D103720	1/2	85	66	0,52
BM03D103783	3/4	100	66	0,71
BM03D103784	1	120	75	1,07
BM03D103785	1 1/4	140	78	1,5
BM03D103786	1 1/2	160	91	2,4
BM03D103787	2	205	98	3,6

\* Фильтрующий элемент — сетка из нержавеющей стали, DN отверстий 0,6 мм.

\*\* Фланцевое присоединение согласно стандарту DIN2501 (DIN2633 на PN 1,6 МПа) / EN1092-1.

\*\*\* Присоединение: внутренняя резьба BSP.

**Примечание:** фильтры IS15 и IS16 могут поставляться с установленной магнитной вставкой.

Возможно использование ответных фланцев российского производства согласно ГОСТ 33259-2015 на PN 1,6 МПа.

