

Фильтр сетчатый серии IS40, DN 15–400, PN 4,0 МПа, t° макс. +400 °С, из углеродистой стали, со сливной пробкой (Торговый Дом АДЛ, Россия)

Применение

Для пара, горячей и холодной воды в системах тепло- и водоснабжения.



Установка

Устанавливается в горизонтальном положении крышкой вниз. на паропроводе необходимо устанавливать крышкой вбок. Установка в вертикальном положении возможна только при направлении потока сверху вниз.

Технические характеристики

Номинальное давление PN	4,0 МПа
Максимальная температура	+400 °С
Присоединение	Фланцевое

Спецификация

1	Корпус	Сталь GS-C25
2	Крышка	Сталь GS-C25
3	Сетка*	Нержавеющая сталь AISI 304
4	Прокладка	Графит
5	Пробка	Сталь

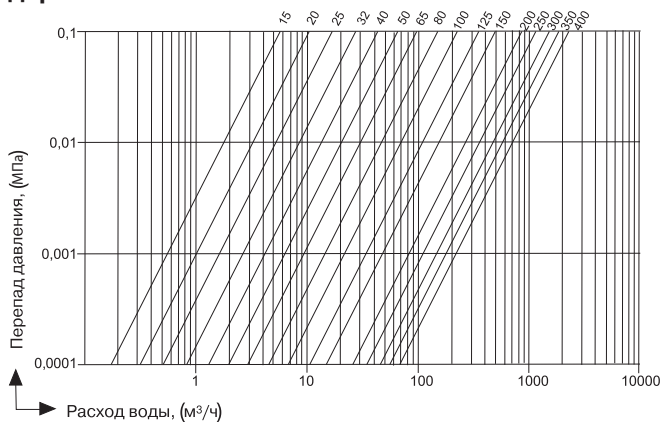
Фильтрующий элемент — сетка из нержавеющей стали:

- DN15–80 сетка с ячейкой 0,6 мм;
- DN100–150 сетка с ячейкой 1 мм;
- DN200–400 сетка с ячейкой 2мм.

Зависимость «Температура — Давление»

t°, (°C)	-20	150	200	300	400
PN, (МПа)	4,0	4,0	3,5	2,8	2,1

Диаграмма перепада давления для фильтра стандартного исполнения

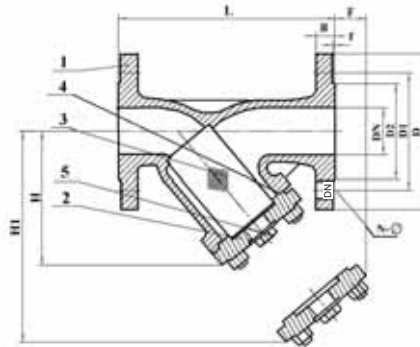


Размеры, (мм)

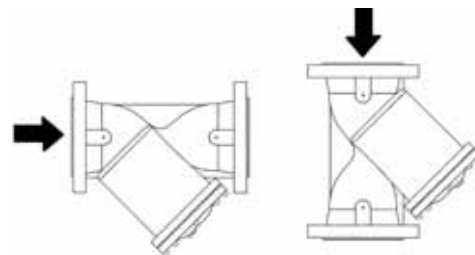
Артикул	DN	L	H	D	D1	D2	B	f	N×Ø	Kv, (м³/ч)	Масса, (кг)
BM04A102750	15	130	70	95	65	45	16	2	4×14	5,95	3
BM04A102752	20	150	90	105	75	58	18	2	4×14	9,35	4
BM04A102754	25	160	105	115	85	68	18	2	4×14	15,30	5
BM04A102755	32	180	118	140	100	78	18	2	4×18	22,10	6
BM04A102756	40	200	135	150	110	88	18	3	4×18	31,45	8
BM04A102757	50	230	140	165	125	102	20	3	4×18	51,00	11
BM04A102758	65	290	160	185	145	122	22	3	8×18	85,00	15
BM04A102759	80	310	190	200	160	138	24	3	8×18	127,50	20
BM04A102760	100	350	230	235	190	162	24	3	8×22	195,50	33
BM04A102761	125	400	260	270	220	188	26	3	8×26	280,50	48
BM04A102762	150	480	305	300	250	218	28	3	8×26	340,00	75
BM04A102763	200	600	385	375	320	285	34	3	12×30	552,50	200
BM04A102764	250	730	540	450	385	345	38	3	12×33	1020,00	230
BM04A102765	300	850	615	515	450	410	42	4	16×33	1615,00	380
BM04A102766	350	980	675	580	510	465	46	4	16×36	2193,00	527
BM04A102767	400	1100	780	660	585	535	50	4	16×39	2843,25	775

* Фланцевое присоединение согласно стандарту DIN2501 (DIN2635 на PN 4,0 МПа)/EN1092-1.

Возможно использование ответных фланцев российского производства согласно ГОСТ 33259-2015 на PN 4,0 МПа.



Способы установки фильтра



Внимание! При установке сетки с нестандартным размером ячейки или магнитной вставки необходимо менять прокладку между крышкой и корпусом фильтра (поставляется отдельно).

