

Вентиль «Гранвент» серии MV40, DN 8–25, PN 25,0–42,0 МПа, игольчатый, из нержавеющей стали, запорный (Торговый Дом АДЛ, Россия)

Применение

Для пара, жидкостей, воздуха, пищевых и агрессивных сред.



Технические характеристики

Диапазон диаметров	8–25 мм
Максимальное давление	25,0 МПа
Специсполнение	42,0 Мпа
Рабочая температура	–60...+200 °С
Присоединение	Внутренняя резьба BSP

Спецификация

1	Установочный винт	Нержавеющая сталь AISI 304
2	Рукоятка	Нержавеющая сталь AISI 410
3	Шток	Нержавеющая сталь AISI 316
4	Гайка сальника	Нержавеющая сталь AISI 304
5	Крышка сальника	Нержавеющая сталь AISI 304
6	Уплотнение	PTFE
7	Кожух	Нержавеющая сталь 1.4408
8	Корпус	Нержавеющая сталь 1.4408

Размеры, (мм)

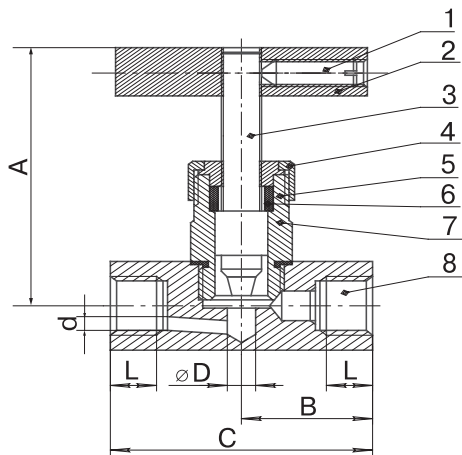
Артикул	DN	A	B	C	d	∅ D	L	Масса, (кг)
BO01A359824	8	75	29	58	5	5	14	0,35
BO01A359826	10	75	29	58	5	5	14	0,35
BO01A359827	15	87	32,5	65	6	6	16	0,56
BO01A359828	20	90	35	70	6	6	18	0,70
BO01A359830	25	103	40	80	8	8	20	1,30

Коэффициент пропускной способности

DN	8	10	15	20	25
Kvs, (м³/ч)	0,7	0,8	1,0	1,1	1,5

Пример заказа

MV40-015 (вентиль запорный игольчатый серия MV40, DN 15).



Фильтр сетчатый из латуни 1/2–2", PN 1,6 МПа (Srandard Hidravlica, Испания)

Применение

Для горячей и холодной воды в системах тепло- и водоснабжения. Защита от загрязнений последовательно включенных установок, фильтрации и сбора частиц грязи.

Установка

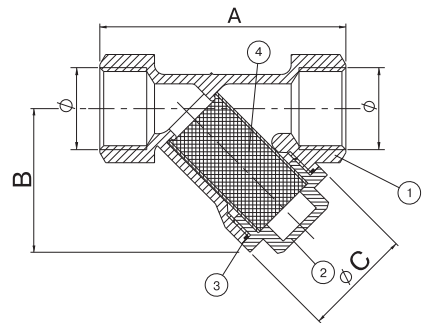
Устанавливается в горизонтальном положении крышкой вниз. на паропроводе устанавливать крышкой вбок. Установка в вертикальном положении возможна только при направлении потока сверху вниз.

Технические характеристики

Максимальная температура	+90 °С
Максимальное давление	1,6 МПа
Присоединение	Резьбовое

Спецификация

1	Корпус	Латунь (CuZn40Pb2)
2	Крышка	Латунь (CuZn40Pb2)
3	Уплотнение	NBR
4	Сетка	Нержавеющая сталь (X5CrNi189)



Размеры, (мм)

Артикул	№	D	A	B	∅ C
BT02A75517	20.120	1/2"	64	37	28
BT02A75518	20.121	3/4"	70	45	33
BT02A75519	20.122	1"	87	58	39
BT02A75520	20.023	1 1/4"	100	63	46
BT02A75521	20.024	1 1/2"	112	74	57,5
BT02A377404	20.025	2"	136	90	70

