

ГИДРАВЛИЧЕСКИЕ СТРЕЛКИ

Гидравлические стрелки Flexbalance и Flexbalance Plus, DN 50–400, PN 1,0 МПа

Применение

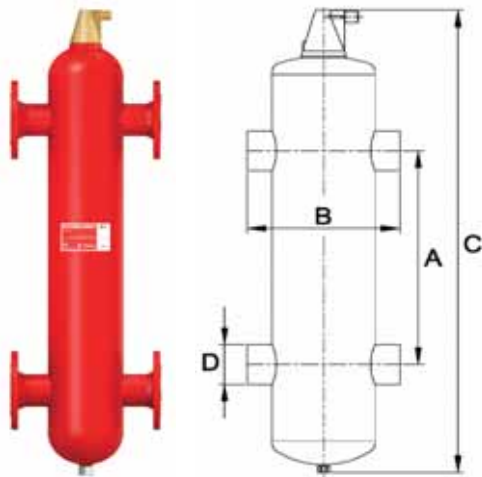
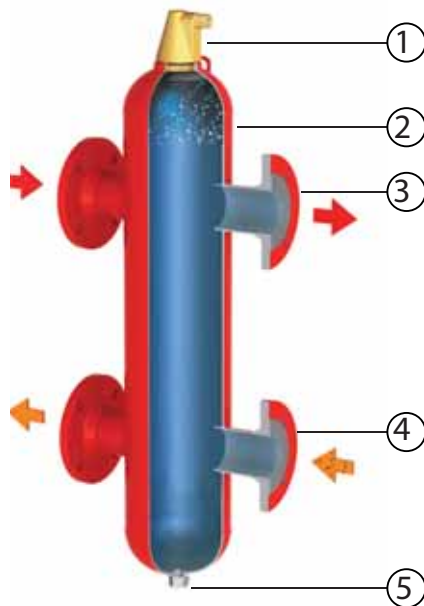
Для гидравлической развязки первичного (котлового) и вторичного контура потребителя, т.е. для создания независимости работы контуров. Гидравлические стрелки снимают взаимное влияние циркуляционных насосов различных контуров. Кроме того, устройство служит для осаждения, скопления и слива загрязнений, находящихся в теплоносителе, а также для автоматического удаления растворенных газов.

Технические характеристики

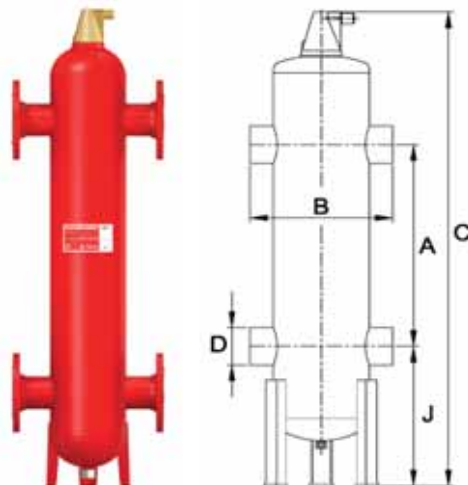
Минимальная рабочая температура	-10 °С
Максимальная рабочая температура	+120 °С
Минимальное рабочее давление	0,02 МПа
Максимальная скорость в котловом контуре	≤2,0 м/с
Максимальная скорость в контуре потребителя	≤1,2 м/с

Спецификация

1	Воздухоотводчик поплавковый автоматический
2	Корпус гидравлической стрелки
3	Присоединение к котловому контуру
4	Присоединение ко вторичному контуру
5	Сливная пробка



Flexbalance, DN 50–125



Flexbalance, DN 150–400

Размеры, (мм)

Артикул	DN	A	B			C	D	J	Мощность, (кВт)	Расход, (м³/ч)	Вес, (кг)		
			Тип F	Тип S	Тип R						Тип F	Тип S	Тип R
HY01A105943	50	490	350	260	260	900	60,3	-	100–200	5–15	25	15	15
HY01A105944	65	635	350	260	260	1045	76,1	-	180–330	10–17	28	16	16
HY01A105945	80	745	470	370	370	1340	88,9	-	300–450	15–30	40	25	25
HY01A105033	100	965	470	366	366	1585	114,3	-	400–770	25–55	51	33	33
HY01A105946	125	1180	635	525	525	2065	139,7	-	700–1150	35–80	97	72	72
HY01A105947	150	1430	774	664	664	2585	168,3	655	1000–1750	55–120	180	149	149
HY01A105035	200	1860	1000	876	876	3355	219,1	825	1500–2800	90–200	295	251	251
HY01A105948	250	2340	1220	1080	-	4136	273	977	2500–4500	110–350	545	483	-
HY01A105949	300	2790	1220	1064	-	4586	323,9	977	4200–6400	150–500	701	613	-
HY01A105038	350	3060	1580	1416	-	5360	355,6	1227	6000–7700	200–600	1102	975	-
HY01A105950	400	3500	1870	1700	-	6115	406,4	1385	7000–10000	250–800	1640	1490	-

